

РОССИЙСКИЙ МОРСКОЙ РЕГИСТР СУДОХОДСТВА

Электронный аналог печатного
издания, утвержденного 20.03.17

РУКОВОДСТВО ПО ПРИМЕНЕНИЮ ТРЕБОВАНИЙ МЕЖДУНАРОДНОЙ КОНВЕНЦИИ О КОНТРОЛЕ СУДОВЫХ БАЛЛАСТНЫХ ВОД И ОСАДКОВ И УПРАВЛЕНИЮ ИМИ 2004 ГОДА

НД № 2-030101-030



Санкт-Петербург
2017

Руководство по применению требований «Международной конвенции о контроле судовых балластных вод и осадков и управлению ими 2004 г.» утверждено в соответствии с действующим положением и вступает в силу с момента опубликования (кроме разд. 4 части I).

Настоящее Руководство составлено на основе Правил Международной конвенции о контроле судовых балластных вод и осадков и управлению ими 2004 г., связанных с ними Руководств и процедур ИМО с учетом поправок, резолюций, циркуляров и унифицированных интерпретаций ИМО и МАКО, действующей на момент переиздания настоящего руководства, а также с учетом изменений и дополнений, подготовленных непосредственно к моменту переиздания.

Руководство предназначено для инспекторского состава, экипажей судов и судовладельцев.

В случае расхождения между текстами на русском и английском языках текст на русском языке имеет преимущественную силу.

СОДЕРЖАНИЕ

ЧАСТЬ I. ПОЛОЖЕНИЯ ПО ТЕХНИЧЕСКОМУ НАБЛЮДЕНИЮ	5
1 Общие положения	5
1.1 Область применения	5
1.2 Определения и пояснения	10
2 Одобрение плана управления балластными водами	16
2.1 Область применения	16
2.2 Общие требования	16
2.3 Документы, представляемые для одобрения Плана УБВ	17
2.4 Объем наблюдения при одобрении Плана УБВ	17
3 Одобрение типа судовых систем управления балластными водами и осадками	18
3.1 Общие положения	18
3.2 Документы, представляемые для одобрения типа СУБВ	19
3.3 Программа прототипа технологий для обработки балластных вод (Программа ПТОБВ)	21
3.4 Наблюдение за проведением испытаний СУБВ	21
3.5 Процедуры одобрения и выдачи свидетельства об одобрении типа СУБВ	21
4 Освидетельствования судов в отношении управления балластными водами	23
4.1 Виды освидетельствований	23
4.2 Техническая документация	24
4.3 Выдаваемые свидетельства	25
ЧАСТЬ II. КОНСТРУКЦИЯ, ОБОРУДОВАНИЕ И УСТРОЙСТВА СУДОВ ПО УПРАВЛЕНИЮ БАЛЛАСТНЫМИ ВОДАМИ И ОСАДКАМИ	27
1 Общие положения	27
2 Технические требования к балластной системе в соответствии с правилом D-1 Приложения к Конвенции	27
3 Технические требования к СУБВ в соответствии с правилом D-2 Приложения к Конвенции	28
4 Технические требования к СУБВ в соответствии с правилом D-3 Приложения к Конвенции	31
5 Требования к установке средств отбора проб	33
6 Технические требования к элементам конструкции СУБВ для контроля и удаления осадков	33

ПРИЛОЖЕНИЕ 1. Технические требования к испытаниям и эксплуатационным характеристикам для одобрения типа систем управления балластными водами	34
ПРИЛОЖЕНИЕ 2. Технические требования к условиям окружающей среды при испытаниях для одобрения систем управления балластными водами	45
ПРИЛОЖЕНИЕ 3. Методика анализа проб для определения биологических компонентов в балластных водах	48
ПРИЛОЖЕНИЕ 4. Практические рекомендации по методам и процедурам отбора проб при оценке на соответствие требованиям Конвенции.	51
ПРИЛОЖЕНИЕ 5. Руководство по масштабированию систем управления балластными водами.	59

ЧАСТЬ I. ПОЛОЖЕНИЯ ПО ТЕХНИЧЕСКОМУ НАБЛЮДЕНИЮ

1 ОБЩИЕ ПОЛОЖЕНИЯ

1.1 Область применения

1.1.1 Положения настоящего Руководства применяются при освидетельствованиях судов и судового оборудования на соответствие требованиям Международной конвенции о контроле судовых балластных вод и осадков и управлению ими 2004 г. (далее — Конвенция) и резолюций ИМО с учетом унифицированных интерпретаций (УИ) ИМО и МАКО.

1.1.2 Требования Конвенции в соответствии со Статьей 3, устанавливают, что если Конвенцией специально не предусмотрено иное, то она применяется:

.1 к судам, которые имеют право плавать под флагом Стороны; и

.2 к судам, которые не имеют права плавать под флагом Стороны, но которые эксплуатируются по уполномочию Стороны.

1.1.3 Требования Конвенции в соответствии со Статьей 3 не применяются:

.1 к судам, которые не спроектированы или не построены для перевозки балластных вод;

.2 к судам Стороны, которые эксплуатируются только в водах, находящихся под юрисдикцией этой Стороны, если Сторона не решит, что сброс балластных вод с таких судов либо ухудшит окружающую среду, здоровье человека, имущество или ресурсы — свои или прилегающих других государств, либо причинит им ущерб;

.3 к судам, которые эксплуатируются только в водах, находящихся под юрисдикцией другой Стороны, если последняя Сторона разрешает такое исключение. Никакая Сторона не предоставляет такого разрешения, если это либо ухудшит окружающую среду, здоровье человека, имущество или ресурсы — свои или прилегающих или других государств, либо причинит им ущерб. Любая Сторона, не предоставляющая такого разрешения, уведомляет Администрацию соответствующего судна о том, что настоящая Конвенция применяется к этому судну;

.4 к судам, которые эксплуатируются только в водах, находящихся под юрисдикцией одной Стороны, и в открытом море, за исключением судов, которым не предоставлено разрешение в соответствии с 1.1.3.3, если эта Сторона не решит, что сброс балластных вод с таких судов либо ухудшит

окружающую среду, здоровье человека, имущество или ресурсы — свои или прилегающих или других государств, либо причинит им ущерб;

.5 к военным кораблям, военно-вспомогательным судам или другим судам, принадлежащим государству или эксплуатируемым им и используемым в данное время только для правительственной некоммерческой службы. Однако каждая Сторона путем принятия соответствующих мер, не наносящих ущерба эксплуатации или эксплуатационным возможностям таких кораблей и судов, принадлежащих ей или эксплуатируемых ею, обеспечивает, чтобы эти корабли и суда действовали, насколько это целесообразно и практически возможно, таким образом, который совместим с настоящей Конвенцией; и

.6 к находящимся в закрытых танках на судах постоянным балластным водам, которые не подлежат сбросу.

.7 положения Конвенции не распространяются на заборную воду в трюмах судов-земснарядов в соответствии с циркуляром ИМО BWM.2/Circ.32 (т.к. данная вода не подпадает под определение «балластной воды» в соответствии с определениями Конвенции и служит для целей рабочего процесса земснарядов).

1.1.4 В отношении судов государств, не являющихся Сторонами настоящей Конвенции, Стороны применяют требования настоящей Конвенции по мере необходимости для обеспечения того, чтобы таким судам не предоставлялся более благоприятный режим.

1.1.5 Если специально не предусмотрено иное, сброс балластных вод осуществляется только посредством управления балластными водами в соответствии с положениями Приложения к Конвенции.

1.1.6 Для судов, к которым применяются требования правила В-3 Приложения к Конвенции или любые меры, принятые Стороной в соответствии со Статьей 2.3 (о принятии Стороной более строгих мер) и разделом С, эти требования в соответствии с правилом А-3 Приложения к Конвенции не применяются:

.1 к приему или сбросу балластных вод и осадков, необходимых в целях обеспечения безопасности судна в чрезвычайных ситуациях или спасения человеческой жизни на море; или

.2 к аварийному сбросу или поступлению балластных вод и осадков в результате повреждения судна или его оборудования:

.2.1 при условии, что до и после случившегося повреждения или обнаружения повреждения либо сброса были приняты все разумные меры предосторожности с целью предотвращения или сведения к минимуму такого сброса; и

.2.2 за исключением случаев, когда судовладелец, компания или ответственное лицо командного состава умышленно или по неосторожности причинили повреждение; или

.2.3 к приему и сбросу балластных вод и осадков, когда эти операции используются с целью исключения или сведения к минимуму инцидентов, связанных с загрязнением с судна; или

.2.4 к приему и последующему сбросу в открытом море тех же балластных вод и осадков; или

.2.5 к сбросу балластных вод и осадков с судна в том же месте, в котором были приняты все эти балластные воды и осадки, и при условии, что не произошло смешивание с неуправляемыми балластными водами и осадками, принятыми в других районах. Если смешивание произошло, балластные воды, принятые в других районах, подлежат управлению в соответствии с требованиями, установленными Приложением к Конвенции.

1.1.7 Для судов, в отношении которых применяются требования Конвенции, в соответствии с правилом А-4 Приложения к Конвенции могут предоставляться изъятия в соответствии со следующим:

.1 Сторона или Стороны в водах, находящихся под их юрисдикцией, могут предоставить изъятия из любых требований применять правило В-3 или С-1 Приложения к Конвенции в дополнение к изъятиям, содержащимся где-либо в настоящей Конвенции, но лишь тогда, когда они:

.1.1 предоставляются судну или судам, выполняющим рейс или рейсы между конкретными портами или местами, или судну, которое эксплуатируется исключительно между конкретными портами или местами;

.1.2 действуют в течение не более 5 лет при условии проведения промежуточного обзора (освидетельствования);

.1.3 предоставляются судам, которые не смешивают балластные воды или осадки в районах, иных, чем между портами или местами, указанными в 1.1.7.1.1.1; и

.1.4 предоставляются в соответствии с Руководством по оценке риска, разработанным ИМО (см. резолюцию ИМО МЕРС.162(56));

.2 предоставленные в соответствии с 1.1.7.1 изъятия будут действовать после того, как они будут направлены в ИМО, и Сторонам будет разослана соответствующая информация;

.3 любые предоставленные в соответствии с настоящим правилом изъятия не должны ухудшать окружающую среду, здоровье человека, имущество или ресурсы, прилегающих или других государств и не должны причинять им ущерб. С любым государством, на которое, как устанавливает Сторона, может быть оказано отрицательное воздействие, проводятся консультации с целью разрешения любых выявленных проблем;

.4 любые предоставленные в соответствии с настоящим правилом изъятия регистрируются в Журнале операций с балластными водами.

1.1.8 В соответствии с правилом А-5 Приложения к Конвенции для прогулочных судов, используемых исключительно для отдыха или соревнования, или судов, используемых для поиска и спасания, длиной менее 50 м и с максимальным объемом балластных вод 8 м³, Администрацией устанавливается эквивалентное соответствие настоящему Приложению к Конвенции. При этом принимается во внимание Руководство по эквивалентному соответствию управлению балластными водами (Р3) (см. резолюцию ИМО МЕРС.123(53)).

1.1.9 В части требований, предъявляемых к управлению и контролю балластных вод для судов в соответствии с резолюцией ИМО А.1088(28) с учетом даты вступления в силу Конвенции 8 сентября 2017 г., датой вступления в силу правила D-2 Приложения к Конвенции для каждого судна, указанного в правиле В-3 Приложения к Конвенции, является дата первого освидетельствования для возобновления Международного свидетельства о предотвращении загрязнения нефтью (Свидетельства ЮОП) после 8 сентября 2017 г. До даты вступления в силу правила D-2 на судне должны выполняться требования правила D-1 Приложения к Конвенции, что должно быть подтверждено в Международном свидетельстве об управлении балластными водами (форма 2.5.4).

В соответствии с правилом В-3.7 Приложения к Конвенции в качестве альтернатив вышеуказанным методам управления балластными водами могут применяться другие методы при условии, что такие методы обеспечивают, по меньшей мере, такой же уровень защиты окружающей среды и здоровья человека, а также одобрены в соответствии с резолюцией ИМО МЕРС.206(62):

.1 судно, построенное до 2009 г.:

.1.1 с объемом балластных вод от 1500 до 5000 м³ включительно должно осуществлять управление балластными водами, которое отвечает, по меньшей мере, стандарту, описанному в правиле D-1 или D-2 Приложения к Конвенции, до 2014 г., а после этого оно должно отвечать, по меньшей мере, стандарту, описанному в правиле D-2 Приложения к Конвенции;

.1.2 с объемом балластных вод менее 1500 или более 5000 м³ должно осуществлять управление балластными водами, которое отвечает, по меньшей мере, стандарту, описанному в правиле D-1 или D-2 Приложения к Конвенции, до 2016 г., а после этого оно должно отвечать, по меньшей мере, стандарту, описанному в правиле D-2 Приложения к Конвенции.

.2 судно, к которому применяются положения 1.1.9.1, должно отвечать указанному требованию не позднее, чем при первом промежуточном

освидетельствовании или освидетельствовании для возобновления свидетельства, в зависимости от того, что происходит раньше, после годовщины поставки судна в год соответствия стандарту, применимому к судну.

В соответствии с циркуляром ИМО BWM.2/Circ.29/Rev.1 под «годовщиной поставки судна в год соответствия стандарту», следует понимать:

для 1.1.9.1.1.1 Руководства (для правила В-3.1.1 Приложения к Конвенции) — при первом промежуточном освидетельствовании или освидетельствовании для возобновления свидетельства, в зависимости от того, что происходит раньше, после годовщины поставки судна в 2014 г.; и

для 1.1.9.1.1.2 Руководства (для правила В-3.1.2 Приложения к Конвенции) — при первом промежуточном освидетельствовании или освидетельствовании для возобновления свидетельства, в зависимости от того, что происходит раньше, после годовщины поставки судна в 2016 г.);

.3 судно, построенное в 2009 г. или позднее, с объемом балластных вод менее 5000 м³ осуществляет управление балластными водами, которое отвечает, по меньшей мере, стандарту, описанному в правиле D-2 Приложения к Конвенции;

.4 судно, построенное в 2009 г. или позднее, но до 2012 г., с объемом балластных вод 5000 м³ или более должно осуществлять управление балластными водами в соответствии с 1.1.2.

В соответствии с циркуляром ИМО BWM.2/Circ.29/Rev.1 следует понимать, что судно, построенное в 2009 г. или позднее, но до 2012 г., с объемом балластных вод 5000 м³ или более, должно осуществлять управление балластными водами в соответствии со стандартом правила D-2 Приложения к Конвенции не позднее, чем при первом промежуточном освидетельствовании или освидетельствовании для возобновления свидетельства, в зависимости от того, что происходит раньше, после годовщины поставки судна в 2016 г.;

.5 судно, построенное в 2012 г. или позднее, с объемом балластных вод 5000 м³ или более должно осуществлять управление балластными водами, которое отвечает, по меньшей мере, стандарту, описанному в правиле D-2 Приложения к Конвенции.

.6 требования настоящего правила не применяется к судам, которые сбрасывают балластные воды в приемное сооружение, спроектированное с учетом Руководства по таким сооружениям, разработанного ИМО.

.7 в качестве альтернатив требованиям, описанным в 1.1.9.1 — 1.1.9.5, могут также приниматься другие методы управления балластными водами в соответствии с правилами D-3 и D-4 Приложения к Конвенции, при условии, что такие методы обеспечивают, по меньшей мере, такой же уровень защиты окружающей среды, здоровья человека, имущества и ресурсов и одобрены Комитетом по защите морской среды.

Подробно процедура одобрения других методов управления балластными водами в соответствии с правилом В-3.7 Приложения к Конвенции изложена в резолюции ИМО МЕРС.206(62).

1.1.10 Требования правила В-3 Приложения к Конвенции не применяются к судам, которые сбрасывают балластные воды в приемные сооружения, спроектированные с учетом Руководства (Р5) резолюции ИМО МЕРС.153(55).

1.2 Определения и пояснения

1.2.1 В настоящем Руководстве приняты следующие определения и пояснения:

Администрация — правительство государства, по уполномочию которого эксплуатируется судно. В отношении судна, которому дано право плавания под флагом какого-либо государства, Администрацией является правительство этого государства. В отношении плавучих платформ, занятых разведкой и разработкой поверхности и недр примыкающего к берегу морского дна, над которыми прибрежное государство осуществляет суверенные права в целях разведки и разработки их природных ресурсов, включая подводные аппараты, плавучие средства, плавучие платформы, плавучие хранилища (FSUS/FSOS) и плавучие сооружения для добычи, подготовки, хранения и отгрузки углеводородов (FPSOS), Администрацией является правительство соответствующего прибрежного государства.

Активное вещество — вещество или организм, включая вирус или грибок, которые оказывают общее или специфическое действие на вредные водные и патогенные организмы.

Балластные воды — вода с взвешенным в ней веществом, принятая на борт судна для контроля дифферента, крена, осадки, остойчивости или напряжений судна.

Береговое испытание — испытание системы управления балластными водами (СУБВ), проводимое в соответствии с настоящим Руководством в лаборатории, на машиностроительном предприятии или опытной установке, включая пришвартованную испытательную баржу или испытательное судно, для подтверждения того, что СУБВ отвечает стандартам, установленным правилом D-2 Приложения к Конвенции.

Испытание на судне — испытание СУБВ, имеющейся на судне, в полном объеме в соответствии с настоящим Руководством для подтверждения того, что система отвечает стандартам (см. правило D-2 Приложения к Конвенции).

Валовая вместимость — валовая вместимость, рассчитанная в соответствии с правилами обмера судов, содержащимися в Приложении I к Международной конвенции по обмеру судов 1969 г. или в любой заменяющей ее конвенции.

Вредные водные и патогенные организмы — водные или патогенные организмы, которые, будучи внесены в море, включая эстуарии, или в пресноводные водотоки, могут создавать опасность для окружающей среды, здоровья человека, имущества или ресурсов, ухудшать биологическое разнообразие или препятствовать другим правомерным видам использования таких районов.

Генеральный секретарь — Генеральный секретарь ИМО.

Ежегодная дата — день и месяц каждого года, которые будут соответствовать дате истечения срока действия Международного свидетельства об управлении балластными водами (форма 2.5.4).

Жизнеспособные организмы — живые организмы и любые их стадии жизни.

Значительное переоборудование — означает переоборудование судна, согласно правилу А-1 Приложения к Конвенции:

.1 которое изменяет объем балластных вод на 15 % или более; или

.2 которое изменит тип судна; или

.3 цель которого, по мнению Администрации, заключается в продлении срока его службы на 10 лет или более; или

.4 которое приводит к модификации его системы балластных вод, иной, чем замена компонентов. Переоборудование судна для соответствия положениям правила D-1 Приложения к Конвенции не считается значительным переоборудованием для целей Приложения к Конвенции.

Изолированный балласт — балластная вода, принятая в танк, который полностью отделен от грузовой и топливной систем и предназначен только для перевозки балласта либо балласта или грузов, не являющихся нефтью или вредными жидкими веществами.

Комитет по защите морской среды — орган ИМО уполномоченный проводить основное и окончательное одобрение использования активных веществ в СУБВ.

Компания — судовладелец или любая другая организация или лицо, такое как управляющий или фрахтователь по бербоут-чартеру, которые приняли на себя ответственность за эксплуатацию судна от судовладельца, и которые при этом согласились принять на себя все обязанности и всю ответственность, возлагаемые Международным кодексом по управлению безопасностью (МКУБ).

Конвенция — Международная конвенция о контроле судовых балластных вод и осадков и управлении ими 2004 г.

Контрольное оборудование — оборудование, установленное для целей обеспечения эксплуатации и контроля оборудования для обработки балластных вод.

Номинальная производительность при обработке (НПО) — максимальная постоянная производительность обработки балластных вод, в м³/ч. Она означает объем балластных вод, который может быть обработан в единицу времени с помощью одобряемого типа СУБВ для соответствия стандарту, указанному в правиле D-2 Приложения к Конвенции.

Оборудование для мониторинга — оборудование, установленное для оценки эффективности эксплуатации оборудования для обработки балластных вод.

Оборудование для обработки балластных вод — оборудование, которое механическими, физическими, химическими или биологическими способами, по отдельности или в сочетании, производит обработку с целью удаления, обезвреживания вредных водных и патогенных организмов, содержащихся в балластных водах и осадках, или во избежание их приема или сброса. Оборудование для обработки балластных вод может эксплуатироваться при приеме или сбросе балластных вод во время рейса или при сочетании этих операций.

Объем балластных вод — общая объемная вместимость любых танков, помещений или отсеков судна, используемых для перевозки, приема или сброса балластных вод, включая любой танк, помещение или отсек универсального использования, в которых допускается перевозка балластных вод.

Осадки — вещество, выпавшее из балластных вод внутри судна.

От ближайшего берега — от исходной линии, от которой, согласно международному праву, отсчитываются территориальные воды соответствующей территории, за исключением того, что для целей Конвенции выражение «от ближайшего берега» у северо-восточного побережья Австралии следует понимать как от линии, проведенной от точки на побережье Австралии с координатами 11°00' ю.ш. и 142°08' в.д. к точке 10°35' ю.ш. и 141°55' в.д., затем к точке 10°00' ю.ш. и 142°00' в.д., затем к точке 9°10' ю.ш. и 143°52' в.д., затем к точке 9°00' ю.ш. и 144°30' в.д., затем к точке 10°41' ю.ш. и 145°00' в.д., затем к точке 13°00' ю.ш. и 147°00' в.д., затем к точке 21°00' ю.ш. и 152°55' в.д., затем к точке 24°30' ю.ш. и 154°00' в.д., и далее — к точке на побережье Австралии с координатами 24°42' ю.ш. и 153°15' в.д.

План управления балластными водами (План УБВ) — документ, описывающий процесс и процедуры управления балластными водами, осуществляемые на отдельных судах (см. правило B-1 Приложения к Конвенции).

Построенное — стадия постройки в отношении судна, согласно правилу A-1 Приложения к Конвенции, на которой:

- .1 заложен киль; или
- .2 начато строительство, которое можно отождествить с определенным судном; или
- .3 начата сборка этого судна, причем масса использованного материала составляет, по меньшей мере, 50 т или 1 % расчетной массы всех корпусных конструкций, смотря по тому, что меньше; или
- .4 судно подвергается значительному переоборудованию.

Препарат — любой коммерческий состав, содержащий одно или более активных веществ, включая любые добавки. Настоящий термин также включает любые активные вещества, используемые на судне для целей управления балластными водами, и любые продукты трансформации или реакции, которые образуются в процессе обработки и которые, будучи сброшены, могут создавать проблемы для водной среды и здоровья человека.

Прототип технологии для обработки балластных вод (ПТОБВ) — любая комплексная система оборудования для обработки балластных вод согласно правилу D-4 Приложения к Конвенции, участвующая в программе испытаний и оценки, которая может отвечать стандарту качества балластных вод, указанному в правиле D-2 Приложения к Конвенции, или превышать его, включая оборудование для обработки, все соответствующее контрольное оборудование, оборудование для мониторинга и средства отбора проб. ПТОБВ может быть механическим, физическим, химическим или биологическим процессом, по отдельности или в сочетании, при котором могут или не могут использоваться активные вещества для удаления, обезвреживания вредных водных и патогенных организмов в балластных водах и осадках или для избежания их приема или сброса. ПТОБВ может эксплуатироваться при приеме или сбросе балластных вод во время рейса или при любом сочетании этих этапов.

Сброс балластных вод в том же месте — сброс балластных вод в той же гавани, причальном сооружении или якорной стоянке, где производился приём балластных вод (см. 5.2 Руководства (РЗ)).

Свидетельство — Международное свидетельство об управлении балластными водами (форма 2.5.4).

Система управления балластными водами (СУБВ) — система, предназначенная для обработки балластных вод таким образом, чтобы качество обработанной воды при сбросе отвечало указанному в правиле D-2 Приложения к Конвенции стандарту или превышало его. Она включает оборудование для обработки балластных вод, все связанное с ним контрольное оборудование, оборудование для мониторинга и средства

отбора проб. В СУБВ могут применяться технологии обработки вод, основанные на механическом, физическом, химическом или биологическом процессе, по отдельности или в сочетании. Указанные технологии используются для удаления и/или обезвреживания вредных водных и патогенных организмов в балластных водах и осадках или для предотвращения их приема или сброса.

Система управления балластными водами, установленная на судне — СУБВ, для которой определена контрактная дата поставки на судно, или при отсутствии такой даты — фактически поставленная на судно СУБВ, для которой определена фактическая дата ее поставки на судно.

Соответствующие химические вещества — продукты трансформации или реакции, которые образуются во время и после применения СУБВ в балластных водах или в принимающей окружающей среде и которые могут создавать проблемы для безопасности судна, водной среды и/или здоровья человека.

Средства отбора проб — средства, предусмотренные для отбора проб обработанных или необработанных балластных вод.

Сток балластных вод — балластные воды, которые будут сброшены за борт.

Судно — эксплуатируемое в водной среде судно любого типа, включая подводные аппараты, плавучие средства, плавучие платформы, плавучие хранилища (FSU/FSO) и плавучие сооружения для добычи, подготовки, хранения и отгрузки углеводородов (FPSO).

Танк водяного балласта — любой танк, трюм или отсек, используемые для перевозки балластных вод.

Управление балластными водами — механические, физические, химические и биологические процессы, по отдельности или в сочетании, для удаления, обезвреживания вредных водных и патогенных организмов в балластных водах и осадках или для избежания их приема или сброса.

1.2.2 Сокращения.

ИМО — Международная Морская Организация.

КЗМС — Комитет по защите морской среды.

МКУБ — Международный кодекс по управлению безопасностью.

НПО — Номинальная производительность при обработке.

План УБВ — План управления балластными водами.

ПТОБВ — Прототип технологии для обработки балластных вод.

Регистр, РС — Российский морской регистр судоходства.

СУБВ — Система управления балластными водами.

Руководство (P2) — Руководство по отбору проб балластных вод (P2), принятое резолюцией ИМО МЕРС.173(58).

Руководство (P3) — Руководство по эквивалентному соответствию управления балластными водами (P3), принятое резолюцией ИМО МЕРС.123(53).

Руководство (P4) — Руководство по управлению водяным балластом и разработке планов по управлению водяным балластом (P4), принятое резолюцией ИМО МЕРС.127(53).

Руководство (P5) — Руководство по приемным сооружениям для балластных вод (P5), принятое резолюцией ИМО МЕРС.153(55).

Руководство (P8) — Руководство по одобрению систем управления балластными водами (P8), принятое резолюцией ИМО МЕРС.174(58) или МЕРС.279(70).

Руководство (P9) — Руководство по одобрению систем управления балластными водами, в которых используются активные вещества (P9), принятое резолюцией ИМО МЕРС.169(57).

Руководство (P10) — Руководство по одобрению и контролю выполнения программ испытаний прототипа технологий для обработки балластных вод (P10), принятое резолюцией ИМО МЕРС.140(54).

Руководства (P12) — Руководство по проектированию и конструкции для облегчения контроля осадков на судах (P12), принятое резолюцией ИМО МЕРС.209(63).

2 ОДОБРЕНИЕ ПЛАНА УПРАВЛЕНИЯ БАЛЛАСТНЫМИ ВОДАМИ

2.1 Область применения

2.1.1 Каждое судно в соответствии с требованиями правила В-1 Приложения к Конвенции должно иметь на борту и выполнять План УБВ и осадками.

2.1.2 План УБВ должен быть разработан и одобрен Администрацией или признанной организацией по поручению Администрации в соответствии с Руководством (Р4).

2.1.3 При наличии поручения Администрации, первоначальное рассмотрение и одобрение Плана УБВ осуществляется ГУР или подразделением Регистра по его поручению.

2.1.4 В соответствии с циркуляром ИМО BWM.2/Circ.40 КЗМС принял решение, что по практическим соображениям Планы УБВ, одобренные в соответствии с резолюцией ИМО А.868(20), должны оставаться действительными до тех пор, пока не потребуются их пересмотр ввиду установки СУБВ, соответствующих требованиям правила D-2 Приложения к Конвенции.

2.2. Общие требования

2.2.1 План УБВ должен соответствовать правилу В-1 Приложения к Конвенции и требованиям резолюции ИМО МЕРС.127(53), быть конкретным для каждого судна и, по меньшей мере, удовлетворять следующему:

.1 подробно излагать процедуры безопасности для судна и экипажа, относящиеся к управлению балластными водами в соответствии с требованиями Конвенции;

.2 содержать подробное описание действий, которые должны предприниматься для выполнения требований к управлению балластными водами и дополнительной практики управления балластными водами, изложенной в Конвенции;

.3 подробно излагать процедуры удаления осадков:

.3.1 в море; и

.3.2 на берег;

.4 содержать процедуры по координации управления балластными водами на судне, связанного со сбросом в море, с властями государства, в водах которого будет произведен такой сброс;

.5 назначать на судне лицо командного состава, ответственное за обеспечение надлежащего выполнения Плана УБВ, содержать положения о порядке ознакомления с ним, а также положения о подготовке экипажа;

.6 содержать применимые к судам требования относительно передачи сообщений, предусмотренных Конвенцией; и

.7 должен быть составлен на рабочем языке судна. Если используемый рабочий язык не является английским, испанским или французским, то в дополнение должен быть представлен перевод на один из этих языков.

2.3. Документы, представляемые для одобрения Плана УБВ

2.3.1 Во всех случаях должны представляться копии следующих документов:

- .1** всех действующих информации об остойчивости;
- .2** инструкции по загрузке;
- .3** схемы цистерн;
- .4** таблиц емкости цистерн;
- .5** схемы отверстий для доступа в балластные танки с указанием размеров этих отверстий;
- .6** схемы системы воздушных, переливных и измерительных труб (с указанием внутренних диаметров трубопроводов);
- .7** схемы балластной системы, зачистой балластной системы;
- .8** схем других систем, используемых при замене балласта (осушительной, водопожарной и т.п.);
- .9** технических характеристик насосов, используемых при замене балласта;
- .10** технических характеристик системы дистанционного управления элементами балластной системы и системы измерения уровня в балластных танках;

.11 схем расположения точек отбора проб;

.12 техническим описанием оборудования для обработки балластных вод.

2.4 Объем наблюдения при одобрении Плана УБВ

2.4.1 В ходе рассмотрения и одобрения Плана УБВ Регистр осуществляет:

.1 рассмотрение и проверку представленного Плана УБВ на соответствие требованиям резолюции ИМО МЕРС.127(53).

.2 по результатам рассмотрения и одобрения представленного Плана УБВ должно выдаваться письмо заключение. В случае положительных результатов рассмотрения представленного Плана УБВ на титульном листе Плана УБВ ставиться штамп «Одобрено Российским морским регистром судоходства по поручению Морской администрации» (см. разд. 8 части I «Общие положения по техническому наблюдению» Правил технического наблюдения за постройкой судов и изготовлением материалов и изделий для судов.

3. ОДОБРЕНИЕ ТИПА СУДОВЫХ СИСТЕМ УПРАВЛЕНИЯ БАЛЛАСТНЫМИ ВОДАМИ И ОСАДКАМИ

3.1 Общие положения

3.1.1 Настоящий раздел содержит рекомендации для инспекторов регистра по процессу типового одобрения СУБВ.

3.1.2 Требования, сформулированные в настоящем разделе, вытекают из требований Конвенции, резолюций ИМО МЕРС.209(63) и МЕРС.174(58). В соответствии с резолюцией ИМО МЕРС.279(70) СУБВ, установленные на судах 28 октября 2020 г. или после этой даты, должны быть одобрены с учетом Руководства (Р8), 2016 г. с поправками, внесенными резолюцией ИМО МЕРС.279(70). СУБВ, установленные на судах до этой даты, должны быть одобрены с учетом либо Руководства (Р8), принятого резолюцией ИМО МЕРС.174(58), либо, что предпочтительно, с учетом Руководства (Р8), 2016 г. с поправками, внесенными резолюцией ИМО МЕРС.279(70). Требования по замене водяного балласта в море, части II «Корпус», части IV «Остойчивость», части VIII «Системы и трубопроводы» Правил классификации и постройки морских судов и др. и могут использоваться признанными Регистром организациями, проектировщиками, судостроителями, судовладельцами и операторами судов на этапе проектирования и одобрения системы управления балластными водами и осадками.

3.1.3 Процедура одобрения СУБВ включает в себя наблюдение за испытаниями в объеме достаточном для доказательства того, что конструкция системы, оборудование и ее регулировки обеспечивают выполнение требований заявленных стандартов управления балластными водами (см. правила D-1 — D-4 Приложения к Конвенции) и, будучи установленной на судне, процедура одобрения СУБВ должна обеспечить выполнение требований правил Приложения к Конвенции.

3.1.4 Одобрение СУБВ на соответствие заявленному стандарту осуществляется для конкретных объемов балластных вод, расходов, режимов солености или температуры либо других ограничивающих условий и/или обстоятельств, в зависимости от случая, на основании представленного документального соответствия ее всем требованиям заявленного стандарта на основе испытаний. Могут быть приняты во внимание испытания, проведенные под наблюдением представителей другой Администрации или признанной организации по ее поручению.

3.1.5 СУБВ, в которых используются активные вещества, до одобрения Администрацией или признанной организацией по ее поручению в соответствии с Руководством (Р8) должны быть одобрены ИМО

(основное и окончательное одобрение) в соответствии с Руководством (Р9).

3.1.6 Одобрение типа СУБВ на базе новых технологий согласно правилу D-4 Приложения к Конвенции осуществляется на основании типовых испытаний рассматриваемой технологии по одобренной Регистром программе, требования к которой, а также процедура одобрения изложены в разд. 3 части I, и последующего одобрения результатов испытаний КЗМС.

3.2 Документы, представляемые для одобрения типа СУБВ

3.2.1 Документация, представляемая для одобрения типа СУБВ, должна включать заявку с приложением к ней, по меньшей мере, следующего:

.1 описание СУБВ, ее элементов и устройств:

схема типовой или реализованной водоотливной системы и трубопроводов;

схема средств отбора проб с указанием соответствующих необходимых рабочих отверстий для взятия пробы обработанных балластных вод и любых стоков.

Особому рассмотрению подлежат установки, предназначенные для судов с необычными водоотливной системой и трубопроводами;

.2 поставляемые изготовителями руководства к оборудованию, содержащие подробные сведения об основных компонентах СУБВ, их эксплуатации и техническому обслуживанию;

.3 общее техническое руководство по эксплуатации всей СУБВ. Это руководство должно охватывать устройства, эксплуатацию и техническое обслуживание СУБВ в целом, а также конкретно описывать части СУБВ, которые не охвачены руководствами изготовителя по оборудованию;

.4 раздел руководства, посвященный эксплуатации, включая обычные эксплуатационные процедуры и процедуры сброса необработанных вод в случае неисправности оборудования для обработки балластных вод, порядок технического обслуживания и действия в чрезвычайной ситуации, необходимые для обеспечения безопасности судна;

.5 должны быть предусмотрены методы консервации пробы обработанной воды до сброса.

Оценка качества сбрасываемых за борт вод должна включать описание воздействия обработки на балластные воды, в частности характера любых возникающих при обработке остатков и побочных продуктов, а также пригодности воды для сброса в прибрежных акваториях.

Должно быть также представлено описание любых действий, необходимых для мониторинга и, если необходимо, «консервация»

обработанных вод до сброса, с тем чтобы они отвечали применимым правилам Приложения к Конвенции, касающимся качества воды; если можно сделать обоснованный вывод, что процесс обработки может привести к изменениям химического состава обработанных вод, в результате чего после сброса на заборную воду будет оказано отрицательное воздействие, документация должна включать результаты испытаний обработанных вод на токсичность.

Результаты испытания на токсичность должны включать оценки влияния на токсичность времени выдержки вод после обработки и разбавления.

.6 описание побочных потоков СУБВ (например, отфильтрованный материал, центробежный концентрат, отходы или остаточные химические вещества), включая описание действий, планируемых для надлежащего обращения с такими отходами и их удаления;

.7 технический раздел руководства, включая надлежащую информацию (описание и схематические чертежи системы мониторинга, а также электросхемы), позволяющую обнаруживать неисправности. Этот раздел должен включать инструкции по регистрации данных о техническом обслуживании;

.8 техническая спецификация монтажа, определяющая, среди прочего, требования относительно размещения и установки компонентов, устройств для поддержания целостности ограничивающих конструкций между безопасными и опасными помещениями, а также расположения трубопровода для отбора проб; и

.9 процедура испытания и проверки, специально рекомендуемая для СУБВ. Эта процедура должна устанавливать все проверки, выполняемые при функциональном испытании подрядчиком по установке, и предоставлять рекомендации для инспектора при проведении освидетельствования СУБВ на судне и подтверждении того, что установка соответствует конкретным критериям изготовителя, касающимся ее.

3.2.2 Для одобрения СУБВ других типов к ней должна представляться документация в объеме, достаточном для доказательства того, что ее конструкция, оборудование и регулировки обеспечивают выполнение требований заявленного стандарта в соответствии с заявленным правилом:

.1 в случае одобрения СУБВ, в которых используются активные вещества согласно правилу D-3 Приложения к Конвенции, заявитель документации, указанной в 3.2.1, должен представить доказательства о предоставлении данной СУБВ окончательного одобрения ИМО в соответствии с Руководством (P9).

.2 в случае одобрения СУБВ согласно правилу D-4 Приложения к Конвенции заявитель к настоящему перечню документации должен представить доказательства выполнения им процедуры одобрения программы ПТОБВ в соответствии с требованиями Руководства (P10).

3.3 Программа прототипа технологий для обработки балластных вод (Программа ПТОБВ)

В соответствии с правилом D-4 Приложения к Конвенции Программа ПТОБВ должна быть одобрена Администрацией или Регистром по ее поручению в соответствии с Руководством (P10). Цель правила D-4 Приложения к Конвенции заключается в том, чтобы предоставить возможность испытания и оценки перспективных технологий обработки балластных вод на судах, которые могут отвечать стандартам качества, указанным в правиле D-2 Приложения к Конвенции, или превышать их.

Программа ПТОБВ подразделяется на три этапа:

.1 заявка на программу, ее представление и одобрение;

.2 освидетельствование установки и выдача Удостоверения о соответствии; и

.3 оценка показателей и представление отчетов.

Руководство (P10) включает общие рекомендации о проекте и конструкции, технических процедурах всех рабочих испытаний и оценки, процедурах выдачи акта о соответствии согласно правилу D-4 Приложения к Конвенции, а также обязанности Администрации по контролю.

3.4 Наблюдение за проведением испытаний СУБВ

В рамках процедуры одобрения типа СУБВ Администрация или Регистр по ее поручению осуществляет наблюдение за ее испытаниями, которые должны проводиться в соответствии с процедурами, описанными в Приложениях 1 — 4 к настоящему Руководству.

Отбор и анализ проб должны поручаться специализированным организациям (лабораториям), прошедшим процедуру признания национальными органами, назначенными Администрацией.

3.5 Процедуры одобрения и выдачи свидетельства об одобрении типа СУБВ

3.5.1 При одобрении типа СУБВ следует руководствоваться применимыми требованиями части I «Общие положения по техническому наблюдению» и части II «Техническая документация» Правил технического наблюдения за постройкой судов и изготовлением материалов и изделий для судов.

По поручению Администрации Регистр выдает Свидетельство об одобрении типа СУБВ (форма 2.5.5) для конкретного применения СУБВ, для которого она одобрена, (конкретных объемов балластных вод,

расходов, режимов солености или температуры, либо других ограничивающих условий или обстоятельств, в зависимости от случая) на основании удовлетворительного соответствия СУБВ всем требованиям относительно испытаний, описанных в приложениях к настоящему Руководству и требуемых в Руководстве (P8).

3.5.2 Одобрение оформляется в форме Свидетельства об одобрении типа СУБВ (форма 2.5.5), в котором указываются основные сведения об этой системе и любые ограничивающие условия по ее использованию, необходимые для обеспечения ее надлежащей работы. К такому Свидетельству должна прилагаться копия результатов первоначального испытания СУБВ. Свидетельство об одобрении типа СУБВ выдается Регистром по поручению Администрации для конкретного применения СУБВ, для которого она одобрена. Например, для конкретных объемов балластных вод, расходов, режимов солености или температуры, либо других ограничивающих условий или обстоятельств, в зависимости от случая.

Копия Свидетельства об одобрении типа СУБВ должна постоянно находиться на судах, снабженных таким оборудованием.

3.5.3 По поручению Администрации Регистр может выдать Свидетельство об одобрении типа СУБВ на основании испытания, уже проведенного под наблюдением другой Администрации. В таком Свидетельстве должно быть указано, что оно выдано Администрацией на основании Свидетельства об одобрении типа СУБВ, ранее выданного другой Администрацией, которая провела испытания СУБВ. К этому Свидетельству должна прилагаться копия результатов первоначального испытания СУБВ.

3.5.4 При одобрении типа СУБВ оформляются документы, требуемые резолюцией ИМО МЕРС.228(65) о предоставлении информации о СУБВ одобренного типа, которые затем направляются в Администрацию, по поручению которой произошло такое типовое одобрение, для последующего предоставления информации в ИМО.

4. ОСВИДЕТЕЛЬСТВОВАНИЯ СУДОВ В ОТНОШЕНИИ УПРАВЛЕНИЯ БАЛАСТНЫМИ ВОДАМИ

4.1. Виды освидетельствований

4.1.1 В соответствии с правилом E-1 Приложения к Конвенции суда валовой вместимостью 400 т и более, к которым применяется Конвенция, за исключением плавучих платформ, плавучих хранилищ и плавучих сооружений для добычи, подготовки, хранения и отгрузки углеводородов, подлежат следующим освидетельствованиям:

.1 первоначальному освидетельствованию перед вводом судна в эксплуатацию или перед первичной выдачей Свидетельства, требуемого согласно правилу E-2 или E-3 Приложения к Конвенции. Это освидетельствование проводится, чтобы удостовериться, что План УБВ, требуемый правилом В-1 Приложения к Конвенции, а также конструкция, оборудование, системы, устройства, приспособления и материалы или процессы полностью отвечают применимым требованиям Конвенции;

.2 освидетельствованию для возобновления свидетельства через промежутки времени, установленные Администрацией, но не превышающие 5 лет, за исключением случаев, когда применяются правила E-5.2, E-5.5, E-5.6 или E-5.7 Приложения к Конвенции. Это освидетельствование проводится, чтобы удостовериться, что План УБВ, требуемый правилом В-1 Приложения к Конвенции, а также конструкция, оборудование, системы, устройства, приспособления и материалы или процессы полностью отвечают применимым требованиям настоящей Конвенции;

.3 промежуточному освидетельствованию в пределах 3 мес. до или после второй ежегодной даты или в пределах 3 мес. до или после третьей ежегодной даты Свидетельства, которое проводится вместо одного из ежегодных освидетельствований, указанных в 4.1.1.4. Промежуточные освидетельствования проводятся, чтобы удостовериться, что оборудование, связанные с ним системы и процессы управления балластными водами полностью отвечают применимым требованиям Конвенции и находятся в хорошем рабочем состоянии. Записи о таких промежуточных освидетельствованиях производятся в Свидетельстве, выданном согласно правилу E-2 или E-3 Приложения к Конвенции;

.4 ежегодному освидетельствованию в пределах 3 мес. до или после каждой ежегодной даты, включая общую проверку конструкции, оборудования, систем, устройств, приспособлений и материалов или процессов, связанных с Планом УБВ, требуемым правилом В-1 Приложения к Конвенции. Оно проводится для того, чтобы

удостовериться, что состояние судна и его оборудования, систем и процессов поддерживается в соответствии с положениями Конвенции и что судно остается, во всех отношениях, подготовленным к выходу в море, и не представляет чрезмерной угрозы окружающей среде, здоровью человека, имуществу или ресурсам и, что оно продолжает удовлетворять условиям эксплуатации, для которых судно предназначено. Записи о таких ежегодных освидетельствованиях производятся в Свидетельстве, выданном согласно правилу E-2 или E-3 Приложения к Конвенции;

.5 дополнительному общему или частичному освидетельствованию, в зависимости от обстоятельств, которое проводится после изменения, замены или существенного ремонта конструкции, оборудования, систем, устройств, приспособлений и материалов, необходимых для обеспечения полного соответствия настоящей Конвенции. Освидетельствование проводится с целью удостовериться, что любые такие изменения, замена или существенный ремонт выполнены качественно, так что судно отвечает требованиям настоящей Конвенции. Записи о таких освидетельствованиях производятся в Свидетельстве, выданном согласно правилу E-2 или E-3 Приложения к Конвенции.

.6 внеочередному освидетельствованию, когда с судном происходит авария или на нем обнаруживается неисправность, которая существенным образом влияет на способность судна осуществлять управление балластными водами в соответствии с Конвенцией, с целью провести обследование, чтобы определить, является ли необходимым освидетельствование, требуемое положениями 4.1.1.1 — 4.1.1.5.

4.1.2 При освидетельствовании судов, к которым не применяются положения 4.1.1, Регистр принимает надлежащие меры, установленные Администрациями для обеспечения выполнения тех положений Конвенции, которые по мнению Администрации к ним применимы.

4.1.3 После завершения любого освидетельствования судна в соответствии 4.1.1.1 — 4.1.1.6 без разрешения Администрации не допускается производить никаких изменений в конструкции, оборудовании, устройствах, приспособлениях или материалах, связанных с Планом УБВ, требуемым правилом B-1 Приложения к Конвенции, и охваченных освидетельствованием, за исключением прямой замены такого оборудования или устройств.

4.2 Техническая документация

4.2.1 При первоначальных освидетельствованиях судов после постройки на соответствие требованиям Конвенции должна быть проведена проверка документации в соответствии с требованиями части V «Техническое наблюдение за постройкой судов» Правил технического

наблюдения за постройкой судов и изготовлением материалов и изделий для судов (в зависимости от того, что применимо для выполняемой процедуры).

В дополнение к вышеуказанному на судне также необходимо проверить наличие следующей документации:

.1 одобренного Плана УБВ, отвечающего требованиям правила В-1 Приложения к Конвенции;

.2 Журнала операций с балластными водами, который может быть системой электронной регистрации или являться частью другого журнала либо системы и который содержит, по меньшей мере, информацию, указанную в Добавлении II к Приложению к Конвенции и который ведется и хранится в соответствии с правилом В-2 Приложения к Конвенции;

.3 результатов анализов, подтверждающих удовлетворительную работу оборудования по обработке балластных вод (когда применимо);

.4 документации, учитывающей положения унифицированного требования (УТ) МАКО М74 (Rev.1, May 2016), что применимо для СУБВ, которые устанавливаются на суда, контракт на постройку которых заключен 1 января 2017 г. или после этой даты, или заявки на рассмотрение/одобрение Регистром, действующем по поручению Администрации, документации по установке СУБВ, поданной 1 января 2017 г. или после этой даты.

4.2.2 При освидетельствовании для возобновления свидетельства, промежуточном и ежегодном освидетельствованиях должна быть проведена проверка наличия на судне документации в соответствии с 4.2.1, а также следующей документации:

.1 наличие действующего Международного свидетельства об управлении балластными водами (форма 2.5.4) и полного комплекта актов предыдущих освидетельствований;

.2 наличие судовых документов, подтверждающих выполнение применимых процедур по управлению балластными водами и осадками в соответствии с одобренным Планом УБВ;

.3 отсутствие документации, подтверждающей наличие не одобренных изменений в конструкции, оборудовании, устройствах, приспособлениях или материалах, за исключением прямой замены такого оборудования или устройств;

.4 отсутствие просроченных или невыполненных требований Конвенции.

4.3 Выдаваемые Свидетельства

4.3.1 По поручению Администраций и по результатам первоначальных освидетельствований или освидетельствований для возобновления свидетельства судов, а также по результатам освидетельствования СУБВ Регистр выдает следующие документы:

.1 Международное свидетельство об управлении балластными водами (форма 2.5.4) выдается всем судам, которые имеют право плавать под флагом государства, являющегося стороной Конвенции, валовой вместимостью 400 и более за исключением плавучих платформ, плавучих хранилищ и плавучих сооружений для добычи, подготовки, хранения и отгрузки углеводородов и совершающим рейсы в порты или к удаленным от берега терминалам, находящимся под юрисдикцией других сторон Конвенции. Срок действия данного Свидетельства определен в правиле E-5 Приложения к Конвенции.

В соответствии с положениями циркуляра ИМО BWM.2/Circ.40 Международное свидетельство об управлении балластными водами (форма 2.5.4) может быть выдано до вступления в силу Конвенции, при условии, что в свидетельство будет внесено примечание о том, что срок его действия начинается с даты вступления Конвенции в силу.

.2 Свидетельство об одобрении типа СУБВ (форма 2.5.5) выдается на все типы систем прошедших процедуру типового одобрения в соответствии с требованиями Конвенции и разд. 3 части I «Положения по техническому наблюдению» настоящего Руководства. Данное Свидетельство выдается на срок не более 5 лет.

Для СУБВ, в которых используются активные вещества или препараты, предусматривается, что данные системы могут быть подвергнуты процедуре отмены типового одобрения и Свидетельство об одобрении типа СУБВ утратит силу ранее окончания срока действия свидетельства.

.3 судам, которым не требуется иметь Международное свидетельство об управлении балластными водами (форма 2.5.4), могут быть выданы Свидетельства в соответствии с 1.11 части III «Освидетельствование судов в соответствии с международными конвенциями, кодексами, резолюциями, и правилами по оборудованию морских судов» Руководства по техническому наблюдению за судами в эксплуатации. Сроки действия таких Свидетельств определены в 1.7 части III «Освидетельствование судов в соответствии с международными конвенциями, кодексами, резолюциями, и правилами по оборудованию морских судов» Руководства по техническому наблюдению за судами в эксплуатации.

ЧАСТЬ П. КОНСТРУКЦИЯ, ОБОРУДОВАНИЕ И УСТРОЙСТВА СУДОВ ПО УПРАВЛЕНИЮ БАЛЛАСТНЫМИ ВОДАМИ И ОСАДКАМИ

1 ОБЩИЕ ПОЛОЖЕНИЯ

1.1 Балластная система, включая СУБВ, должна отвечать применимым требованиям части II «Корпус», части IV «Остойчивость», части VIII «Системы и трубопроводы», части IX «Механизмы», части XI «Электрическое оборудование», части XV «Автоматизация» Правил классификации и постройки морских судов, а также требованиям правил D-1 — D-4 Приложения к Конвенции.

1.1.1 Все суда, указанные в 3 — 5 правила В-3 Приложения к Конвенции, должны без ущерба для безопасности или эксплуатационной эффективности проектироваться и строиться таким образом, чтобы сводить к минимуму прием и нежелательный захват осадков, облегчать удаление осадков и обеспечивать безопасный доступ с целью удаления осадков и отбора их проб с учетом Руководства (Р2).

1.1.2 Суда, указанные в правиле В-3.1 Приложения к Конвенции, насколько это практически возможно, должны соответствовать требованиям 1.1.1.

2 ТЕХНИЧЕСКИЕ ТРЕБОВАНИЯ К БАЛЛАСТНОЙ СИСТЕМЕ В СООТВЕТСТВИИ С ПРАВИЛОМ D-1 ПРИЛОЖЕНИЯ К КОНВЕНЦИИ

2.1 Настоящие требования рекомендуется применять с учетом конструктивных особенностей судов и предъявляемых к ним требований безопасности без ущерба к их эксплуатационным качествам.

2.2 Балластные системы, эксплуатирующиеся в соответствии с правилом D-1 Приложения к Конвенции, должна отвечать следующим требованиям:

- .1** должны быть исправны;
- .2** отвечать требованиям 8.7 части VIII «Системы и трубопроводы» Правил классификации и постройки морских судов;
- .3** если на судне имеется установка контрольного и/или регистрирующего оборудования для всех операций с балластными водами и данные регистрируются оборудованием автоматически, то они должны быть в

формате, который может легко сохраняться на борту судна и быстро предоставляться проверяющим органам и уполномоченным организациям;

.4 отбор проб балластных вод должен осуществляться в соответствии с требованиями разд. 6 настоящей части и Руководства (P2);

.5 конструкция кингстонных ящиков должна быть такой, чтобы сводить к минимуму скопление осадков. Для этого помимо донных кингстонных ящиков следует предусматривать бортовые.

2.3 Балластную систему судов, эксплуатирующуюся в соответствии с правилом D-1 Приложения к Конвенции, рекомендуется оснащать выведенным на оба борта трубопроводом для сдачи балластных вод с судна в береговые приемные сооружения. Сливные патрубки должны устанавливаться в удобных для присоединения шлангов местах и иметь отличительные планки, а также должны быть оборудованы глухими фланцами.

3 ТЕХНИЧЕСКИЕ ТРЕБОВАНИЯ К СУБВ В СООТВЕТСТВИИ С ПРАВИЛОМ D-2 ПРИЛОЖЕНИЯ К КОНВЕНЦИИ

В настоящем разделе подробно излагаются общие технические требования, которым должна отвечать СУБВ, а также требования к контрольному оборудованию и оборудованию для мониторинга.

3.1 Требования к СУБВ общего характера

3.1.1 СУБВ, эксплуатирующаяся в соответствии с правилом D-2 Приложения к Конвенции, должна отвечать следующим требованиям:

.1 СУБВ должна иметь в своем составе исправное одобренное оборудование для обработки балластных вод, позволяющее сбрасывать балластные воды в соответствии с требованиями правила D-2 Приложения к Конвенции.

Если такое оборудование для обработки балластных вод использует активные вещества или препараты, то их хранение и использование на судне должно выполняться только в соответствии с Руководством, одобренным Администрацией. В Руководстве должны быть предусмотрены надлежащие меры по хранению, применению, смягчению последствий и безопасной обработке активных веществ или препаратов, с целью уменьшения любых создаваемых ими опасностей.

.2 любой отказ, угрожающий надлежащей эксплуатации СУБВ, должен сопровождаться подачей звукового и визуального сигналов аварийно-предупредительной сигнализации на всех постах, с которых контролируются операции с балластными водами;

.3 все рабочие части СУБВ, которые могут изнашиваться или повреждаться, должны быть легкодоступными для технического обслуживания.

Плановое техническое обслуживание СУБВ и порядок выявления неисправностей должны быть четко указаны изготовителем в руководстве по эксплуатации и техническому обслуживанию. Все проведенное техническое обслуживание и ремонт должны регистрироваться;

.4 оборудование для обработки балластных вод должно быть снабжено простыми и эффективными средствами для его эксплуатации и контроля. Оно должно быть снабжено контрольной системой, которая должна быть такой, чтобы функции, необходимые для надлежащей эксплуатации оборудования для обработки балластных вод, обеспечивались с помощью необходимых автоматических устройств;

.5 для исключения вмешательства в работу СУБВ должны быть предусмотрены следующие меры:

.5.1 при каждом доступе к СУБВ для планового технического обслуживания или ремонта должно требоваться снятие пломб(ы);

.5.2 когда СУБВ эксплуатируется в целях очистки, калибровки или ремонта, должен быть включен визуальный сигнал, показывающий что СУБВ эксплуатируется не в обычном режиме, и такие случаи должны регистрироваться контрольным оборудованием;

.5.3 на случай аварийной ситуации должны быть установлены резервные байпасы или устройства отключения для обеспечения безопасности судна и персонала; и

.5.4 срабатывание байпасов или устройств отключения должно приводить в действие аварийно-предупредительную сигнализацию и должно регистрироваться контрольным оборудованием;

.6 должны соблюдаться сроки проверок средств измерений и регистрирующего оборудования в соответствии с инструкциями изготовителя.

Документ, подтверждающий дату последней калибровочной проверки, должен храниться на судне.

Проверку точности калибровки должны выполнять только изготовитель или лица, уполномоченные изготовителем.

3.2 Дополнительные требования к оборудованию для обработки балластных вод для нефтеналивных судов

3.2.1 Оборудование для обработки балластных вод, если предполагается его установка во взрывоопасных зонах нефтеналивных судов, должно отвечать соответствующим правилам безопасности для таких зон.

Любое электрическое оборудование, составляющее часть СУБВ, которое располагается во взрывоопасных зонах нефтеналивных судов,

должно быть освидетельствовано как взрывобезопасное и пригодное для использования в таких зонах.

Любые движущиеся части, которые установлены во взрывоопасных зонах нефтеналивных судов, должны быть устроены так, чтобы исключалось образование статического электричества.

3.3 Требования к контрольному оборудованию и оборудованию для мониторинга

3.3.1 СУБВ, в которой используется активное вещество, должна включать контрольное оборудование, которое автоматически контролирует и регулирует необходимые для обработки дозы активного вещества и максимальной допустимой концентрации сброса в пределах одобренных критериев либо другие параметры СУБВ судна, которые, хотя непосредственно и не влияют на обработку, тем не менее требуются для надлежащего осуществления необходимой обработки.

3.3.2 Контрольное оборудование должно иметь постоянную функцию самоконтроля в течение всего периода эксплуатации СУБВ.

3.3.3 Оборудование для мониторинга должно регистрировать надлежащее функционирование или отказ СУБВ.

3.3.4 Для выполнения правила В-2 Приложения к Конвенции контрольное оборудование должно хранить данные по меньшей мере в течение 24 мес., а также демонстрировать или распечатывать их при официальных проверках, если это потребуется.

В случае замены контрольного оборудования должны быть предусмотрены средства, обеспечивающие, чтобы данные, зарегистрированные до замены оборудования, сохранились на судне в течение 24 мес.

3.3.5 Рекомендуется предусмотреть на судне в составе контрольного оборудования простое средство для проверки следующего:
отклонения показаний измерительных устройств;
восстановления показаний контрольного оборудования;
способности установки нуля измерительных приборов контрольного оборудования.

4 ТЕХНИЧЕСКИЕ ТРЕБОВАНИЯ К СУБВ В СООТВЕТСТВИИ С ПРАВИЛОМ D-3 ПРИЛОЖЕНИЯ К КОНВЕНЦИИ

4.1 Общие положения

4.1.1 Для соответствия Конвенции СУБВ, в которой используются или образуются активные химические вещества или свободные радикалы в процессе обработки балластной воды, не должна представлять опасность для судна, его оборудования и персонала и должна удовлетворять ниже приведенным требованиям.

4.1.2 Требования не распространяются на процедуру одобрения активных веществ и препаратов, в которых используются вирусы или грибки, для применения в СУБВ.

4.2 Технические требования

4.2.1 Общие технические требования, которым должна удовлетворять СУБВ согласно правилу D-3 Приложения к Конвенции для получения одобрения типа, включая технические требования к СУБВ в соответствии с правилом D-2 Приложения к Конвенции, должны постоянно обеспечивать сбросы балластных вод с судов которые бы отвечали стандарту качества, указанному в правиле D-2 Приложения к Конвенции в течение всего срока эксплуатации судна.

4.2.2 В основу работы СУБВ могут быть положены следующие принципы:

1 активные вещества и препараты могут быть добавлены в балластные воды или сгенерированы в СУБВ.

В описании СУБВ должно быть описание активного вещества или препарата, которое должно включать химическое обозначение и описание химических компонентов, даже если они образуются в самой системе на судне.

Химическое обозначение должно присваиваться любым соответствующим химическим веществам.

Данные об активных веществах и препаратах должны включать информацию о свойствах или действии препарата, в том числе любых его компонентов.

В СУБВ не должны содержаться или использоваться опасные вещества, не одобренные к использованию ИМО.

Однако, если при сбросе в окружающую среду балластные воды будут оставаться токсичными, то организмам в принимающей воде может быть принесен неприемлемый вред. Активное вещество или препарат, а также сток балластных вод должны подвергаться испытаниям на токсичность в

целях защиты принимающей среды или здоровья человека от токсичного воздействия в результате таких сбросов. Испытания на токсичность необходимы для определения того, может ли использоваться активное вещество или препарат и при каких условиях вероятность причинения вреда окружающей среде или здоровью человека приемлемо низка;

.2 любая система, в которой используются или образуются активные вещества, соответствующие химические вещества или свободные радикалы в процессе обработки для уничтожения организмов с целью соответствия Конвенции, должна получить окончательное одобрение ИМО в соответствии с Руководством (Р9).

4.2.3 В СУБВ должно применяться автоматическое регулирование подачи активных веществ и препаратов.

Инструкция изготовителя по использованию активных веществ и препаратов должна включать в себя информацию об области их предполагаемого использования и применения. Количество активных веществ в СУБВ, правила подготовки их перед вводом в балластные воды и предельно допустимая концентрация активных веществ также должны быть описаны в инструкции изготовителя СУБВ.

Правила подготовки на борту должны быть разработаны и представлены, принимая во внимание существующие кодексы и руководства ИМО.

Процедура обработки балластных вод должна соответствовать установленным предельно допустимым концентрациям активных веществ и максимальной силе разряда, если таковые имеются.

Система должна обеспечить, чтобы максимальная дозировка и предельно допустимая концентрация активных веществ в сбросах не превышались в любое время.

4.2.4 В СУБВ должны быть предприняты меры для обеспечения безопасного хранения, обработки перед использованием на борту химических веществ, используемых для обработки балластных вод. При этом должны использоваться маркировки обозначения этих веществ, кодексы и руководства, регламентируемые существующими руководствами ИМО.

В инструкциях должны быть описаны условия надлежащего хранения и обработки вместе с последствиями разложения и потери химической активности при хранении и должны быть включены в инструкции, предоставленные производителем.

5 ТРЕБОВАНИЯ К СРЕДСТВАМ ОТБОРА ПРОБ

5.1 СУБВ должна быть снабжена средствами отбора проб, установленными в соответствии с Руководством (P2) таким образом, чтобы производить отбор типичных проб судовых балластных вод.

5.2 Средства отбора проб, если это практически осуществимо, должны быть установлены на отливном трубопроводе балластной системы рядом с точкой сброса.

6 ТЕХНИЧЕСКИЕ ТРЕБОВАНИЯ К ЭЛЕМЕНТАМ КОНСТРУКЦИИ СУБВ ДЛЯ КОНТРОЛЯ И УДАЛЕНИЯ ОСАДКОВ

6.1 Требования являются общими для СУБВ, реализованных на соответствие правилам D-2 — D-4 Приложения Конвенции и, насколько это практически возможно, правила D-1 Приложения Конвенции для обеспечения безопасности и сведения к минимуму приема и нежелательного захвата СУБВ осадков, удаления осадков и обеспечения безопасного доступа с целью удаления осадков и отбора их проб в соответствии с правилом В-5 Приложения Конвенции.

Настоящие требования распространяются на помещения, предназначенные для перевозки балластных вод СУБВ судов и должны отвечать требованиям Руководства (P12) и настоящего раздела.

6.2 Танки водяного балласта и их внутренние конструкции должны быть спроектированы таким образом, чтобы избежать скопления осадков в балластном танке. При проектировании балластных танков должны учитываться положения Руководства (P12).

6.3 Если целесообразно, следует устанавливать оборудование для удаления взвешенных веществ в точке приема балласта.

ТЕХНИЧЕСКИЕ ТРЕБОВАНИЯ К ИСПЫТАНИЯМ И ЭКСПЛУАТАЦИОННЫМ ХАРАКТЕРИСТИКАМ ДЛЯ ОДОБРЕНИЯ ТИПА СИСТЕМ УПРАВЛЕНИЯ БАЛЛАСТНЫМИ ВОДАМИ

(Часть 2 Руководства (Р8))

Администрация или Регистр по ее поручению определяет последовательность проведения береговых испытаний и испытаний на судне.

Испытательная организация (лаборатория), привлекаемая Регистром при проведении береговых испытаний и испытаний на судне, должна иметь Свидетельство о признании испытательной лаборатории РС (форма 7.1.4.3).

1 ИСПЫТАНИЯ НА СУДНЕ

1.1 Испытательные циклы

Цикл испытаний на судне включает:

- .1** прием балластных вод на судно;
- .2** хранение балластных вод на судне;
- .3** обработку балластных вод в соответствии с 1.2.3 с помощью СУБВ, за исключением балластных вод в контрольных танках; и
- .4** сброс балластных вод с судна.

1.2 Порядок испытаний на судне

При оценке эксплуатационных характеристик установки(ок) СУБВ на судне или судах должна быть предоставлена следующая информация и результаты для согласования Администрацией или Регистром, действующим по ее поручению:

- .1** план испытаний, предоставляемый перед испытаниями;
- .2** документация, подтверждающая, что производительность СУБВ находится в пределах НПО, для которой она предназначена;
- .3** объем балластных вод, испытываемых в цикле испытаний на судне, должен соответствовать обычным балластным операциям судна, а СУБВ должна эксплуатироваться с НПО, для которой предполагается ее одобрение;
- .4** документация, касающаяся результатов 3 последовательных действительных циклов испытаний и демонстрирующая сброс

обработанных балластных вод в соответствии с правилом D-2 Приложения к Конвенции;

.5 действительные испытания определяются по принятым водам в отношении как контрольного танка, так и балластных вод, подлежащих обработке, с концентрацией жизнеспособных организмов, в 10 раз превышающей указанные в правиле D-2.1 Приложения к Конвенции величины, и с концентрацией жизнеспособных организмов в контрольном танке, превышающей указанные в правиле D-2.1 Приложения к Конвенции величины при сбросе;

.6 отбор проб должен производиться в соответствии с положениями Руководства (P2) (см. приложение 4):

.6.1 Для контрольного танка:

.6.1.1 три повторные пробы принятых вод, отобранные в процессе приема воды (например, начало, середина, окончание);

.6.1.2 три повторные пробы сбрасываемых контрольных вод, отобранные в течение сброса (например, начало, середина, окончание);

.6.2 для обработанных балластных вод: три повторные пробы сбрасываемых обработанных вод, каждая из которых отобрана 3 раза в процессе сброса (например, 3 в начале, 3 в середине, 3 в конце);

.6.3 размеры проб:

.6.3.1 для подсчета организмов, минимальный размер которых равен 50 мкм или более, должны отбираться пробы объемом по меньшей мере 1 м³. Если пробы концентрируются для подсчета, то они должны концентрироваться с помощью сетчатого сита с размерами ячеек не более 50 мкм по диагонали;

.6.3.2 для подсчета организмов, минимальный размер которых равен 10 мкм или более и менее 50 мкм, должны отбираться пробы объемом по меньшей мере 1 л. Если пробы концентрируются для подсчета, то они должны концентрироваться с помощью сетчатого сита с размерами ячеек не более 10 мкм по диагонали;

.6.3.3 для оценки бактерий должна отбираться проба принятой и обработанной воды объемом по меньшей мере 500 мл;

.6.4 пробы должны отбираться из отливного трубопровода по возможности как можно ближе к точке сброса во время сброса балластных вод. Исключением является случай, когда верхние бортовые балластные танки опорожняются непосредственно через заборные сливные клапаны, а не через балластные насосы. В таких случаях возможен отбор проб из танка;

.6.5 в случаях, когда конструкция балластной системы не позволяет производить отбор проб из отливного трубопровода. Производить отбор

проб при оценке соответствия правилу D-2 Приложения к Конвенции через лазы, измерительные или воздушные трубы не рекомендуется, т.к. при этом не может быть обеспечена точная оценка концентраций организмов в сбросе, т.е. при таком способе отбора проб может произойти недооценка или переоценка концентрации организмов;

.6.6 отбор проб непосредственно из танков может использоваться только в том случае, если обработка балластных вод производится при их приеме до того, как воды поступят в танк. Если любая часть процесса обработки балластных вод осуществляется во время их сброса, то отбор проб из танков не разрешается;

.7 при любом порядке отбора проб должны соблюдаться следующие принципы для обеспечения достоверности:

.7.1 порядок отбора проб должен обеспечивать типичность пробы, для всего сброса балластных вод из любого отдельно взятого танка или любого сочетания танков, из которых производится сброс;

.7.2 необходимо учитывать возможность влияния взвешенных осадков в сбросе на результаты отбора проб;

.7.3 отбор проб должен производиться безопасным и практичным образом;

.7.4 пробы должны отбираться, герметизироваться, храниться, транспортироваться и обрабатываться в условиях, обеспечивающих возможность их использования для проверки соответствия требованиям Конвенции;

.8 циклы испытаний, включая недействительные и неудовлетворительные циклы испытаний, должны охватывать период не менее 6 мес;

.9 заявителю предлагается выполнить 3 последовательных цикла испытаний в соответствии с правилом D-2 Приложения к Конвенции и которые действительны в соответствии с 1.2.5. Любой недействительный цикл испытаний не влияет на их последовательность;

.10 исходная вода для циклов испытаний должна иметь следующие характеристики: соленость, температура, количество частиц органического углерода и общее содержание твердых взвешенных веществ;

.11 должна представляться следующая информация об эксплуатации системы в период проведения испытаний:

.11.1 документация, касающаяся всех операций с балластными водами, включая объемы и места приема и сброса, а также сведения о том, была ли штормовая погода и где;

.11.2 должны расследоваться и сообщаться Регистру возможные причины неудовлетворительного цикла испытаний или случаи сброса во время цикла испытаний, не соответствующего стандарту согласно правилу D-2 Приложения к Конвенции;

.11.3 документация, касающаяся планового технического обслуживания системы;

.11.4 документация, касающаяся внепланового технического обслуживания и ремонта системы;

.11.5 документация, касающаяся контролируемых технологических показателей, соответствующих конкретной системе;

.11.6 документация, касающаяся функционирования контрольного оборудования и оборудования для мониторинга.

2 БЕРЕГОВЫЕ ИСПЫТАНИЯ

2.1 Цели, ограничения и критерии оценки береговых испытаний

2.1.1 Береговые испытания служат для определения биологической эффективности и экологической приемлемости СУБВ, рассматриваемой для одобрения типа. Цель испытаний для одобрения состоит в обеспечении воспроизводимости и сравнимости с другим оборудованием для обработки.

2.1.2 Любые описанные в настоящем разделе ограничения испытаний, связанные с СУБВ, должны быть надлежащим образом отмечены и оценены Администрацией или Регистром, действующим по ее поручению.

2.2 Циклы испытаний

2.2.1 Испытательная установка, включая оборудование для обработки балластных вод, должна эксплуатироваться, как описано в предоставленной документации, в течение, по меньшей мере, 5 действительных повторных циклов испытаний. Каждый цикл испытаний должен продолжаться в течение, по меньшей мере, 5 дней.

2.2.2 Цикл береговых испытаний должен включать:

.1 прием балластных вод с помощью насосов;

.2 хранение балластных вод в течение, по меньшей мере, 5 дней;

.3 обработку балластных вод в СУБВ, за исключением балластных вод в контрольных танках; и

.4 сброс балластных вод с помощью насосов.

2.3 Условия проведения испытаний

2.3.1 Испытания следует проводить с последовательным использованием воды с различным содержанием растворенных веществ и частиц, как предусмотрено в 2.6.1 и 2.6.2.

2.3.2 СУБВ должна испытываться при своей НПО или так, как указано в 2.5.1 — 2.5.3, для каждого цикла испытаний. Во время этого испытания оборудование должно функционировать в соответствии со спецификациями.

2.3.3 Результаты анализа обработанных вод в каждом цикле испытаний следует использовать для оценки соответствия средних концентраций при сбросе требованиям правила D-2 Приложения к Конвенции.

Результаты анализа обработанных вод в соответствующем(их) цикле(ах) испытаний должны также использоваться для оценки токсичности сброшенных вод с СУБВ, в которых используются активные вещества, а также с СУБВ, в которых не используются активные вещества или препараты, но при работе которых, как можно разумно предполагать, происходит изменение химического состава обрабатываемой воды, в результате чего при сбросе может быть оказано отрицательное воздействие на принимаемые воды. Определения токсичности сбрасываемых обработанных вод должны проводиться в соответствии с 5.2.3 — 5.2.7 Руководства (P9).

2.4 Испытательная установка

2.4.1 Испытательная установка для проведения испытаний с целью одобрения должна быть типичной с точки зрения характеристик и устройства судов тех типов, на которых предполагается установка такого оборудования. Поэтому испытательная установка должна включать, по меньшей мере, следующее:

- .1** СУБВ, подлежащую испытаниям, в полном комплекте;
- .2** трубопроводы и водоотливную систему; и
- .3** сборный танк, имитирующий балластный танк, сконструированный таким образом, чтобы вода в танке была полностью экранирована от света.

2.4.2 Каждый контрольный и обрабатываемый имитируемый балластный танк должен:

- .1** иметь минимальную вместимость 200 м³;
- .2** иметь стандартные внутренние конструкции, включая вырезы для облегчения конструкции и водоотливные отверстия;
- .3** соответствовать стандартной отраслевой практике в отношении проектирования, конструкции и покрытия поверхностей для судов; и
- .4** иметь минимальные модификации, требуемые для обеспечения конструктивной прочности.

2.4.3 Испытательная установка перед испытаниями, а также между циклами испытаний, должна быть промыта пресной водопроводной водой под давлением, осушена и очищена от мусора, организмов и прочих веществ.

2.4.4 Испытательная установка должна включать средства, позволяющие производить отбор проб, как указано в 2.7.3 и 2.7.4, а также средства для подачи воды в систему, как указано в 2.6.2 и/или 2.6.3. Меры по монтажу в каждом случае должны соответствовать тем, которые установлены и одобрены согласно процедуре, указанной в 3.1.

2.5 Масштабирование оборудования для обработки балластных вод

2.5.1 При береговом испытании размеры оборудования для обработки балластных вод, расположенного по схеме «обработка в линии» (см. рис. 3.2) могут быть уменьшены, но только в тех случаях, когда учитываются следующие критерии:

.1 размеры оборудования с НПО равной 200 м³/ч или менее, не должны уменьшаться;

.2 размеры оборудования с НПО более 200 м³/ч, но менее 1000 м³/ч могут быть уменьшены до максимального масштаба 1:5, однако НПО не может быть менее 200 м³/ч; и

.3 размеры оборудования с НПО, равной 1000 м³/ч или более, могут уменьшаться до максимального масштаба 1:100, однако НПО не может быть менее 200 м³/ч.

2.5.2 Изготовитель оборудования должен продемонстрировать путем математического моделирования и/или расчетов, что любое уменьшение размеров не повлияет в конечном итоге на функционирование и эффективность оборудования на судне того типа и тех размеров, для которых оно будет освидетельствовано.

2.5.3 Размеры выбранного оборудования для обработки балластных вод, расположенного и испытываемого по схеме «обработка в танке» (см. рис.3.2), должны позволять проведение проверки эффективности работы полномасштабного оборудования. Пригодность выбранной испытательной установки должна быть оценена изготовителем и одобрена Администрацией или Регистром, действующим по ее поручению.

2.5.4 Если изготовитель может предоставить доказательства, на основании полномасштабных испытаний на судне и в соответствии с 2.5.2 того, что масштабирование и величины расходов не влияют отрицательно на возможность прогнозирования соответствия полномасштабного оборудования правилу D-2 Приложения Конвенции, то он может применять большее уменьшение масштаба оборудования и использовать меньшие величины расходов, предусмотренных в 2.5.1.

При применении требований, указанных в 2.5.1 — 2.5.4 также необходимо руководствоваться положениями Руководства по масштабированию СУБВ, приведенного в приложении 5.

2.6 Организация береговых испытаний — входные и выходные критерии

2.6.1 Для любого данного комплекта циклов испытаний (комплексом считаются 5 повторных испытаний) следует выбрать диапазон солености. С учетом солености, испытательная вода, используемая в описанной выше

испытательной установке, должна иметь содержание растворенных веществ и частиц в одном из следующих сочетаний:

Таблица 2.6.1

	Соленость		
	>32 ПЕС ¹	3 — 32 ПЕС ¹	<3 ПЕС ¹
Растворенный органический углерод (РОУ)	> 1 мг/л	> 5 мг/л	> 5 мг/л
Частицы органического углерода (ЧОУ)	> 1 мг/л	> 5 мг/л	> 5 мг/л
Общее содержание взвешенных веществ (ОСВВ)	> 1 мг/л	> 50 мг/л	> 50 мг/л
<p>¹ПЕС — практическая единица солености. ПЕС используется в океанографии. Примечание. ПЕС >32 — это соленость океанской воды. Условно можно принять, что 1 ПЕС это 1 промилле (1‰) или 1 г солей в 1 л воды.</p>			

2.6.2 Должно быть выполнено, по меньшей мере, 2 комплекта циклов испытаний, каждый — с различным диапазоном солености и с соответствующим содержанием растворенных веществ и частиц, в соответствии с 2.6.1. Испытания, проводимые в смежных диапазонах солености, указанных в табл. 2.6.1, должны различаться, по меньшей мере, на 10 ПЕС¹.

2.6.3 Испытуемые организмы могут быть либо организмами, естественно встречающимися в испытательной воде, либо культивируемыми видами, которые могут быть введены в испытательную воду. Концентрация организмов должна соответствовать требованиям, указанным в 2.6.4.

2.6.4 Принятая вода должна содержать:

.1 испытуемые организмы, минимальный размер которых равен 50 мкм или более, должны иметь общую плотность, предпочтительно, 10^6 , но не менее 10^5 особей на 1 м^3 и должны состоять по меньшей мере из 5 видов, принадлежащих по меньшей мере к 3 различным типам/отделам;

.2 испытуемые организмы, минимальный размер которых составляет 10 мкм или более, но менее 50 мкм, должны присутствовать с общей плотностью предпочтительно 10^4 живых бактерий, но не менее 10^3 особей на 1 мл и должны состоять по меньшей мере из 5 видов, принадлежащих по меньшей мере к 3 различным типам/отделам;

.3 гетеротрофные бактерии должны присутствовать с плотностью по меньшей мере 10^4 живых бактерий на 1 мл; и

¹Например, если один комплект циклов испытаний выполняется при величине >32 ПЕС, а второй комплект — при величине 3 — 32 ПЕС, то необходимо, чтобы цикл испытаний в диапазоне 3 — 32 ПЕС был по меньшей мере на 10 ПЕС менее, чем самая низкая соленость, используемая в цикле испытаний в диапазоне величин > 32 ПЕС.

.4 разнообразие организмов в испытательной воде должно документироваться в соответствии с упомянутыми выше размерами, независимо от того, использовались ли совокупности естественно встречающихся организмов или культивируемые организмы для соответствия требованиям относительно плотности и разнообразия организмов.

2.6.5 В принятую воду необязательно вводить следующие бактерии, но следует измерять их в потоке во время сброса:

- .1** кишечную палочку;
- .2** группу энтерококков;
- .3** вибрион холеры; и
- .4** гетеротрофные бактерии.

2.6.6 Если используются культивируемые испытуемые организмы, то необходимо обеспечить, чтобы при культивировании и сбросе учитывались местные применимые карантинные правила.

2.7 Мониторинг и отбор проб на стенде

2.7.1 Изменение количества испытуемых организмов в результате обработки и во время хранения в имитируемом балластном танке должно измеряться с помощью методов, описанных в части 4 Приложения к Руководству (P8).

2.7.2 Следует проверять, что во время цикла испытаний оборудование для обработки работает в пределах своих установленных параметров по потреблению электроэнергии и расходу потока.

2.7.3 В ходе отбора проб должны одновременно измеряться показатели окружающей среды в соответствии с частью 2 Приложения к Руководству (P8).

2.7.4 Во время испытания пробы должны отбираться непосредственно перед оборудованием для обработки, непосредственно после оборудования для обработки и после сброса.

2.7.5 Циклы контроля и обработки могут выполняться одновременно или последовательно. Контрольные пробы должны отбираться так же, как и при испытании оборудования (см. 2.7.4), а также при приеме и сбросе воде (см. рис. 3.2).

2.7.6 Должны быть предусмотрены средства или устройства для отбора проб с целью обеспечить возможность отбора типичных проб обработанных и контрольных вод, которые оказывают как можно меньшее отрицательное воздействие на организмы.

2.7.7 В каждом случае следует отбирать по 3 пробы, описанные в 2.7.4 и 2.7.5.

2.7.8 Отбираются отдельные пробы для следующих определений:

- .1** организмов, минимальный размер которых равен 50 мкм или более;

.2 организмов, минимальный размер которых составляет 10 мкм или более, но менее 50 мкм;

.3 кишечной палочки, группы энтерококков, вибриона холеры и гетеротрофных бактерий, и

.4 для оценки токсичности сброшенных обработанных вод с СУБВ, в которых используются активные вещества, а также с СУБВ, в которых не используются активные вещества или препараты, но в которых, как можно разумно предполагать, происходит изменение химического состава обработанных вод, в результате чего после их сброса на принимающие воды может быть оказано отрицательное воздействие.

2.7.9 Для сопоставления количества организмов, минимальный размер которых равен 50 мкм или более, с указанным в правиле D-2 Приложения к Конвенции стандартом, следует собрать по меньшей мере 20 л принятой воды и 1 м³ обработанной воды — в 3-кратном размере соответственно. Если пробы концентрируются для подсчета, то они должны концентрироваться с помощью сетчатого фильтра с размером ячеек не более 50 мкм по диагонали.

2.7.10 Для оценки количества организмов, минимальный размер которых составляет 10 мкм или более, но менее 50 мкм, должен быть собран, по меньшей мере, 1 л принятой воды и по меньшей мере 1 л обработанной воды. Если пробы концентрируются для подсчета, то они должны концентрироваться с помощью сетчатого фильтра с размером ячеек не более 10 мкм по диагонали.

2.7.11 Для оценки количества бактерий следует собрать в стерильные бутылки по меньшей мере 500 мл принятой и обработанной воды.

2.7.12 Пробы должны быть проанализированы как можно скорее после их отбора, а также подвергнуты анализу в жизнеспособном состоянии в течение 6 ч или обработаны таким образом, чтобы обеспечить выполнение надлежащего анализа (см. приложение 3).

2.7.13 Эффективность предлагаемой системы следует проверять посредством стандартной научной методологии в виде контролируемого экспериментирования, т.е. «экспериментов». А именно, воздействие СУБВ на концентрацию организмов в балластных водах следует проверять путем сравнения обработанных балластных вод, т.е. «обработанных групп» с необработанными «контрольными группами».

2.7.14 Если в процессе любого цикла испытаний средним результатом замеров проб контрольных вод будет концентрация, равная 10-кратным величинам, указанным в правиле D-2.1 Приложения к Конвенции, или менее, цикл испытаний является недействительным.

3 ПРЕДСТАВЛЕНИЕ ОТЧЕТОВ О РЕЗУЛЬТАТАХ ИСПЫТАНИЙ

3.1 По результатам проведения испытаний для одобрения Регистру, действующему по поручению Администрации, должен быть представлен отчет. Он должен включать информацию, касающуюся плана испытаний, методов анализа и результатов этих анализов.

3.2 Результаты испытания СУБВ на биологическую эффективность должны приниматься, если в ходе береговых испытаний и испытаний на судне, проведенных в соответствии с разд. 2.2 и 2.3 части 2 Приложения к Руководству (P8), продемонстрировано, что система соответствовала, в течение всех циклов испытаний, стандарту правила D-2 Приложения к Конвенции (см. 4.7, часть 4 Приложения к Руководству (P8)).

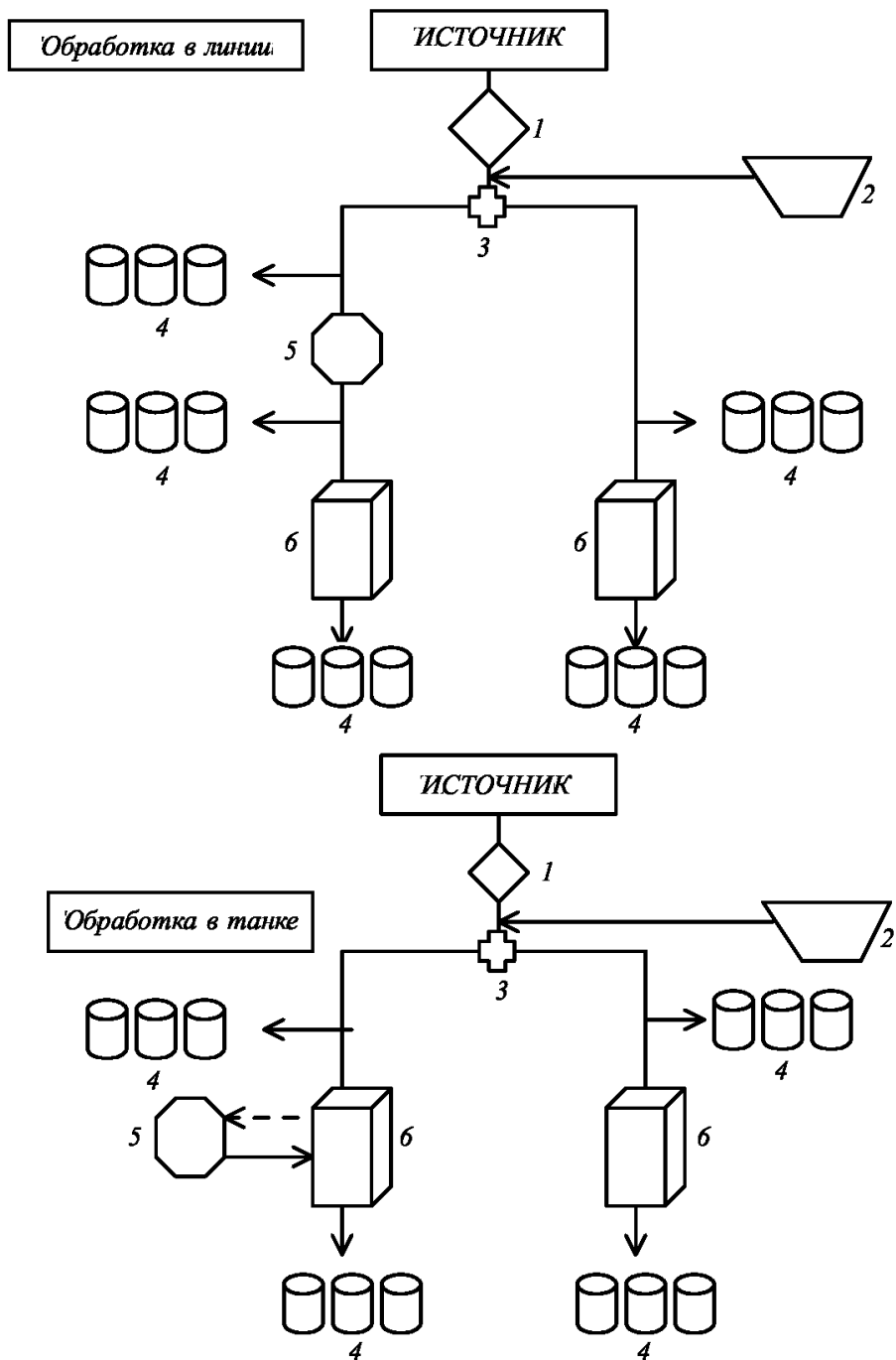


Рис. 3.2

Схематическое устройство возможных испытательных установок для проведения береговых испытаний:

- 1 — насос; 2 — питающий резервуар; 3 — питающий трубопровод; 4 — емкости с пробами;
5 — система обработки; 6 — имитируемый танк водяного балласта

ТЕХНИЧЕСКИЕ ТРЕБОВАНИЯ К ЭКОЛОГИЧЕСКИМ ИСПЫТАНИЯМ ДЛЯ ОДОБРЕНИЯ СИСТЕМ УПРАВЛЕНИЯ БАЛЛАСТНЫМИ ВОДАМИ

(Часть 3 Руководства (Р8))

1 ТЕХНИЧЕСКИЕ ТРЕБОВАНИЯ К ИСПЫТАНИЯМ

1.1 Электрическая и электронная части СУБВ стандартного серийного изготовления должны быть подвергнуты программе экологических испытаний, изложенных в настоящих технических требованиях, в лаборатории, одобренной для этой цели Администраций или компетентным органом страны изготовителя.

1.2 Изготовитель должен представить Администрации или Регистру, действующему по ее поручению, доказательство успешного соответствия указанным ниже экологическим испытаниям, а также заявку на одобрение типа СУБВ.

2 ПОДРОБНЫЕ СВЕДЕНИЯ О ТЕХНИЧЕСКИХ ТРЕБОВАНИЯХ К ИСПЫТАНИЯМ

2.1 Оборудование должно удовлетворительно функционировать по завершении каждого из перечисленных ниже рабочих экологических испытаний.

3 ИСПЫТАНИЯ НА ВИБРОУСТОЙЧИВОСТЬ

3.1 Должно быть проведено исследование резонанса в следующих диапазонах частоты и амплитуды ускорения:

- .1 от 2 до 13,3 Гц с амплитудой ± 1 мм; и
- .2 от 13,2 до 80 Гц с ускорением $\pm 0,7g$.

Это исследование должно проводиться в каждой из 3 ортогональных плоскостей с достаточно низким темпом в целях обнаружения резонанса.

3.2 Оборудование должно быть подвергнуто вибрации в вышеупомянутых плоскостях в каждой основной резонансной частоте в течение 2 ч.

3.3 Если резонансная частота отсутствует, оборудование должно быть подвергнуто вибрации в каждой из плоскостей при частоте 30 Гц с ускорением $0,7g$ в течение 2 ч.

3.4 По завершении испытаний, указанных в 3.2 или 3.3, исследование резонанса следует повторить и при этом характере вибрации не должно происходить существенных изменений.

4 ТЕМПЕРАТУРНЫЕ ИСПЫТАНИЯ

4.1 Оборудование, которое может быть установлено в открытых районах на открытой палубе или в замкнутом помещении без регулируемой атмосферы, должно быть подвергнуто температурным испытаниям в течение не менее 2 ч:

- .1 испытанию воздействием низкой температуры при $-25\text{ }^{\circ}\text{C}$; и
- .2 испытанию воздействием высокой температуры при $55\text{ }^{\circ}\text{C}$.

4.2 Оборудование, которое может быть установлено в замкнутом помещении с регулируемой атмосферой, включая машинное отделение, должно быть подвергнуто температурным испытаниям в течение не менее 2 ч:

- .1 испытанию воздействием низкой температуры при $0\text{ }^{\circ}\text{C}$; и
- .2 испытанию воздействием высокой температуры при $55\text{ }^{\circ}\text{C}$.

4.3 В конце каждого из испытаний, указанных выше, оборудование должно быть включено и нормально функционировать в условиях испытания.

5 ИСПЫТАНИЯ ВЛАЖНОСТЬЮ

5.1 Оборудование следует оставить выключенным на 2 ч при температуре $55\text{ }^{\circ}\text{C}$ в условиях окружающей среды с относительной влажностью 90 %. В конце этого периода оборудование должно быть включено и удовлетворительно функционировать в течение 1 ч в условиях испытания.

6 ИСПЫТАНИЯ ДЛЯ ЗАЩИТЫ ОТ ВОЗДЕЙСТВИЯ ШТОРМА

6.1 Оборудование, которое может быть установлено в открытых районах на открытой палубе, должно быть подвергнуто испытаниям для защиты от воздействия шторма в соответствии с разделом 1Р 56 публикации МЭК 529 или ее эквивалентом.

7 ИЗМЕНЕНИЕ В ПОДАЧЕ ПИТАНИЯ

7.1 Оборудование должно удовлетворительно функционировать:

.1 с изменением напряжения в пределах ± 10 % с одновременным изменением частоты в пределах ± 75 %; и

.2 с переходным напряжением в пределах ± 20 % вместе с одновременной переходной частотой в пределах ± 10 % и с переходным временем восстановления в 3 с.

8 ИСПЫТАНИЕ НАКЛОНОМ

8.1 СУБВ должна быть спроектирована таким образом, чтобы эксплуатироваться, когда судно находится в спрямленном положении и под наклоном до любого угла крена вплоть до 15° на любой борт в статических условиях и $22,5^\circ$ в динамических условиях (бортовая качка) на любой борт при одновременном динамическом наклоне (килевая качка) под углом $7,5^\circ$ на нос или корму. Регистр может разрешить отклонение от этих углов, принимая во внимание тип, размеры и условия эксплуатации судна, а также функционирование оборудования. Любое разрешенное отклонение должно быть задокументировано в Свидетельстве об одобрении типа СУБВ.

9 НАДЕЖНОСТЬ ЭЛЕКТРИЧЕСКОГО И ЭЛЕКТРОННОГО ОБОРУДОВАНИЯ

9.1 Качество электрических и электронных компонентов оборудования должно быть гарантировано изготовителем и пригодно для предназначенной цели.

МЕТОДИКА АНАЛИЗА ПРОБ ДЛЯ ОПРЕДЕЛЕНИЯ БИОЛОГИЧЕСКИХ КОМПОНЕНТОВ В БАЛЛАСТНЫХ ВОДАХ

(Часть 4 Руководства (Р8)).

1 ОБРАБОТКА И АНАЛИЗ ПРОБ

1.1 Пробы, отобранные во время испытаний СУБВ, могут содержать большое таксономическое разнообразие организмов, значительно различающихся по размерам и подверженности вредному воздействию процесса отбора проб и анализа.

1.2 Целесообразно применять стандартные методики сбора, обработки (включая концентрацию), хранения и анализа проб. Эти методики должны четко указываться и описываться в планах и протоколах испытаний. К ним относятся методы обнаружения, подсчета и выявления организмов, а также установления их жизнеспособности (как определено в настоящем Руководстве).

1.3 Если нет стандартных методов в отношении конкретных организмов или таксономических групп, в планах и протоколах испытаний должны быть подробно описаны методы, разработанные для применения. Описательная документация должна включать любые эксперименты, необходимые для обоснования применения этих методов.

1.4 Отбор и анализ проб целесообразно поручать специализированным признанным организациям. К их числу могут относиться лаборатории Роспотребнадзора, Роскомрыболовства и научно-исследовательских институтов Российской академии наук, занимающихся изучением морей и океанов.

2 АНАЛИЗ ПРОБ ДЛЯ ОПРЕДЕЛЕНИЯ ЭФФЕКТИВНОСТИ С ТОЧКИ ЗРЕНИЯ СООТВЕТСТВИЯ СТАНДАРТУ СБРОСА

2.1 Пробы должны подвергаться полному анализу в одобренной лаборатории в пределах времени хранения, предусмотренного методикой испытания.

Целью анализа проб является определение состава видов и количества жизнеспособных организмов в пробе. Для определения жизнеспособности и состава видов могут отбираться различные пробы.

2.2 Жизнеспособность организма может быть определена по оценке живых/мертвых организмов с помощью соответствующих методов, включая, но не ограничиваясь этим, морфологические изменения, подвижность, окрашивание с помощью витальных красителей или молекулярные методы.

2.3 Испытательный цикл обработки следует считать успешным, если:

.1 он действителен в соответствии с 1.2.5 или 2.7.14 приложения 1 настоящего Руководства, в зависимости от того, что применимо;

.2 средняя плотность организмов, минимальный диаметр которых равен 50 мкм или более, в повторных пробах составляет менее 10 жизнеспособных организмов на 1 м^3 ;

.3 средняя плотность организмов, минимальный диаметр которых менее 50 микрометров и равен 10 мкм или более, в повторных пробах составляет менее 10 жизнеспособных организмов на 1 мкм;

.4 средняя плотность вибриона холеры (серотипы O1 и O139) составляет менее 1 кое на 100 мл или менее 1 кое на 1 г (сырого веса) проб зоопланктона;

.5 средняя плотность кишечных палочек в повторных пробах составляет менее 250 кое на 100 мл; и

.6 средняя плотность кишечных энтерококков в повторных пробах составляет менее 100 кое на 100 мл.

2.4 Рекомендуется принимать во внимание стандартные и инновационные методы¹.

¹Предлагаемые источники могут включать, но не ограничиваясь этим:

- .1 The Handbook of Standard Methods For the Analysis of Water and Waste Water;
- .2 Стандартные методы ИСО;
- .3 Стандартные методы ЮНЕСКО;
- .4 Всемирную организацию здравоохранения;
- .5 Стандартные методы Американского общества по испытаниям и материалам (ASTM);
- .6 Стандартные методы АОС США;
- .7 Научные статьи, опубликованные в научных журналах, прошедших независимую оценку;
- .8 Документы КЗМС.

3 АНАЛИЗ ПРОБ ДЛЯ ОПРЕДЕЛЕНИЯ ЭКОТОКСИКОЛОГИЧЕСКОЙ ПРИЕМЛЕМОСТИ СБРОСА

3.1 Определение токсичности сбрасываемых обработанных вод должно проводиться в соответствии с 5.2.3 — 5.2.7 Руководства (P9).

ПРАКТИЧЕСКИЕ РЕКОМЕНДАЦИИ ПО МЕТОДАМ И ПРОЦЕДУРАМ ОТБОРА ПРОБ ПРИ ОЦЕНКЕ НА СООТВЕТСТВИЕ ТРЕБОВАНИЯМ КОНВЕНЦИИ

(Руководство (P2))

1 ОТБОР ПРОБ ИЗ БАЛЛАСТНОГО ОТЛИВНОГО ТРУБОПРОВОДА

1.1 Преимущество отбора проб из балластного отливного трубопровода заключается в том, что этот метод наиболее точно устанавливает концентрацию веществ и организмов в фактическом стоке, что является главной проблемой при оценке соответствия правилам сброса.

1.2 Недостатки этого метода состоят в том, что на большинстве судов отбор проб с помощью встроенных пробоотборных устройств должен производиться в машинном отделении с ограниченным пространством, и операции с объемом отобранных проб воды могут быть затруднены.

1.3 Для выполнения точного измерения концентрации организмов в балластных водах рекомендуется установить средство «изокинетического» отбора проб. Изокинетический отбор проб предназначен для отбора проб водяных смесей с вторичными несмешивающимися фазами (т.е. песок или нефть), которые характеризуются значительными различиями в плотности. Поскольку большинство организмов имеет относительно нейтральную плавучесть, истинный изокинетический отбор проб излишен. Однако он может быть полезным для описания и определения геометрических размеров средств отбора проб. Изокинетический отбор проб необходим для обеспечения того, чтобы в пробе содержались различные организмы в той же пропорции, что и в потоке, из которого производится отбор проб. Во время изокинетического отбора проб пробоотборное устройство не влияет на профиль или скорость потока в каждый момент времени или в точке отбора пробы из основного потока воды. В изокинетических условиях скорости как пробы, так и основного потока равны в точке, где проба отделяется от основного потока. Для достижения соблюдения условий изокинетического отбора проб пробоотборное устройство должно отделять часть основного потока воды таким образом, чтобы не нарушить течение потока на входе в такое устройство, и чтобы

поступление воды в него происходило только через поперечное сечение приемного отверстия пробоотборного устройства. Другими словами, струи в основном потоке трубопровода не должны сходиться или расходиться по мере приближения к отверстию пробоотборного устройства.

1.4 Технические требования к конструкции встроенных средств отбора проб

1.4.1 Посредством компьютерного моделирования динамики жидкостей показано, что расчет диаметра для изокинетических режимов может послужить ориентиром в определении размера отверстий для ввода проб при отборе проб организмов. Моделирование показало, что наилучшим образом переходы из основного потока происходят для диаметров отверстий пробоотборных устройств, превышающих диаметр для изокинетического режима в 1,5 — 2,0 раза. Пробоотборные устройства размерами в этом диапазоне обеспечивали плавные переходы и профили давлений, которые позволяли производить непосредственный отбор проб без необходимости насоса, обеспечивающего сбор проб. Поэтому обычно диаметр изокинетического пробоотборного устройства следует определять по уравнению:

$$Diso = Dm \sqrt{Qiso/Qm},$$

где $Diso$ и Dm — диаметры отверстия пробоотборного устройства и трубопровода основного потока в отливном трубопроводе соответственно;
 $Qiso$ и Qm — соответствующие объемные расходы через два трубопровода.

Рекомендуется, чтобы размер пробоотборного устройства основывался на сочетании максимального расхода пробы и минимального расхода балласта, которые обеспечивают наибольший диаметр для изокинетического режима.

1.4.2 Кромки отверстия трубы для отбора проб должны быть скошены для обеспечения плавного и постепенного перехода от внутреннего к внешнему диаметрам трубы.

1.4.3 Длина прямого участка трубы для отбора проб, обращенная в сторону потока, может быть различной, но, как правило, должна быть не менее одного диаметра трубы для отбора проб. Пробоотборное устройство должно быть сориентировано таким образом, чтобы его приемное отверстие было обращено навстречу потоку, и участок трубы для отбора проб с приемным отверстием был расположен параллельно направлению потока, а также соосен с отливным трубопроводом, для чего труба для отбора проб должна быть L -образной формы, в случае если она установлена на прямом участке отливного трубопровода.

1.4.4 Должна быть предусмотрена возможность обслуживания трубопровода пробоотборного устройства, принимая во внимание вопросы безопасности судна. Труба для отбора проб должна быть съемной или находиться в составе оборудования, которое может быть изолировано от отливного трубопровода. Рекомендуется, чтобы пробоотборные устройства снимались в промежутках между отборами проб или имели возможность очистки до отбора проб.

1.4.5 Труба для отбора проб и все соответствующие детали пробоотборного устройства, которые соприкасаются с балластным трубопроводом или находятся вблизи него, должны быть изготовлены из гальванически совместимых материалов и обычно должны быть коррозионностойкими. Коррозия системы отбора проб будет влиять на расход проб и, возможно, их типичность.

1.4.6 Если требуется контроль потока воды, то следует избегать установку шаровых клапанов, клинкетных задвижек и дисковых затворов, т.к. при использовании они могут вызвать гибель организмов. Для контроля потока рекомендуется использование мембранных или подобных клапанов для сведения к минимуму резких изменений скорости потока. Шаровые клапана должны применяться таким образом, чтобы они были либо полностью открытыми, либо полностью закрытыми.

1.5 Технические требования к установке точки отбора проб на балластном отливном трубопроводе

1.5.1 Отобранная проба должна быть извлечена из главного трубопровода на участке, где струя в точке отбора проб является типичной для содержимого потока. Средство отбора проб должно быть установлено в точке, где поток в главном трубопроводе полностью перемешан и имеет полную мощность.

1.5.2 Точка отбора проб должна быть установлена на прямом участке отливного трубопровода как можно ближе к балластному забортному отливному отверстию. Средство отбора проб должно быть расположено таким образом, чтобы отбиралась типичная проба балластных вод. Рекомендуется определять положение точки отбора проб с помощью таких методов, как компьютерное моделирование динамики жидкостей.

2 ОТБОР ПРОБ ИЗ ТАНКОВ ВОДЯНОГО БАЛЛАСТА

2.1 Отбор проб из танков может быть пригодным для оценки соответствия правилу D-1 Приложения к Конвенции. В некоторых обстоятельствах может быть сочтен надлежащим отбор проб из танков для установления соответствия или несоответствия стандарту качества балластных вод, указанному в правиле D-2 Приложения к Конвенции. Если возможно, соответствие правилу D-2 Приложения к Конвенции следует оценивать при сбросе балластных вод.

2.2 Лазы

2.2.1 Отбор проб балластных вод через лазы предполагает прямой доступ к балластным танкам.

2.2.2 Недостатки такого доступа для отбора проб включают необходимость открытия и закрытия лазов и люков. Кроме того, расположенный сверху груз может препятствовать доступу для отбора проб. Помимо этого, люки и горизонтальные отверстия внутри танков не расположены один под другим, а это означает, что, хотя танк может располагаться на трех палубах или более, доступной для отбора проб может быть только верхняя палуба. Кроме того, на некоторых судах смотровые люки и вертикальные отверстия расположены на боковой стенке танка и поэтому недоступны, если танк не опорожнен. Еще один недостаток заключается в том, что трапы и платформы могут препятствовать доступу на всю глубину танка. Отбор проб из некоторых отдельных частей танка водяного балласта может не обеспечить типичность всего стока балластных вод.

2.2.3 Пробы должны отбираться с помощью научного оборудования для отбора проб, включая планктонные сети и насосы, в зависимости от случая, для отбора проб и с учетом предполагаемого метода анализа.

2.2.4 По возможности пробы должны отбираться с различных глубин в балластном танке.

2.2.5 При использовании планктонных сетей:

.1 проба должна отбираться путем вертикального подъема сети из самой глубокой точки отбора проб, доступной в танке;

.2 все планктонные сети должны опускаться на максимальную доступную глубину в балластном танке и подниматься со скоростью приблизительно 0,5 м/с; и

.3 для достижения требуемого объема проб может понадобиться несколько подъемов планктонной сети. Объем отобранных проб воды может измеряться с помощью расходомеров, установленных на входном отверстии сети, или путем регистрации глубины отбора проб и диаметра входного отверстия сети.

2.2.6 При использовании насосов:

.1 всасывающие патрубки насоса должны быть опущены на различные глубины (по возможности) для отбора различных проб, с тем чтобы получить пробу по вертикали; и

.2 объем отобранных проб воды может измеряться с помощью расходомеров, установленных в шланге, или путем использования более крупных емкостей для измерения объема перекачиваемой воды.

2.3 Измерительные или воздушные трубы

2.3.1 Отбор проб с помощью измерительных труб, если они имеются, может быть уместным при наличии доступа. Однако имеются некоторые ограничения при использовании этой точки для проверки соответствия. Использование измерительных труб более эффективно, если судовые измерительные трубы перфорированы по длине, обеспечивая лучшее смешивание балластных вод и воды, находящейся внутри измерительной трубы. Однако необходимо проявлять осторожность, если первоначальные пробы воды из измерительной трубы указывают на отсутствие замены или ее недостаточность, даже если в судовых записях задокументировано иное. Опыт показывает, что в некоторых случаях вода, находящаяся внутри неперфорированных измерительных труб, не затрагивается во время замены.

2.3.2 Пробы должны отбираться с помощью соответствующего пробоотборного оборудования.

2.4 Использование насосов

2.4.1 Для отбора проб через измерительные или воздушные трубы могут использоваться насосы различных типов.

2.4.1.1 Использование насосов может быть ограничено, когда расстояние по вертикали от насоса до уровня воды в танке превышает 10 м.

2.4.1.2 Всасывающие патрубки насосов должны опускаться на несколько глубин (если это возможно) для различных проб, с тем чтобы получить пробу по вертикали. Объем отобранной воды может измеряться с помощью расходомеров, установленных в шланге, или путем использования более крупных емкостей для измерения объема перекачиваемой воды.

2.4.2 В принципе, во всех обстоятельствах должны использоваться безопасные по конструкции насосы.

2.4.3 Следует отдавать предпочтение насосам, которые не приводят к гибели организмов.

3 ФОРМА ДАННЫХ О ПРОБЕ

3.1 Для документации, касающейся проб, рекомендуется следующая минимальная информация:

Таблица 3.1

Дата отбора проб	
Сведения о судне	Название судна: Отличительный номер или позывной сигнал Порт регистрации: Валовая вместимость: Номер ИМО: Дата постройки: Объем балластных вод:
Обозначение танка, из которого отбирались пробы ¹	
Тип и расположение танка, из которого отбирались пробы ¹	
Вместимость танка, из которого отбирались пробы ¹	(м ³)
Вид управления балластными водами	(вид замены или обработки)
Модель системы управления балластными водами	
Дата управления балластными водами	
Идентификационный код проб	(включая число повторных проб)
Тип проб	(крупные, мелкий планктон, микробы)
Использованные методы отбора проб	сеть (в том числе глубина погружения сети, размер входного отверстия сети, размер ячеек) насосы (в том числе глубина отбора проб, производительность насоса, л/мин) пробоотборная бутылка (в том числе глубина отбора проб, емкость бутылки, л) указать другие методы отбора проб, если они использовались
Время начала отбора проб	
Время завершения отбора проб	
В каком месте производился отбор проб воды ¹	(широта/долгота/порт)

¹ При необходимости.

Тип точки доступа для отбора проб	
Расположение точки доступа для отбора проб	
Объем отобранной воды	(по объему)
В случае концентрирования проб на судне указать размеры фильтра или сети (если применимо)	(мкм)
Консервант (если использовался)	
Транспортировка в лабораторию	охлаждающая емкость, хранение в темноте и т.д.
Результаты отбора проб	

В таблицу следует включить другую необходимую информацию.

4 АСПЕКТЫ ГИГИЕНЫ ТРУДА И БЕЗОПАСНОСТИ

4.1 Поскольку судовые процедуры и процедуры контроля судов государством порта, касающиеся аспектов гигиены труда и безопасности, уже существуют, нет необходимости разрабатывать новые процедуры для целей отбора проб балластных вод. Обычно должны выполняться судовые процедуры, особенно касающиеся входа в закрытые помещения, если они более строгие, чем национальные правила. Однако в нижеследующих пунктах содержатся некоторые дополнительные рекомендации.

4.2 Главным соображением в ходе всех операций по отбору проб должны быть гигиена труда и безопасность рабочих, поскольку суда и порты являются опасной для работы средой. Любую операцию по отбору проб следует предпринимать после рассмотрения конкретных рисков, связанных с балластными водами, отбор проб которых производится. Если необходимо, следует использовать соответствующее личное защитное оборудование, связанное с работой.

4.3 В том случае, если отбор проб связан с входом в замкнутые помещения, следует обращаться к Рекомендациям относительно входа в закрытые помещения на судах (см. резолюцию ИМО А.864(20)) и соответствующим рекомендациям МАКО относительно безопасной практики, связанной с замкнутыми помещениями (www.iacs.org.uk), а также стандартной отраслевой практике входа людей в закрытые помещения (например, Международное руководство по безопасности для нефтяных танкеров и терминалов (ISGOTT)).

4.4 Все электрическое оборудование, включая фонари, должно быть искробезопасным для использования на судах, когда оно потребуется. Должны всегда соблюдаться ограничения по безопасному использованию мобильных телефонов и т.д. Следует обращаться к стандартной отраслевой практике использования электрического оборудования, включая мобильные телефоны (например, ISGOTT).

4.5 Все используемое на судне электрическое оборудование должно проверяться, чтобы убедиться, что оно искробезопасно. В частности, насосы должны быть снабжены водонепроницаемыми соединениями в точке, в которой электропровод входит в корпус насоса, а все свечи зажигания должны быть водонепроницаемыми и закрыты резиновым кожухом. В случае возникновения каких-либо сомнений относительно подачи электроэнергии или электрооборудования на судне, следует обратиться за советом к капитану судна или представителю электрослужбы портовой компании.

5 ОБСЛУЖИВАНИЕ, ХРАНЕНИЕ, МАРКИРОВКА И ТРАНСПОРТИРОВКА

5.1 Пробы должны обрабатываться и храниться, как это необходимо для предполагаемого аналитического метода. При каждой отдельной пробе должна храниться форма данных о сборе проб и документ о цепи обеспечения сохранности.

5.2 Герметизация проб: следует использовать ленту для герметичного заклеивания крышки банки для проб.

5.3 Формы данных о пробе: до начала выполнения программы отбора проб следует разработать согласно разд. 4 подходящий комплект форм для регистрации, включающий всю информацию о пробах, требуемую для достижения целей программы. В формы как можно скорее должны быть внесены подробные сведения о каждой пробе.

5.4 Маркировка емкостей для проб: каждая емкость для проб должна быть маркирована, например, с помощью маркера с водостойкой краской и дополнительного растительного пергамента, который может быть помещен, если необходимо, в емкость для проб. Регистрируемая информация должна включать, не ограничиваясь этим, дату, название судна, идентификационный код пробы, номера танков и сведения о консервантах, если они используются. Для некоторых из этих сведений могут использоваться коды, если они включены в формы данных о пробе.

РУКОВОДСТВО ПО МАСШТАБИРОВАНИЮ СИСТЕМ УПРАВЛЕНИЯ БАЛЛАСТНЫМИ ВОДАМИ

(см. циркуляр ИМО BWM.2/Circ.33)

1 ПРИМЕНИТЕЛЬНО К РУКОВОДСТВУ (P8)

1.1 В дополнение к определениям, содержащимся в Руководстве (P8), определены следующие термины:

Базовая установка — это установка обработки балластных вод, как определено в Руководстве (P8).

Масштабированная установка — это установка обработки балластных вод, которая основана на базовой установке, но была изменена, чтобы обеспечить большую или меньшую пропускную способность обработки (TRC).

1.2 Рассмотрение и сертификация масштабированной системы должно осуществляться Администрацией. Такое рассмотрение должно сопровождаться предоставлением следующих документов:

.1 математическим моделированием и/или расчетами демонстрирующими, что любые параметры, которые влияют на пропускную способность системы эквивалентны между базовой и масштабированной установками; и

.2 результатами экологических испытаний, указанных в части 3 Приложения к Руководству (P8), для каждой конфигурации масштабированных установок, если такие испытания требуются Администрацией.

1.3 Допущения, сделанные для масштабирования базовой установки, должны быть проверены для каждой масштабированной установки (т.е. для каждой конкретной модели типоряда, например, 250 м³/ч, 500 м³/ч, 1000 м³/ч) путем проведения испытаний в соответствии с требованиями части 2 Приложения к Руководству (P8) для судовых испытаний. **Время**, требуемое в 2.2.2.7 Руководства (P8), может быть сокращено с 6 до 3 мес.

1.4 Такое же рассмотрение следует предпринять для масштабированных систем (т.е. конкретных моделей типоряда, например, Q = 250 м³/ч, 500 м³/ч, 1000 м³/ч), которые испытываются в соответствии с требованиями для береговых испытаний.

1.5 В случае, когда все конкретные модели типоряда испытываются в соответствии с требованиями для береговых испытаний, модель, имеющая худшие показатели, должна быть испытана в соответствии с требованиями для испытаний на судне, чтобы продемонстрировать способность модели для работы в нормальных судовых условиях.

1.6 Комбинации базовых и масштабированных установок, которые были проверены на соответствие 1.2 — 1.5, следует рассматривать как несколько установок, смонтированных параллельно, которые не подпадают под действие настоящего приложения.

1.7 В случае неудовлетворительных результатов испытаний согласно 1.2 — 1.5, каждая масштабированная установка должна быть испытана в соответствии с требованиями для береговых испытаний и испытаний на судне.

1.8 Если масштабирование и испытание на судне предназначаются для использования в процессе типового одобрения системы с одобренными существующими значениями пропускной способности без проведения берегового испытания, то применяется следующая процедура:

.1 документация, указанная в 1.5, должна определить ключевые внутренние и внешние параметры производительности (например, концентрация дозы, интенсивность УФ, плотность фильтра потока и т.д.), необходимые для достижения эффективности системы, а также указать физические/условия окружающей среды и конструктивные параметры, которые влияют на них;

.2 подтвержденная математическая модель и/или расчеты должны быть использованы для определения того, что основные параметры производительности будут достигнуты в модели масштабированной установки и, что основной механизм работы не изменяется;

.3 в результате испытаний на судне должно быть проверено, что масштабированные установки достигают критических значений ключевых показателей производительности используемых для их определения моделью и/или расчетами, указанными в 1.8.2;

.4 моделирование должно рассматривать эффективность системы и воздействие ее на окружающую среду. Фактические химические анализы для побочных продуктов должны быть выполнены во время испытаний на судне, если это необходимо.

1.9 Достаточное количество масштабированных систем разной производительности с учетом технологии обработки должны быть проверены в соответствии с требованиями для испытаний на судне.

2 ПРИМЕНИТЕЛЬНО К РУКОВОДСТВУ (P9)

2.1 При масштабировании систем, которые получили основное и окончательное одобрение КЗМС в соответствии с Руководством (P9), производитель и Администрация должны обеспечить, чтобы любые условия, указанные в окончательном одобрении для базовой установки, по-прежнему применялись в масштабированной системе или системах.

3 ВЫДАЧА ТИПОВОГО ОДОБРЕНИЯ ДЛЯ СИСТЕМ, ИСПОЛЬЗУЮЩИХ МАСШТАБИРОВАННЫЕ УСТАНОВКИ

3.1 Свидетельство о типовом одобрении, выданное Администрацией, должно включать каждую масштабированную систему, если масштабирование осуществлялось в соответствии с этими процедурами.

Российский морской регистр судоходства

**Руководство по применению требований международной конвенции
о контроле судовых балластных вод и осадков и управлению ими 2004 года**

Ответственный за выпуск *А.В. Зухарь*
Главный редактор *М.Р. Маркушина*
Редактор *Н.А. Ярошенко*
Компьютерная верстка *В.Ю. Пирогов*

Подписано в печать 20.03.17. Формат 60 × 84/16. Гарнитура Тайме.
Усл. печ. л. 3,7. Уч.-изд. л. 3,4. Тираж 80. Заказ № 2017-3

Российский морской регистр судоходства
191186, Санкт-Петербург, Дворцовая набережная, 8
www.rs-class.org/ru/