

УДК 62-728.53:629.7

Группа Д18

# ОТРАСЛЕВОЙ СТАНДАРТ

ОСТ 1 12249-76

**НИППЕЛЬ В СБОРЕ**  
**Конструкция и размеры**

На 3 страницах

Взамен 2492А

Проверено в 1987 г.

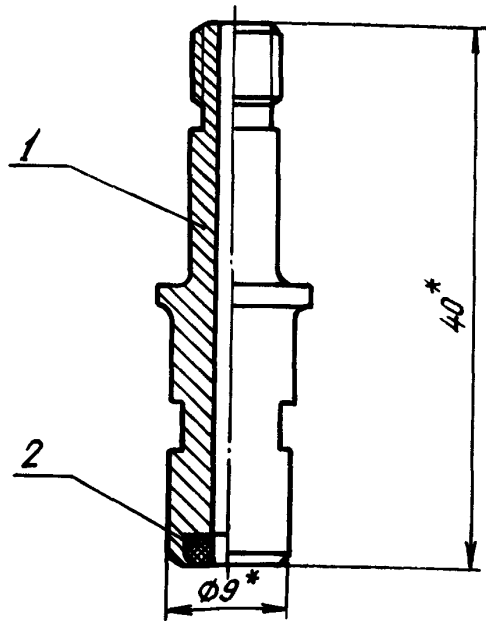
Распоряжением Министерства от 21 июля 1976 г.

№ 087-16

срок введения установлен с 1 июля 1977 г.

Несоблюдение стандарта преследуется по закону

1. Конструкция и размеры ниппеля в сборе должны соответствовать указанным на чертеже и в таблице.



Поз.	Обозначение	Наименование	Кол.
1	ОСТ 1 12250-76	Ниппель	1
2	Резиновая смесь В-14 ТУ 38 005 1166-73	-	Масса 0,0012 кг

2. Резиновую смесь вулканизировать на клее лейконат ТУ 6-14-95-85 по действующему в отрасли документу.

3. Маркировать обозначение и клеймить окончательную приемку на бирке.

4. Масса - 0,012 кг.

5. Технические условия - по ОСТ 1 00795-76.

Наименование и обозначение ниппеля в сборе:

Ниппель в сборе ОСТ 1 12249-76

\* Размер для справок.

Инв. № дубликата

Инв. № подлинника

3002

№ изм.

№ изв.

1

7260

2

10442

## ЛИСТ РЕГИСТРАЦИИ ИЗМЕНЕНИЙ

№ изм.	Номера страниц				Номер "Изв. об изм."	Подпись	Дата	Срок введения изменения
	Изме- ненных	Заме- ненных	Новых	Анну- лиро- ванных				
1	2	-	-	-	7260	Мелы	30/1-78	1/1-79
2	1,2,3	-	-	-	10442	Куня	18-11-87	с.н. 01/88