

СЕРИЯ 5.904-62

ОГРАЖДЕНИЯ ОТОПИТЕЛЬНЫХ ПРИБОРОВ

Выпуск I

ОГРАЖДЕНИЯ ДЛЯ ПОМЕЩЕНИЙ С ПРОИЗВОДСТВОМ
КАТЕГОРИЙ А, Б и В

РАБОЧИЕ ЧЕРТЕЖИ

СЕРИЯ 5.904-62

ОГРАЖДЕНИЯ ОТОПИТЕЛЬНЫХ ПРИБОРОВ

Выпуск I

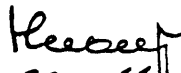

ОГРАЖДЕНИЯ ДЛЯ ПОМЕЩЕНИЙ С ПРОИЗВОДСТВОМ
КАТЕГОРИЙ А, Б и В

РАБОЧИЕ ЧЕРТЕЖИ

РАЗРАБОТАНЫ РОСПРОМПРОЕКТОМ
МИНИСТРОА РОССИИ

ГЛАВНЫЙ ИНЖЕНЕР ИНСТИТУТА

ГЛАВНЫЙ ИНЖЕНЕР ПРОЕКТА

С. Н. НИКИТИН

Э. И. ЗИСЬМАН

УТВЕРЖДЕНЫ УПРАВЛЕНИЕМ
ПРОЕКТИРОВАНИЯ И ИНЖЕНЕРНЫХ
ИЗЫСКАНИЙ МИНИСТРОА РОССИИ.

ПИСЬМО от 21.09.92 № 9-1/300.

ВВЕДЕНЫ В ДЕЙСТВИЕ с 01.02.93
РОСПРОМПРОЕКТОМ

ПРИКАЗ от 06.11.92 № 30

Обозначение документа	Наименование	№ стр.	Обозначение документа	Наименование	№ стр.
5.904-62.I-ПЗ	Ограждения отопительных приборов. Пояснительная записка	3	ОНП 20.00	Ограждение металлическое. Спецификация	16
ОНП 10.00	Ограждение неметаллическое. Спецификация	7	ОНП 20.00 СБ	Ограждение металлическое. Общий вид	18
ОНП 10.00 СБ	Ограждение неметаллическое. Общий вид	11	ОНП 20.01	Экран	19
ОНП 10.02	Экран	12	ОНП 21.00	Каркас. Спецификация	20
ОНП 10.03	Шкворень	13	ОНП 21.01	Заглушка	21
ОНП 10.04	Штырь	13	ОНП 21.00 СБ	Каркас. Общий вид	22
ОНП 11.00	Стойка. Спецификация	14	ОНП 22.00	Каркас. Спецификация	23
ОНП 11.00 СБ	Стойка. Общий вид	14	ОНП 22.00 СБ	Каркас. Общий вид	25
ОНП 11.04	Заглушка	15			
ОНП 11.03	Косынка	15			

					5.904 - 62.I								
Изм.	Лист	№ докум.	Подп.	Дата	СОДЕРЖАНИЕ								
Разроб.		Грекова											
Прое.		Зисман											
И контр.		Зисман											
Утв.		Коваленко			<table border="1"> <tr> <td>Лит.</td> <td>Лист</td> <td>Листов</td> </tr> <tr> <td></td> <td></td> <td>I</td> </tr> </table>			Лит.	Лист	Листов			I
Лит.	Лист	Листов											
		I											
					МИНИСТРОМ РОССИИ РОСПРОМПРОЕКТ Москва								

1. Введение.

1.1. Цель работы - унификация конструкций ограждений отопительных приборов, отвечающих современным требованиям эстетики, сокращению металлоемкости и удобства обслуживания отопительных систем зданий и сооружений.

1.2. В пояснительной записке приведены сведения о конструкции ограждений, указания по монтажу и эксплуатации изделий, перечень типоразмеров, а также даны указания по применению серии.

2. Назначение и область применения.

2.1. Согласно требованиям СНиП 2.04.05-91 п.3.59 и СНиП 2.08.02-89

п.3.8 ограждения отопительных приборов устанавливаются для предохранения легковоспламеняющихся веществ от прямого воздействия теплового потока, что может привести к самовозгоранию или взрыву:

- в помещениях с производствами категорий А, Б и В при температуре теплоносителя выше 130°C;
- в помещениях, предназначенных для наполнения или хранения баллонов со сжатыми, сжиженными или горючими газами;
- в помещениях и складах, предназначенных для хранения легко воспламеняющихся жидкостей с температурой вспышки паров 28°C и ниже (бензин, бензол и др.) или самовозгорающихся веществ и материалов (мокут, пропитанный маслом, табак и др.).

5 . 9 0 4 - 6 24 - П 3

Изм	Лист	№ докум	Подп.	Дата
Разр.	1	РЯКОВА		
Проект	1	СКОБЯН		
Исполн.	1	СКОБЯН		
Утв.	1	КОВАЛЕНКО		

ОГРАЖДЕНИЯ
ОТОПИТЕЛЬНЫХ ПРИБОРОВ
Пояснительная записка

Лит. Лист Листов
1 1 8
МИНИСТРОМ РОССИИ
РОСПРОМПРОЕКТ
Москва

Имя, № подл.	Взам. инв. №	Имя, № дубл.	Подпись и дата

2.2. Установка ограждений допускается в любом помещении, где по условиям эксплуатации требуется установка их перед отопительным прибором, не зависимо от температуры и влажности внутреннего воздуха;

2.3. Разработанные в настоящей серии ограждения предназначены для защиты пожаро- и взрывоопасных материалов, используемых в производстве от воздействия теплового потока вне зависимости от характера реакции этих материалов на действие лучистого тепла. Исключение составляют летучие легко воспламеняющиеся пары и газы, а также пожароопасные материалы, уложенные навалом на отопительные приборы, что является нарушением правил складирования пожаро- и взрывоопасных веществ;

2.4. Конструкция ограждений обеспечивает защиту любых типов отопительных приборов, указанных в таблице на листе 3;

2.5. Климатическое исполнение ограждений "О1" ГОСТ 15150-69.

3. Технические характеристики.

3.1. В серии разработаны 24 типоразмера ограждений, отличающихся длиной (от 900 до 2800 мм) и материалом экрана (сталь, асбестоцементная или цементноотружечная плита);

3.2. В таблице на л.3 приведен перечень разработанных ограждений и их технические характеристики, а также марки нагревательных приборов, для которых предназначено изделие соответствующего размера. Материал экрана не лимитирует использование ограждений.

5 . 9 0 4 - 6 24 - П 3

Изм	Лист	№ докум	Подп.	Дата

Лист 2

Имя/подп.	Подпись и дата	Взам.инв.№	Иив. № дубл.	Подпись и дата

Ограждения металлические		Ограждения неметаллические		Габариты в плане (длина x ширина)		Назначение для чугунных радиаторов М-90,М-140С х-во секций	
Марка	Обозначение	Масса, кг	Марка	Обозначение	Масса, кг	Регистры из гладких труб	Регистры из гладких труб
ЗС-900	ОНШ 20.00	13,6	ЗА-900	ОНШ 10.00	10,0	до 6	РСВ1-1 РСВ1-Д1 2РСВ1-1
ЗС-1100	-01	14,3	ЗЦ-900	-08	7,98	до 8	РСВ1-2 РСВ1-Д1 2РСВ1-1
ЗС-1200	-02	14,8	ЗА-1100	-01	12,4	до 10	РСВ1-3 РСВ1-Д1 2РСВ1-3
ЗС-1400	-03	18,3	ЗЦ-1100	-09	9,54	до 12	РСВ1-4 РСВ1-Д1 2РСВ1-4
ЗС-1800	-04	20,0	ЗА-1200	-02	13,3	до 14	РСВ1-5 РСВ1-Д1 2РСВ1-5
ЗС-2200	-05	21,7	ЗЦ-1200	-10	10,2	до 18	РСВ1-8 РСВ1-Д1 2РСВ1-8
ЗС-2400	-06	28,5	ЗА-1400	-03	15,8	до 20	РСВ1-9 РСВ1-Д1 2РСВ1-9
ЗС-2800	-07	30,5	ЗЦ-1400	-11	12,2	до 24	РСВ1-4 РСВ1-Д1 2РСВ1-4
			ЗА-1800	-04	21,2		РСВ1-5 РСВ1-Д1 2РСВ1-5
			ЗЦ-1800	-12	16,6		РСВ1-7 РСВ1-Д1 2РСВ1-7
			ЗА-2200	-05	25,4		РСВ1-8 РСВ1-Д1 2РСВ1-8
			ЗЦ-2200	-13	19,7		РСВ1-9 РСВ1-Д1 2РСВ1-9
			ЗА-2400	-06	27,0		
			ЗЦ-2400	-14	20,8		
			ЗА-2800	-07	30,5		
			ЗЦ-2800	-15	23,2		

5 . 9 0 4 - 6 2,4 - П 3

Лист 3

Имя/Лист № докум. Подп. Дата

4. Описание конструкции и указания по монтажу и эксплуатации.

- 4.1. Ограждение отопительных приборов состоит из экрана, установленного на двух или трех стойках, к которым он присоединен болтами;
- 4.2. Ограждение устанавливается на пол перед отопительным прибором на расстоянии 100мм от прибора и фиксируется двумя Г-образными штырями, которые препятствуют смещению и опрокидыванию ограждения.
Установка и крепление ограждений показаны на л.5;
- 4.3. При монтаже и эксплуатации ограждений следует выполнять следующие условия:
 - ограждение должно быть установлено вдоль отопительного прибора, перекрывая оба его торца на 150-200 мм;
 - при установке ограждений необходимо обеспечить простоту демонтажа и легкосъемность их, а также доступность к гладким поверхностям приборов для очистки их от пыли, грязи и пр. и периодического обслуживания;
 - перед отопительным прибором, имеющим длину большую, чем указана в данной серии, следует устанавливать рядом несколько экранов с индивидуальным их креплением к полу;
 - неплоскостность пола под трехопорным ограждением компенсировать прокладками, изготовленными из материала, неподверженного гниению. Прокладку установить под одну из трех опор-подставок;
 - декоративно-защитная отделка поверхностей листов экрана и элементов опор-подставок должна решаться в конкретном проекте специалистами по эстетической отделке помещения;
 - при эксплуатации следить за целостностью ограждения и сохранностью лакокрасочного покрытия. Повражденные элементы экрана необходимо своевременно заменять или ремонтировать, а нарушенное лакокрасочное покрытие восстановить.

Имя/подп.	Подпись и дата	Взам.инв.№	Иив.№ дубл.	Подпись и дата

5 . 9 0 4 - 6 2,4 - П 3

Лист 4

Имя/Лист № докум. Подп. Дата

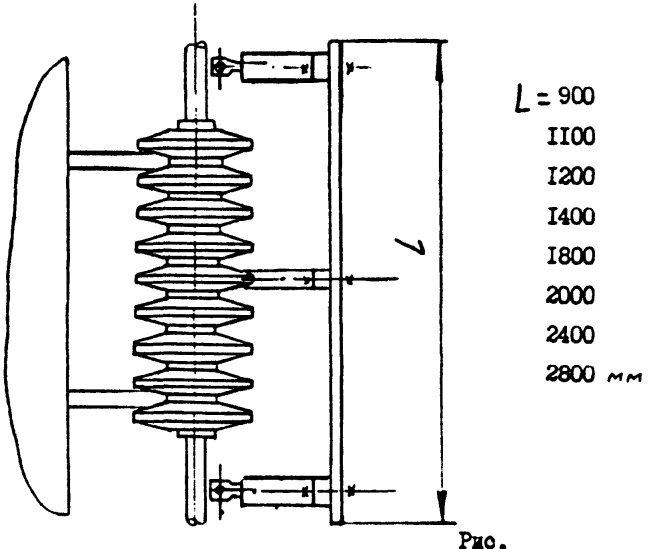
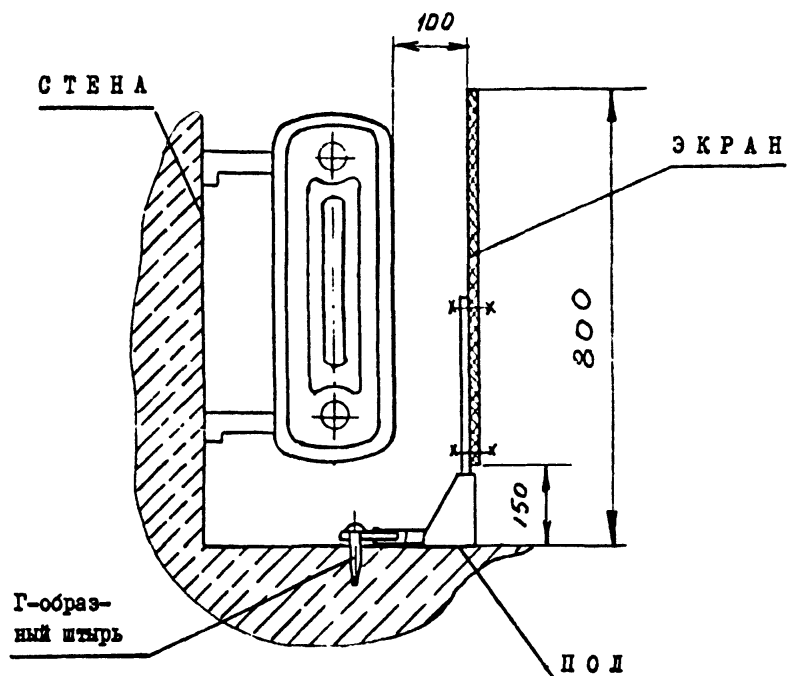


Рис.

5. Технические требования.

Собранное изделие "Ограждение отопительного прибора" должно соответствовать комплекту рабочих чертежей ОНП 10.00 и ОНП 20.00 и настоящим техническим требованиям.

5.1. Сортамент и качество материалов, применяемых для изготовления изделия, должны соответствовать рабочим чертежам, действующим ГОСТ'ам и техническим условиям:

Организация, изготавливающая данное изделие, имеет право под свою ответственность заменять марку стали, указанную на чертеже, сталями других марок, равноценными по механическим свойствам;

5.2. Необработанные наружные поверхности металлических деталей должны быть гладкими, чистыми, без вытиги, забоин, трещин, инородных включений и иных пороков. Допускаемая глубина рисок не более 0,4 мм. Ржавчину и окалину следует удалить.

5.3. Детали из сортового проката не должны иметь пороков изготовления глубиной более 0,3 мм на поверхности площадью не более 10 мм². Наличие заусенцев, подрезов, рваных краев и других дефектов после механической обработки не допускаются. Острые кромки должны быть притуплены.

5.4. Детали поступающие на сварку, должны быть очищены от загрязнений. Перед сваркой поверхности на расстоянии 10 мм от края должны быть тщательно зачищены от краски, грязи и окалины до основного металла.

5.5. Сварочные работы должны производиться в соответствии с утвержденной технологией завода-изготовителя. Технология сварки должна обеспечивать наименьшее коробление свариваемых элементов, перекося кромок свариваемых деталей не должен превышать допуск на размер.

Имя, Фамилия, Подпись и дата	Имя, № дубля, Подпись и дата
Имя, № подл.	Имя, № дубл.
Имя, № подл.	Имя, № дубл.
Имя, № подл.	Имя, № дубл.

Имя, № подл.	Имя, № дубля, Подпись и дата
Имя, № подл.	Имя, № дубл.
Имя, № подл.	Имя, № дубл.
Имя, № подл.	Имя, № дубл.

5.6. Сварные швы должны быть ровными. В стыковых соединениях допускается смещение свариваемых кромок друг относительно друга не более 0,5мм. Наплывы, прожоги, непровары и пропуски сварки не допускаются.

Сварные швы тщательно зачистить, поверхность их должна быть гладкой, ровной с плавным переходом к основному металлу. Околошовную зону зачистить, брызги удалить.

5.7. Вид сварки и тип сварного шва должны соответствовать указаниям на чертеже, при этом - сварка электродуговая в среде углекислого газа по ГОСТ I477I-76, проволока СВ-08Г2С ГОСТ 2246-70. Механические свойства наплавленного металла должны быть не ниже значений по ГОСТ 6996-66.

5.8. Контроль качества сварных швов производить до грунтовки внешним осмотром для обнаружения дефектов, выходящих за пределы норм, установленных стандартом "Соединения сварные. Методы контроля" ГОСТ 3242-79. Дефектные участки сварных швов удалить вырубкой с последующей заваркой и повторным контролем.

5.9. Стальные детали перед окраской пескоструить для удаления ржавчины и окалины. На поверхностях деталей, подлежащих окраске, не должно быть окалины, ржавчины, грязи, влаги и жировых пятен.

5.10. Обработку отверстий под болтовое соединение в сопрягаемых деталях допускается производить по подметке.

5.11. До сборки и монтажа детали и узлы должны иметь лакокрасочные покрытия по ГОСТ 9.30I-86, например, грунтовка ФЛ-03К коричневая ГОСТ 9I09-8I, краска БТ-177 ГОСТ 563I-79, 2 слоя.

Материал и цвет окончательной окраски ограждения принимается в архитектурно-строительной части проекта.

5.12. Покрытие должно наноситься ровным слоем по всей поверхности. Подтеки краски, пятна, морщины и приставшие загрязнения не допускаются.

6. Указания для проектировщиков.

6.1. Подбор ограждений для различного типа отопительных приборов следует производить по таблице на листе 3, а пример установки приведен на листе 5. При подборе длины ограждения необходимо обеспечить перекрытие края отопительного прибора ограждением на 150-200 мм с каждой стороны.

6.2. Ограждениям присваиваются марки, состоящие из буквенных и цифровых индексов. Буквенные индексы указывают на назначение и материал ограждения. (ЭА - экран асбестоцементный, ЭС - экран стальной, ЭЦ - экран цементно-стружечный), цифровые - на ее длину в мм. Например, "ЭС-900" - ограждение со стальным экраном, длиной 900 мм.

Имя № подл. Подпись и дата. Взам. инв. №. Имя № дубл. Подпись и дата.

Имя № подл. Подпись и дата. Взам. инв. №. Имя № дубл. Подпись и дата.

5 . 9 0 4 - 6 2,4- П 3

Лист
7

Изм	Лист	№ докум.	Подп.	Дата

5 . 9 0 4 - 6 2,4- П 3

Лист
8

Изм	Лист	№ докум.	Подп.	Дата

5.904-62 Вкл.1

Формат	Зона	Пол.	Обозначение	Наименование	Кол.	Примечание
				<u>Документация</u>		
A3			ОНП 10.00 СБ	Сборочный чертёж		
A4			5.904-62.1- ПЗ	Пояснительная записка		
			<u>Переменные данные</u>	<u>для исполнений:</u>		
				ОНП 10.00		
				<u>Сборочные единицы</u>		
A4	I		ОНП 11.00	Стойка	2	
				<u>Детали</u>		
A4	2		ОНП 10.01	Штырь	2	
A3	3		ОНП 10.02	Экран	1	
A4	4		ОНП 10.03	Шкворень	2	
				<u>Стандартные изделия</u>		
		5		Болт М6-60x30.58.016 ГОСТ 7798-70	4	
		6		Гайка М6-6Н.5.016 ГОСТ 5915-70	4	
		7		Шайба 6.04.016 ГОСТ 11371-78	4	
				ОНП 10.00 - 01		
				<u>Сборочные единицы</u>		
A4	I		ОНП 11.00	Стойка	2	
				<u>Детали</u>		
A4	2		ОНП 10.01	Штырь	2	
A4	3		ОНП 10.02-01	Экран	1	
A4	4		ОНП 10.03	Шкворень	2	

Име.№ подл. Подпись и дата
Име.№ дубл. Подпись и дата
Взам.инв.№ Подпись и дата
Име.№ подл. Подпись и дата

Изм.	Лист	№ докум.	Подпись	Дата
Разраб.		ТРЕКОВА		
Пров.		ЗИСЬМАН		
Н.контр.		ЗИСЬМАН		
Утв.		КОВАЛЕНКО		

О Н П 1 0 . 0 0

Лит.	Лист	Листов
	I	8

ОГРАЖДЕНИЕ
НЕМЕТ АЛЛИЧЕСКОЕ

МИНИСТРОМ РОССИИ
РОСПРОМПРОКТ
Москва

Формат	Зона	Пол.	Обозначение	Наименование	Кол.	Примечание
				<u>Стандартные изделия</u>		
		5		Болт М6-60x30.58.016 ГОСТ 7798-70	4	
		6		Гайка М6-6Н.5.016 ГОСТ 5915-70	4	
		7		Шайба 6.04.016 ГОСТ 11371-78	4	
				ОНП 10.00 - 02		
				<u>Сборочные единицы</u>		
A4	I		ОНП 11.00	Стойка	2	
				<u>Детали</u>		
A4	2		ОНП 10.01	Штырь	2	
A4	3		ОНП 10.02-02	Экран	1	
A4	4		ОНП 10.03	Шкворень	2	
				<u>Стандартные изделия</u>		
		5		Болт М6-60x30.58.016 ГОСТ 7798-70	4	
		6		Гайка М6-6Н.5.016 ГОСТ 5915-70	4	
		7		Шайба 6.04.016 ГОСТ 11371-78	4	
				ОНП 10.00 - 03		
				<u>Сборочные единицы</u>		
A4	I		ОНП 11.00	Стойка	2	
				<u>Детали</u>		
A4	2		ОНП 10.01	Штырь	2	
A4	3		ОНП 10.02-03	Экран	1	
A4	4		ОНП 10.03	Шкворень	2	

Име.№ подл. Подпись и дата
Име.№ дубл. Подпись и дата
Взам.инв.№ Подпись и дата
Име.№ подл. Подпись и дата

О Н П 1 0 . 0 0

Лит.	Лист	Листов
	I	8

О Н П 1 0 . 0 0

МИНИСТРОМ РОССИИ
РОСПРОМПРОКТ
Москва

5.904-62 МП.1

Формат	Зона	Поз.	Обозначение	Наименование	Кол.	Примечание
				<u>Стандартные изделия</u>		
		5		Болт М6-6х30.58.016 ГОСТ 7798-70	4	
		6		Гайка М6-6Н.5.016 ГОСТ 5915-70	4	
				Шайба 6.04.016 ГОСТ 11371-78	4	
				<u>ОНП 10.00 - 04</u> <u>Сборочные единицы</u>		
A4	I	ОНП II.00	Стойка	3		
			<u>Детали</u>			
A4	2	ОНП IO.01	Штырь	3		
A4	3	ОНП IO.02-04	Экран	I		
A4	4	ОНП IO.03	Шворень	3		
				<u>Стандартные изделия</u>		
		5		Болт М6-6х30.58.016 ГОСТ 7798-70	6	
		6		Гайка М6-6Н.5.016 ГОСТ 5915-70	6	
		7		Шайба 6.04.016 ГОСТ 11371-78	6	
				<u>ОНП 10.00 - 05</u> <u>Сборочные единицы</u>		
A4	I	ОНП II.00	Стойка	3		
			<u>Детали</u>			
A4	2	ОНП IO.01	Штырь	3		
A4	3	ОНП IO.02-05	Экран	I		
A4	4	ОНП IO.03	Шворень	3		
				<u>ОНП 10.00</u>		
				3		
Изм	Лист	№ докум	Подп.	Дата		

Формат	Зона	Поз.	Обозначение	Наименование	Кол.	Примечание
				<u>Стандартные изделия</u>		
		5		Болт М6-6х30.58.016 ГОСТ 7798-70	6	
		6		Гайка М6-6Н.5.016 ГОСТ 5915-70	6	
		7		Шайба 6.04.016 ГОСТ 11371-78	6	
				<u>ОНП 10.00 - 06</u> <u>Сборочные единицы</u>		
A4	I	ОНП II.00	Стойка	3		
			<u>Детали</u>			
A4	2	ОНП IO.01	Штырь	3		
A4	3	ОНП IO.02-06	Экран	I		
A4	4	ОНП IO.03	Шворень	3		
				<u>Стандартные изделия</u>		
		5		Болт М6-6х30.58.016 ГОСТ 7798-70	6	
		6		Гайка М6-6Н.5.016 ГОСТ 5915-70	6	
		7		Шайба 6.04.016 ГОСТ 11371-78	6	
				<u>ОНП 10.00 - 07</u> <u>Сборочные единицы</u>		
A4	I	ОНП II.00	Стойка	3		
			<u>Детали</u>			
A4	2	ОНП IO.01	Штырь	3		
A4	3	ОНП IO.02-07	Экран	I		
A4	4	ОНП IO.03	Шворень	3		
				<u>ОНП 10.00</u>		
				4		
Изм	Лист	№ докум	Подп.	Дата		

5.904-62 выт.1

Формат	Зона	Поз.	Обозначение	Наименование	Кол.	Примечание
		6		Гайка М6-6Н.5.016		
				ГОСТ 5915-70	4	
		7		Шайба 6.04.016		
				ГОСТ 11371-78	4	
				<u>ОНП 10.00 - 12</u>		
				<u>Сборочные единицы</u>		
A4	I		ОНП II.00	Стойка	3	
A4	2			<u>Детали</u>		
A4	2		ОНП IO.OI	Штырь	3	
A4	3		ОНП IO.O2-I2	Экран	I	
A4	4		ОНП IO.O3	Шворень	3	
				<u>Стандартные изделия</u>		
		5		Болт М6-6х30.58.016		
				ГОСТ 7798-70	6	
		6		Гайка М6-6Н.5.016		
				ГОСТ 5915-70	6	
		7		Шайба 6.04.016		
				ГОСТ 11371-78	6	
				<u>ОНП IO.O0 - I3</u>		
				<u>Сборочные единицы</u>		
A4	I		ОНП II.00	Стойка	3	
				<u>Детали</u>		
A4	2		ОНП IO.OI	Штырь	3	
A4	3		ОНП IO.O2-I3	Экран	I	
A4	4		ОНП IO.O3	Шворень	3	
				<u>Стандартные изделия</u>		
		5		Болт М6-6х30.58.016		
				ГОСТ 7798-70	6	
		6		Гайка М6-6Н.5.016		
				ГОСТ 5915-70	6	
				Лист		7
				Изм. Лист	№ докум.	Подп. Дата
				О Н П I O . 0 0		

Формат	Зона	Поз.	Обозначение	Наименование	Кол.	Примечание
		7		Шайба 6.04.016		
				ГОСТ 11371-78	6	
				<u>ОНП IO.O0 - I4</u>		
				<u>Сборочные единицы</u>		
A4	I		ОНП II.00	Стойка	3	
				<u>Детали</u>		
A4	2		ОНП IO.OI	Штырь	3	
A4	3		ОНП IO.O2-I4	Экран	I	
A4	4		ОНП IO.O3	Шворень	3	
				<u>Стандартные изделия</u>		
		5		Болт М6-6х30.58.016		
				ГОСТ 7798-70	6	
		6		Гайка М6-6Н.5.016		
				ГОСТ 5915-70	6	
		7		Шайба 6.04.016		
				ГОСТ 11371-78	6	
				<u>ОНП IO.O0 - I5</u>		
				<u>Сборочные единицы</u>		
A4	I		ОНП II.00	Стойка	3	
				<u>Детали</u>		
A4	2		ОНП IO.OI	Штырь	3	
A4	3		ОНП IO.O2-I5	Экран	I	
A4	4		ОНП IO.O3	Шворень	3	
				<u>Стандартные изделия</u>		
		5		Болт М6-6х30.58.016		
				ГОСТ 7798-70	6	
		6		Гайка М6-6Н.5.016		
				ГОСТ 5915-70	6	
		7		Шайба 6.04.016		
				ГОСТ 11371-78	6	
				Лист		8
				Изм. Лист	№ докум.	Подп. Дата
				О Н П I O . 0 0		

ОНП 10.00 СБ

Рис 1

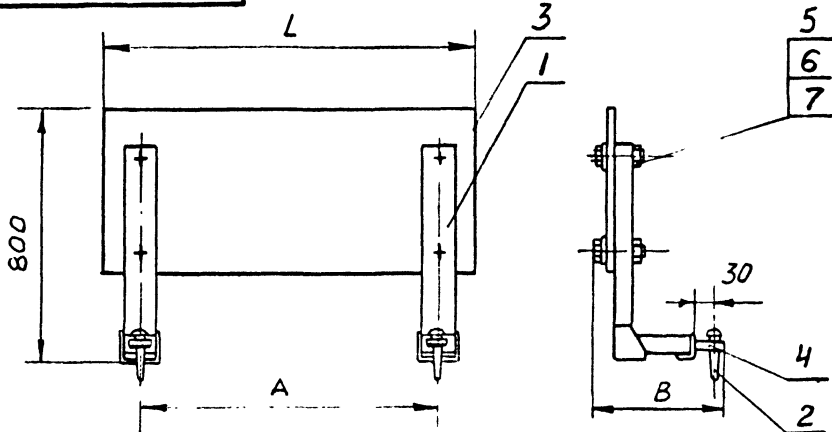
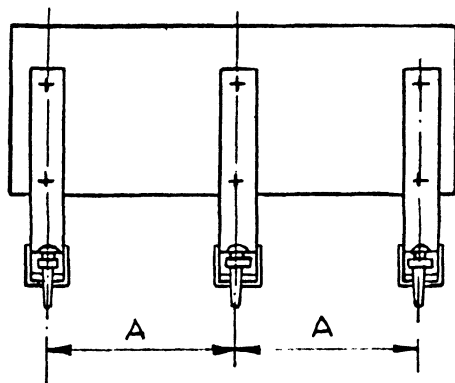


Рис 2

Остальное см Рис 1.



Обозначение	Марка	Рис.	Размеры в мм			Масса, кг
			A	B	L	
ОНП 10.00	ЭЖ-900	Рис. 1	800	200	900	10,0
-01	ЭЖ-1100		1000		1100	12,4
-02	ЭЖ-1200		1100		1200	13,3
-03	ЭЖ-1400	Рис. 2	1300	250	1400	15,8
-04	ЭЖ-1800		800		1800	21,2
-05	ЭЖ-2200		1000		2200	25,4
-06	ЭЖ-2400	Рис. 1	1100	300	2400	27,0
-07	ЭЖ-2800		1300		2800	30,5
-08	ЭЦ-900		800		900	7,98
-09	ЭЦ-1100	Рис. 1	1000	200	1100	9,54
-10	ЭЦ-1200		1100		1200	10,2
-11	ЭЦ-1400		1300		1400	12,2
-12	ЭЦ-1800	Рис. 2	800	250	1800	16,6
-13	ЭЦ-2200		1000		2200	19,7
-14	ЭЦ-2400		1100		2400	20,8
-15	ЭЦ-2800		1300	2800	23,2	

1. Размеры для справок.
2. При сборке обеспечить плавную затяжку болтовых соединений во избежании образования трещин в асбестоцементной и цементно-стружечной плите.
3. После сборки тщательно покрасить фронтальные и торцевые поверхности изделия за 2 раза. Краска БТ-177 ГОСТ 5631-79. Краска может быть изменена в зависимости от состава воздушно-газовой среды помещения.

Имя, № подл. Подпись и дата
Имя, № инв. № Возм инв. № Имя, № дубл. Подпись и дата

ОНП 10.00 СБ				Лист	Масса	Масштаб
Изм	Лист	№ докум.	Подпись	Дата	См. табл.	-
Разраб.	Тракова					
Проект.	Зисьян					
Удобр.						
М.директор	Зисьян				Лист	Листов /
Утв.	Коваленко				МИНИСТРОМ РОССИИ РОСПРОМПРОЕКТ	

5.904-62 ВМП.1

20'01'УНО

5.904-62 ВМП

Рис 1

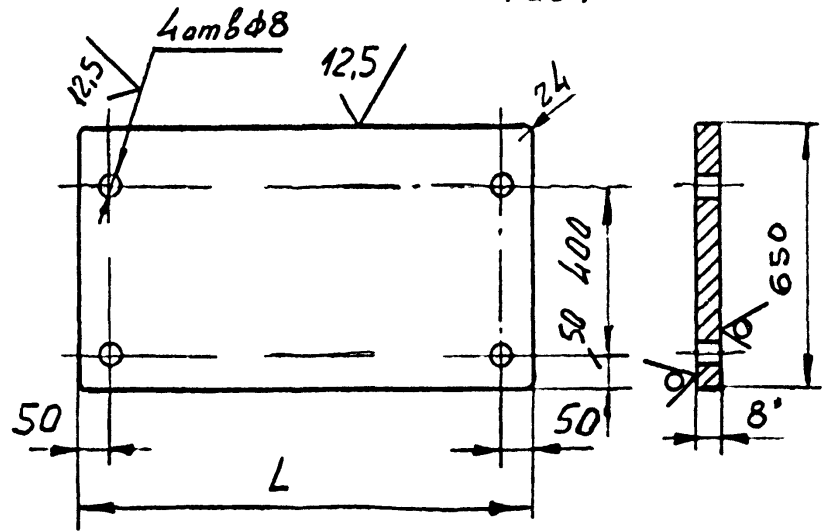
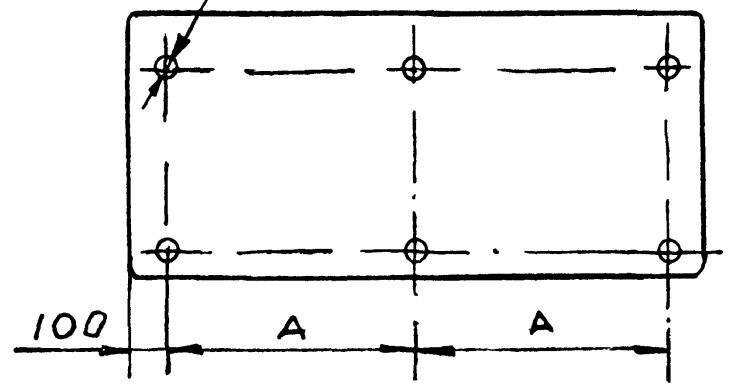


Рис 2

Детальное см рис 1

60ммφ8



Размеры в мм

Обозначение	A	L	Масса, кг	Материал	
ОНП 10.02	-	800	6,66	МП-НП-650хL-8 ГОСТ 18124-75	
-01	-	1100	9,15		
-02	-	1200	9,98		
-03	-	1400	11,65		
-04	800	1800	14,98		
-05	1000	2200	18,30		
-06	1100	2400	19,97		
-07	1300	2800	23,30		
-08	-	800	4,58		ЦСП-2 650хLх8 ГОСТ 26816-86
-09	-	1100	6,29		
-10	-	1200	6,56		
-11	-	1400	8,00		
-12	800	1800	10,30		
-13	1000	2200	12,58		
-14	1100	2400	13,73		
-15	1300	2800	16,00		

1. * Размер для справок.
2. Н14, н14, ± 1/2 УТ14.
3. Допускается изготавливать из листа толщиной 10 мм.

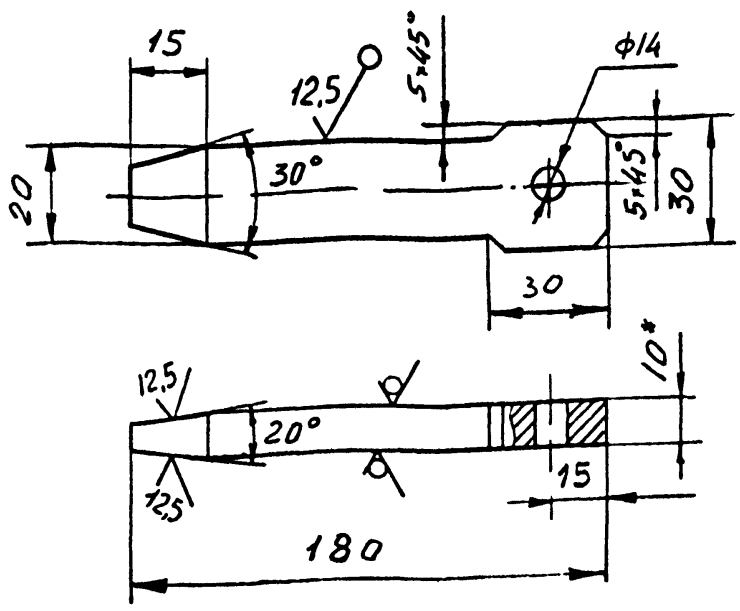
Имя, № подл.	Подпись и дата
Имя, № инв. №	Подпись и дата
Имя, № дубл.	Подпись и дата

				ОНП 10.02				
Изм.	Лист	№ докум.	Подпись	Дата	Э К Р А Н	Лит	Масса	Масштаб
Разраб.	ГРЕКОВА					СМ. ТАБЛ.		-
Проект	ЗЕЛЪМАН					Лист		Листов
Т.контр.								
И.контр.	ЗЕЛЪМАН				См. таблицу	МИНИСТРОМ РОССИИ РОСПРОМПРОЕКТ Москва		
Утв.								

5.904-62 ВМЛ.1

03-01

ЭО'ОПНО



1. *Размер для справок
2. h14, H14, ±¹/₂IT14

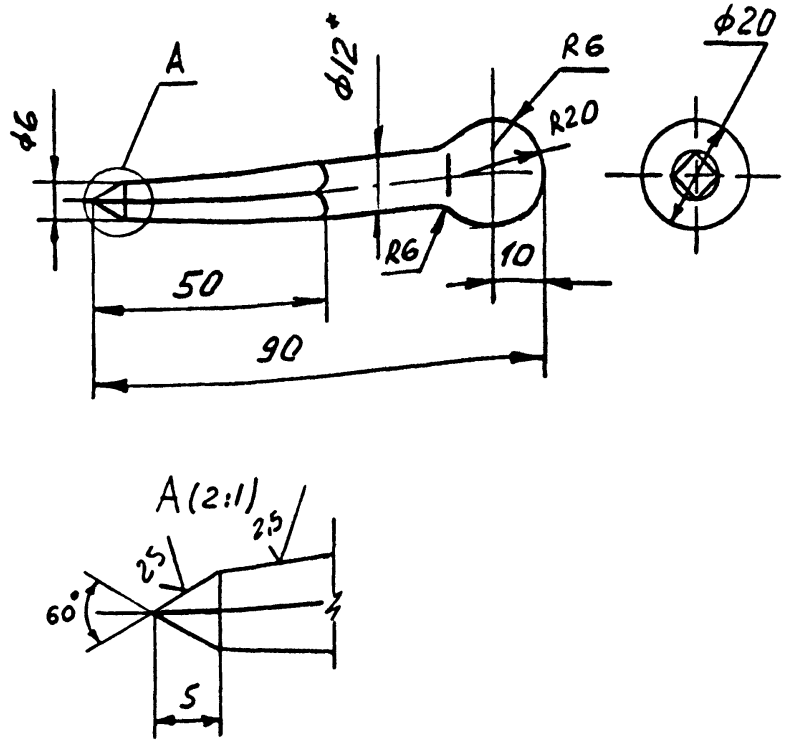
Имя, инв. №	Имя, инв. №	Имя, инв. №	Имя, инв. №	Имя, инв. №
Имя, инв. №	Имя, инв. №	Имя, инв. №	Имя, инв. №	Имя, инв. №
Имя, инв. №	Имя, инв. №	Имя, инв. №	Имя, инв. №	Имя, инв. №
Имя, инв. №	Имя, инв. №	Имя, инв. №	Имя, инв. №	Имя, инв. №
Имя, инв. №	Имя, инв. №	Имя, инв. №	Имя, инв. №	Имя, инв. №

ОИП 10.03			
Изм/Лист	№ докум.	Подпись	Дата
Разраб.	ГРЕКОВА		
Пров.	ЗИСЬМАН		
Т.контр.	ЗИСЬМАН		
Н.контр.	ЗИСЬМАН		
Утв.			
Лист		Б-ШИГОСТИ9903-74	
Стр		ГОСТ 14637-79	
Лит		0,08	
Масса		I:I	
Масштаб		Лист	
		Листов 1	
МИНИСТРОМ РОССИИ РОСПРОМПРОЕКТ Москва			

13

03-01

10'ОПНО



1. *Размер для справок
2. h14 ; ¹/₂IT14

Имя, инв. №	Имя, инв. №	Имя, инв. №	Имя, инв. №	Имя, инв. №
Имя, инв. №	Имя, инв. №	Имя, инв. №	Имя, инв. №	Имя, инв. №
Имя, инв. №	Имя, инв. №	Имя, инв. №	Имя, инв. №	Имя, инв. №
Имя, инв. №	Имя, инв. №	Имя, инв. №	Имя, инв. №	Имя, инв. №
Имя, инв. №	Имя, инв. №	Имя, инв. №	Имя, инв. №	Имя, инв. №

ОИП 10.01			
Изм/Лист	№ докум.	Подпись	Дата
Разраб.	ГРЕКОВА		
Пров.	ЗИСЬМАН		
Т.контр.	ЗИСЬМАН		
Н.контр.	ЗИСЬМАН		
Утв.			
Лист		Б-ШИГОСТИ9903-74	
Стр		ГОСТ 535-79	
Лит		0,43	
Масса		I:I	
Масштаб		Лист	
		Листов 1	
МИНИСТРОМ РОССИИ РОСПРОМПРОЕКТ Москва			

Формат	Зона	Титул	Обозначение	Наименование	Кол.	Примечание
Документация						
A4			ОНП II.00 СБ	Сборочный чертёж		
Детали						
БЧ	I	ОНП II.01		Стойка		
				Труба 30x20x2,5-10		
				ГОСТ 8645-68 L=640hI4	I	I,13кг
БЧ	2	ОНП II.02		Заглушка		
				Лист Б-III ГОСТ 19903-74		
				Ст.3 ГОСТ 16523-70		
				20hI4 x 18hI4	I	0,01кг
A4	3	ОНП II.03		Косынка	I	
A4	4	ОНП II.04		Заглушка	I	
Переменные данные для исполнений:						
ОНП II.00						
Детали						
A4	5	ОНП II.05		Опора		
				Труба 30x20x2,5-10		
				ГОСТ8645-68 L=175hI4	I	0,3кг
ОНП II.00 - 01						
Детали						
A4	5	ОНП II.05-01		Опора		
				Труба 30x20x2,5-10		
				ГОСТ8645-68 L=225hI4	I	0,39кг
ОНП II.00 - 02						
Детали						
A4	5	ОНП II.05-02		Опора		
				Труба 30x20x2,5-10		
				ГОСТ8645-68 L=275hI4	I	0,48кг

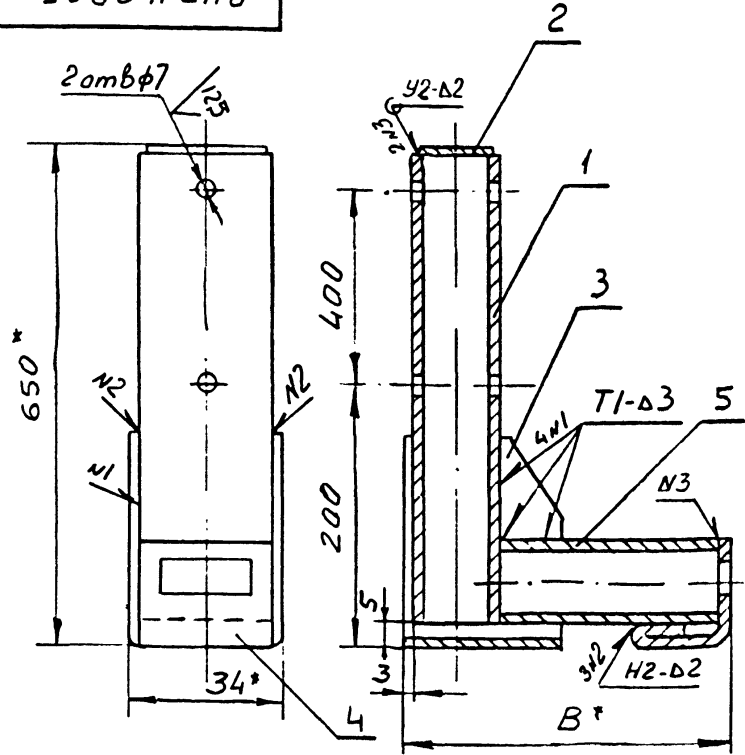
Имя, № подл.	Взам. инв. №	Имя, № дубл.	Подпись и дата
Разраб. ГРЕКОВА			
Пров. ЗИСЬМАН			
Н.контр. ЗИСЬМАН			
Утв.			

ОНП II.00

СТОЙКА

Лит. Лист Листов
МИНИСТРОМ РОССИИ
РОСПРОМПРОЕКТ
Москва

9000111110



Обозначение	B _{мм}	Масса, кг
ОНП II.00	200	1,67
-01	250	1,76
-02	300	1,85

1. *Размер для справок.
2. Сварные швы по ГОСТ 5264-80.
3. Швы зачистить.

ОНП II.00 СБ

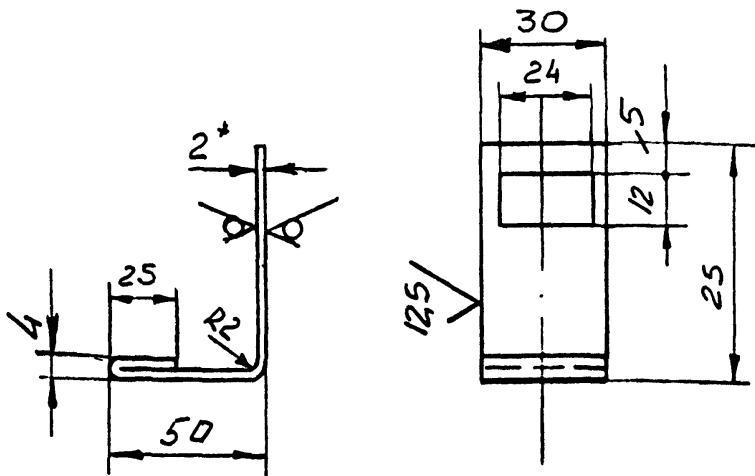
СТОЙКА
Сборочный чертёж

Лит.	Масса	Масштаб
	см. табл.	1:5
Лист	Листов /	
МИНИСТРОМ РОССИИ		
РОСПРОМПРОЕКТ		
Москва		

Имя, № подл.	Взам. инв. №	Имя, № дубл.	Подпись и дата
Разраб. ГРЕКОВА			
Пров. ЗИСЬМАН			
Н.контр. ЗИСЬМАН			
Утв.			

НО И И Ч Н О

125/√



1. *Размер для справок.
2. Длина развертки 110 мм.
3. $h14, h14, \pm \frac{1}{2} IT14$.

О Н П И I . 0 4

Изм	Лист	№ докум.	Подпись	Дата	Лит.	Масса	Масштаб
Разраб.	ГРЕКОВА					0,05	I:I
Пров.	ЗИСЬМАН						
Т.контр.							
Изм <td colspan="4"></td> <td>Лист</td> <td colspan="2">Листов</td>					Лист	Листов	
И.контр.	ЗИСЬМАН				Лист		
Утв.					Лист		

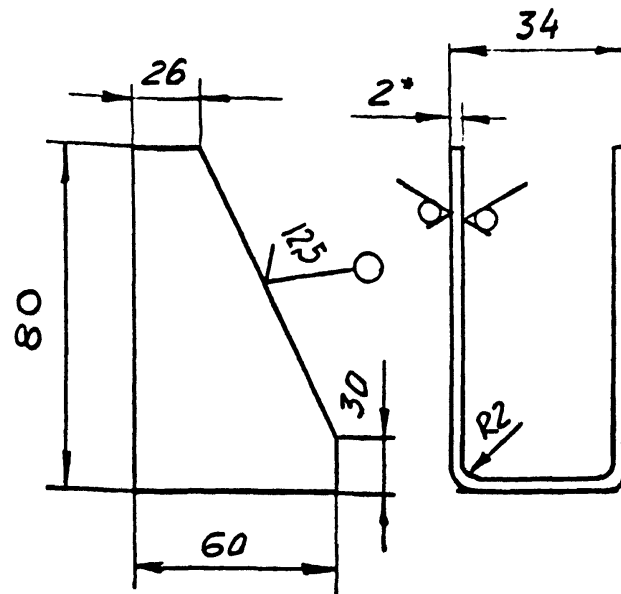
ЗАГЛУШКА

Лист Е-ПН2 ГОСТ 19903-74
Ст 3 ГОСТ 16523-70

МИНИСТРОМ РОССИИ
РОСПРОМПРОЕКТ
Москва

БО И И Ч Н О

125/√



1. *Размер для справок.
2. Длина развертки 190 мм.
3. $h14, \pm \frac{1}{2} IT14$.

О Н П И I . 0 3

Изм	Лист	№ докум.	Подпись	Дата	Лит.	Масса	Масштаб
Разраб.	ГРЕКОВА					0,18	I:I
Пров.	ЗИСЬМАН						
Т.контр.							
Изм <td colspan="4"></td> <td>Лист</td> <td colspan="2">Листов</td>					Лист	Листов	
И.контр.	ЗИСЬМАН				Лист		
Утв.					Лист		

КОСЫНКА

Лист Е-ПН2 ГОСТ 19903-74
Ст 3 ГОСТ 16523-70

МИНИСТРОМ РОССИИ
РОСПРОМПРОЕКТ
Москва

5.904-62 ВМГ.

Формат	Зона	Поз.	Обозначение	Наименование	Кол.	Примечание
				<u>Документация</u>		
A3			ОНП 20.00 СБ	Сборочный чертеж		
A4			5.904-62-ПЗ	Пояснительная записка		
			<u>Переменные данные для исполнений:</u>			
			ОНП 20.00			
			<u>Сборочные единицы</u>			
A4	I		ОНП 21.00	Каркас	I	
			<u>Детали</u>			
A4	2		ОНП 10.01	Штырь	2	
A4	3		ОНП 10.03	Шкворень	2	
A4	4		ОНП 20.01	Экран	I	
			<u>Стандартные изделия</u>			
		5		Болт М6-6х30.58.016 ГОСТ 7798-70	I2	
		6		Гайка М6-6Н.5.016 ГОСТ 5915-70	I2	
		7		Шайба 8.04.016 ГОСТ 11371-78	I2	
			ОНП 20.00 - 01			
			<u>Сборочные единицы</u>			
A4	I		ОНП 21.00-01	Каркас	I	
			<u>Детали</u>			
A4	2		ОНП 10.01	Штырь	2	
A4	3		ОНП 10.03	Шкворень	2	
A4	4		ОНП 20.01 - 01	Экран	I	
			О Н П 2 0 . 0 0			
Изм	Лист	№ докум	Подпись	Дата		
Разраб.		ГРЕКОВА	<i>[Подпись]</i>		Лит.	Лист
Пров		ЗИСЬМАН	<i>[Подпись]</i>			Листов
						4
М.контр.		ЗИСЬМАН	<i>[Подпись]</i>		МИНИСТРОМ РОССИИ	
Утв.		КОВАЛЕНКО	<i>[Подпись]</i>		РОСПРОМПРОЕКТ	
					Москва	

ОГРАЖДЕНИЕ
МЕТАЛЛИЧЕСКОЕ

МИНИСТРОМ РОССИИ
РОСПРОМПРОЕКТ
Москва

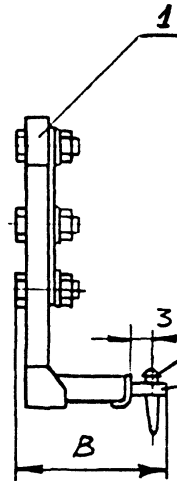
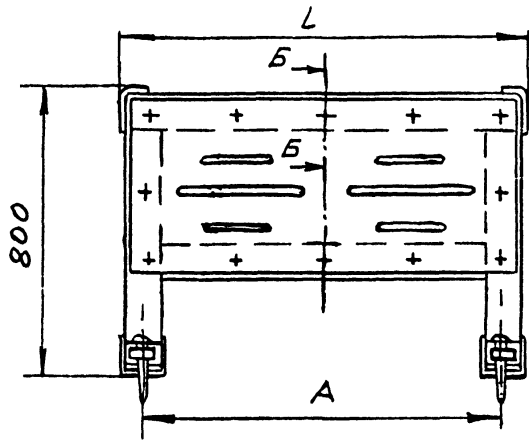
Формат	Зона	Поз.	Обозначение	Наименование	Кол.	Примечание
				<u>Стандартные изделия</u>		
		5		Болт М6-6х20.58.016 ГОСТ 7798-70	I2	
		6		Гайка М6-6Н.5.016 ГОСТ 5915-70	I2	
		7		Шайба 6.04.016 ГОСТ 11371-78	I2	
			ОНП 20.00 - 02			
			<u>Сборочные единицы</u>			
A4	I		ОНП 21.00-02	Каркас	I	
			<u>Детали</u>			
A4	2		ОНП 10.01	Штырь	2	
A4	3		ОНП 10.03	Шкворень	2	
A4	4		ОНП 20.01 - 02	Экран	I	
			<u>Стандартные изделия</u>			
		5		Болт М6-6х22.58.016 ГОСТ 7798-70	I2	
		6		Гайка М6-6Н.5.016 ГОСТ 5915-70	I2	
		7		Шайба 6.04.016 ГОСТ 11371-78	I2	
			ОНП 20.00 - 03			
			<u>Сборочные единицы</u>			
A4	I		ОНП 21.00-03	Каркас	I	
			<u>Детали</u>			
A4	2		ОНП 10.01	Штырь	2	
A4	3		ОНП 10.03	Шкворень	2	
A4	4		ОНП 20.01 - 03	Экран	I	
			<u>Стандартные изделия</u>			
		5		Болт М6-6х24.58.016 ГОСТ 7798-70	I2	
			О Н П 2 0 . 0 0			
Изм	Лист	№ докум	Подпись	Дата		
					Лист	
					2	

Формат	Зона	Поз.	Обозначение	Наименование	Кол.	Примечание	Изм № подл.				Лист		
							Изм	Лист	№ докум.	Подп.		Дата	
		6		Гайка М6-6Н.5.016									
				ГОСТ 5915-70	12								
		7		Шайба 6.04.016									
				ГОСТ 11371-78	12								
				ОНП 20.00 - 04									
				<u>Сборочные единицы</u>									
A4	I		ОНП 22.00-	Каркас	I								
				<u>Детали</u>									
A4	2		ОНП 10.01	Штырь	3								
A4	3		ОНП 10.03	Шкворень	3								
A4	4		ОНП 20.01-04	Экран	2								
				<u>Стандартные изделия</u>									
		5		Болт М6-6х30.58.016									
				ГОСТ 7798-70	20								
		6		Гайка М6-6Н.5.016									
				ГОСТ 5915-70	20								
		7		Шайба 6.04.016									
				ГОСТ 11371-78	20								
				ОНП 20.00- 05									
				<u>Сборочные единицы</u>									
A4	I		ОНП 22.00-01	Каркас	I								
				<u>Детали</u>									
A4	2		ОНП 10.01	Штырь	3								
A4	3		ОНП 10.03	Шкворень	3								
A4	4		ОНП 20.01 - 05	Экран	2								
				<u>Стандартные изделия</u>									
		5		Болт М6-6х30.58.016									
				ГОСТ 7798-70	20								
		6		Гайка М6-6Н.5.016									
				ГОСТ 5915-70	20								
ОНП 20.00											Лист		
											3		
Изм	Лист	№ докум.	Подп.	Дата									

Формат	Зона	Поз.	Обозначение	Наименование	Кол.	Примечание	Изм № подл.				Лист		
							Изм	Лист	№ докум.	Подп.		Дата	
		7		Шайба 6.04.016									
				ГОСТ 11371-78	20								
				<u>ОНП 20.00 - 06</u>									
				<u>Сборочные единицы</u>									
A4	I		ОНП 22.00-02	Каркас	I								
				<u>Детали</u>									
A4	2		ОНП 10.01	Штырь	3								
A4	3		ОНП 10.03	Шкворень	3								
A4	4		ОНП 20.01 - 06	Экран	2								
				<u>Стандартные изделия</u>									
		5		Болт М6-6х30.58.016									
				ГОСТ 7798-70	20								
		6		Гайка М6-6Н.5.016									
				ГОСТ 5915-70	20								
		7		Шайба 6.04.016									
				ГОСТ 11371-78	20								
				<u>ОНП 20.00 - 07</u>									
				<u>Сборочные единицы</u>									
A4	I		ОНП 22.00-03	Каркас	I								
				<u>Детали</u>									
A4	2		ОНП 10.01	Штырь	3								
A4	3		ОНП 10.03	Шкворень	3								
A4	4		ОНП 20.01 - 07	Экран	2								
				<u>Стандартные изделия</u>									
		5		Болт М6-6х24.58.016									
				ГОСТ 7798-70	20								
		6		Гайка М6-6Н.5.016									
				ГОСТ 5915-70	20								
		7		Шайба 6.04.016									
				ГОСТ 11371-78	20								
ОНП 20.00											Лист		
											4		
Изм	Лист	№ докум.	Подп.	Дата									

ОНП 20.00 СБ

Рис 1



Б-Б (1:1)

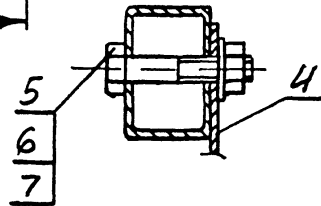
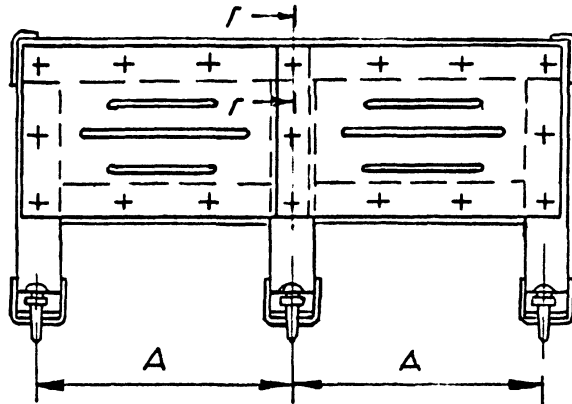


Рис 2

Остальное см Рис 1



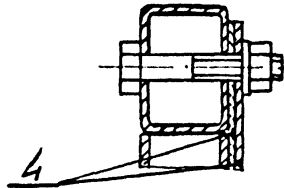
Обозначение	Марка	Рно.	Размеры в мм			Масса, кг
			A	B	L	
ОНП 20.00	ЭС-900	Рно. I	870	200	900	13,6
-01	ЭС-1100		1070		1100	14,3
-02	ЭС-1200		1170	1200	14,8	
-03	ЭС-1400		1370	1400	18,3	
-04	ЭС-1800	Рно. 2	880	250	1800	20,0
-05	ЭС-2200		1080		300	2200
-06	ЭС-2400		1180	2400		28,5
-07	ЭС-2800		1380	2800	30,5	

1. Размеры для справок.

2. Отверстия в сопрягаемых деталях обработать по подметки.

3. После сборки изделие окрасить за 2 раза. Краска БТ-177 ГОСТ 5631-79. Окраска может быть изменена в зависимости от воздушно-газовой среды помещения.

Г-Г (1:1)



5.304-62 ВМ.1

Имя, № подл. Подпись и дата
Имя, № инв. № Взам. инв. № Имя, № дубл. Подпись и дата

Изм.	Лист	№ докум.	Подпись	Дата
Разработ.	ГРЕКОВА			
Пров.	ЗИСЬМАН			
Уконтр.				
М.контр.	ЗИСЬМАН			
Утв.	КОВАЛЕНКО			

ОНП 20.00 СБ

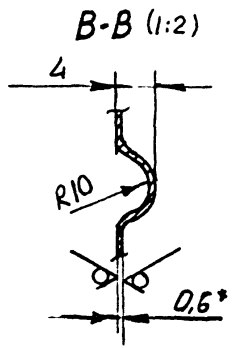
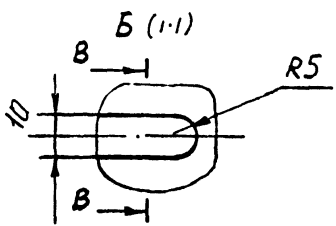
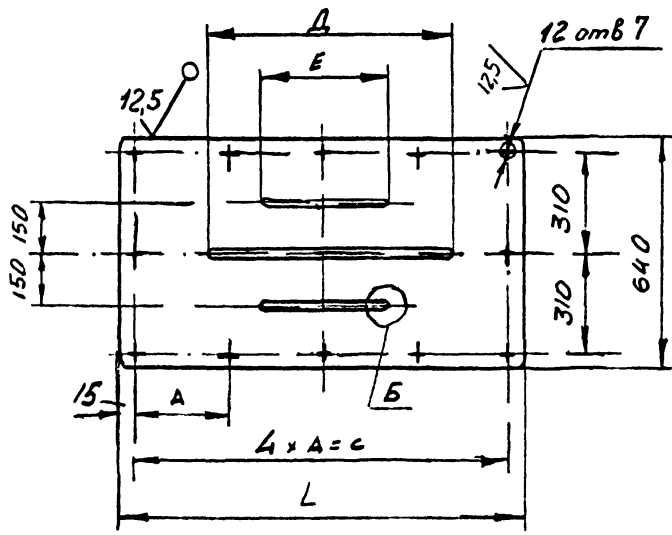
ОГРАЖДЕНИЕ МЕТАЛЛИЧЕСКОЕ

Сборочный чертёж

Лист	Масса	Масштаб
	См. табл.	
Лист	Листов	/
МИНИСТРОМ РОССИИ		
РОСПРОМПРОЕКТ		
Москва		

ОИИ 20.01

Э.904-62 вып 1



Обозначение	Размеры в мм					Масса, кг
	А	С	Д	Е	Л	
ОИИ 20.01	215	860	700	400	890	2,67
-01	265	1060	850	550	1090	3,28
-02	290	1160	950	550	1190	3,58
-03	340	1360	1100	600	1390	4,18
-04	220	880	750	450	910	2,74
-05	270	1080	850	550	1110	3,34
-06	295	1180	1000	600	1210	3,64
-07	345	1380	1200	700	1410	4,24

1. * Размер для оправок.
2. h14; H14; ± $\frac{1}{2}$ IT14.

Име № подл. Подпись и дата. Взам инв №. Подпись и дата. Инв № дубл. Подпись и дата.

				О И И 20.01					
Изм	Лист	№ докум.	Подпись	Дата	ЭКРАН	Лист	Масса	Масштаб	
Разраб.	ГРЕКОВА					См. табл.			
Проект.	ЗЫСЬМАН								
Удобр.									
И.контр.	ЗЫСЬМАН				Лист	Листов /			
Утв.					Исполн. Б-ПНО.6 ГОСТ 19903-74 Ст 3 ГОСТ 16523-70			МИНИСТРОМ РОССИИ РОСПРОМПРОЕКТ Москва	

Формат	Зона	Поз.	Обозначение	Наименование	Кол.	Примечание
				<u>Документация</u>		
A3			ОНП 2I.00 СБ	Сборочный чертёж		
				<u>Детали</u>		
A4	I		ОНП II.03	Косынка	2	
A4	2		ОНП II.04	Заглушка	2	
A4	3		ОНП 2I.01	Заглушка	2	
БЧ	4		ОНП 2I.02	Стойка		
				Труба 30x20x2,5-10		
				ГОСТ8645-68 L=760hI4	2	I,45кг

Переменные данные для исполнений:

О Н П 2 I . 0 0

Детали

БЧ	5		ОНП 2I.03	Опора		
				Труба 30x20x2,5-10		
				ГОСТ8645-68 L=175hI4	2	0,3кг
БЧ	6		ОНП 2I.04	Поперечина		
				Труба 30x20x2,5-10		
				ГОСТ8645-68 L=895hI4	I	I,58кг
БЧ	7		ОНП 2I.05	Распорка		
				Труба 30x20x2,5-10		
				ГОСТ8645-68 L=835hI4	I	I,5кг

О Н П 2 I . 0 0

КАРКАС

Лит. Лист Листов
 1 1 3
 МИНИСТРОМ РОССИИ
 РОСПРОМПРОЕКТ
 Москва

Формат	Зона	Поз.	Обозначение	Наименование	Кол.	Примечание
				<u>ОНП 2I.00 - 0I</u>		
				<u>Детали</u>		
БЧ	5		ОНП 2I.03	Опора		
				Труба 30x20x2,5-10		
				ГОСТ8645-68 L=175hI4	2	0,3 кг
БЧ	6		ОНП 2I.06	Поперечина		
				Труба 30x20x2,5-10		
				ГОСТ8645-68 L=1095hI4	I	I,93кг
БЧ	7		ОНП 2I.07	Распорка		
				Труба 30x20x2,5-10		
				ГОСТ8645-68 L=1035hI4	I	I,86кг

О Н П 2 I . 0 0 - 0 2

Детали

БЧ	5		ОНП 2I.03	Опора		
				Труба 30x20x2,5-10		
				ГОСТ8645-68 L=175hI4	2	0,3кг
БЧ	6		ОНП 2I.04	Поперечина		
				Труба 30x20x2,5-10		
				ГОСТ8645-68 L=1195hI4	I	2,1кг
БЧ	7		ОНП 2I.09	Распорка		
				Труба 30x20x2,5-10		
				ГОСТ8645-68 L=1135hI4	I	2,03кг

О Н П 2 I . 0 0

Лит. Лист Листов
 1 1 3
 МИНИСТРОМ РОССИИ
 РОСПРОМПРОЕКТ
 Москва

Изм. № подл. Подпись и дата
 Взам. инв. № Инв. № дубл. Подпись и дата
 Подпись и дата
 Подпись и дата

Изм. Лист № докум. Подпись Дата
 Разр. ГРЕКОВА
 Пров. ЗИСЬЯН
 И контр. ЗИСЬЯН
 Утв.

5.904-62 ВМП-1

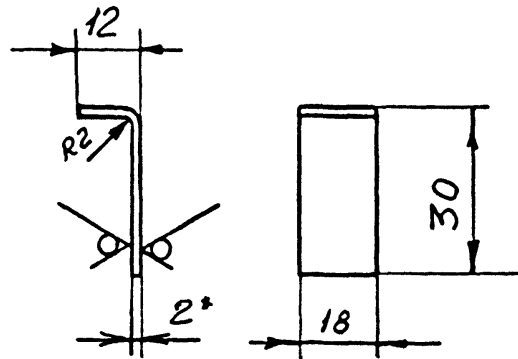
Обозначение	Наименование	Кол.	Примечание
	ОНП 2I.00 - 03		
	Детали		
БЧ 5	ОНП 2I.10. Опора Труба 30x20x2,5-10 ГОСТ8645-68 L=225hI4	2	0,39кг
БЧ 6	ОНП 2I.11 Поперечина Труба 30x20x2,5-10 ГОСТ8645-68 L=1395hI4	1	2,46кг
БЧ 7	ОНП 2I.12 Распорка Труба 30x20x2,5-10 ГОСТ8645-68 L=1335hI4	1	2,38кг

Изм.	Лист	№ докум.	Подп.	Дата	ОНП 2I.00	Лист 3
------	------	----------	-------	------	-----------	-----------

Ф3-61

10'2ЦНО

12,5
✓(✓)

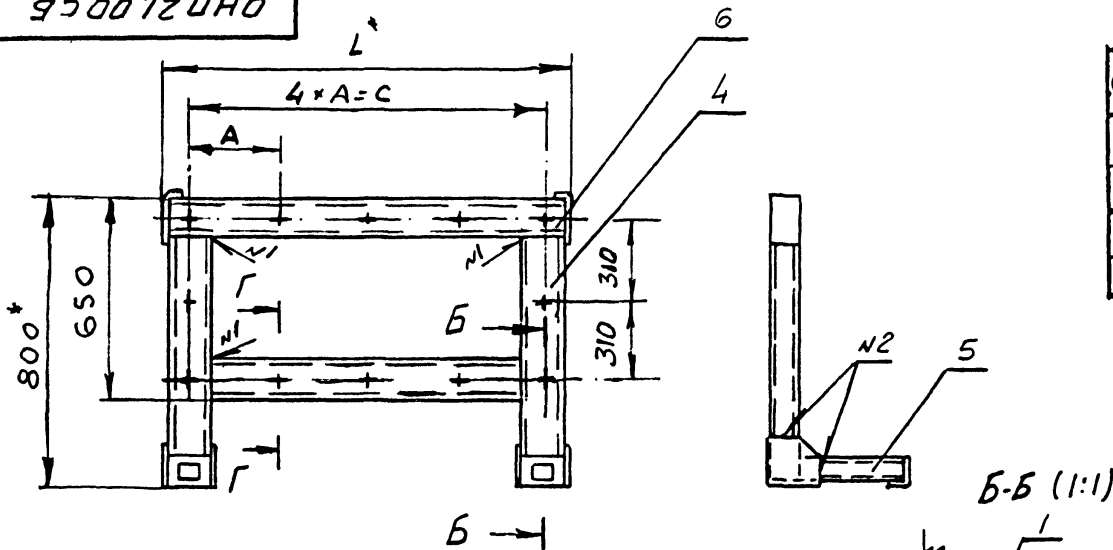


1. Размер для справок.
2. Длина развертки 40 мм.
3. hI4.

Изм.	Лист	№ докум.	Подпись	Дата	ОНП 2I.0I
Разр.	ГРЕКОВА				ЗАГЛУШКА
Пров.	ЗИСЬМАН				
Т.контр.					
И.контр.	ЗИСЬМАН				Лист Б-ПН 2 ГОСТ 19903-74 Ст 3 ГОСТ 16523-70
Утв.					
Лит.	Масса	Масштаб			
	0,01	1:1			
МИНИСТРОМ РОССИИ			РОСПРОМПРОЕКТ		
			Москва		

5.904-62 Вып. 1

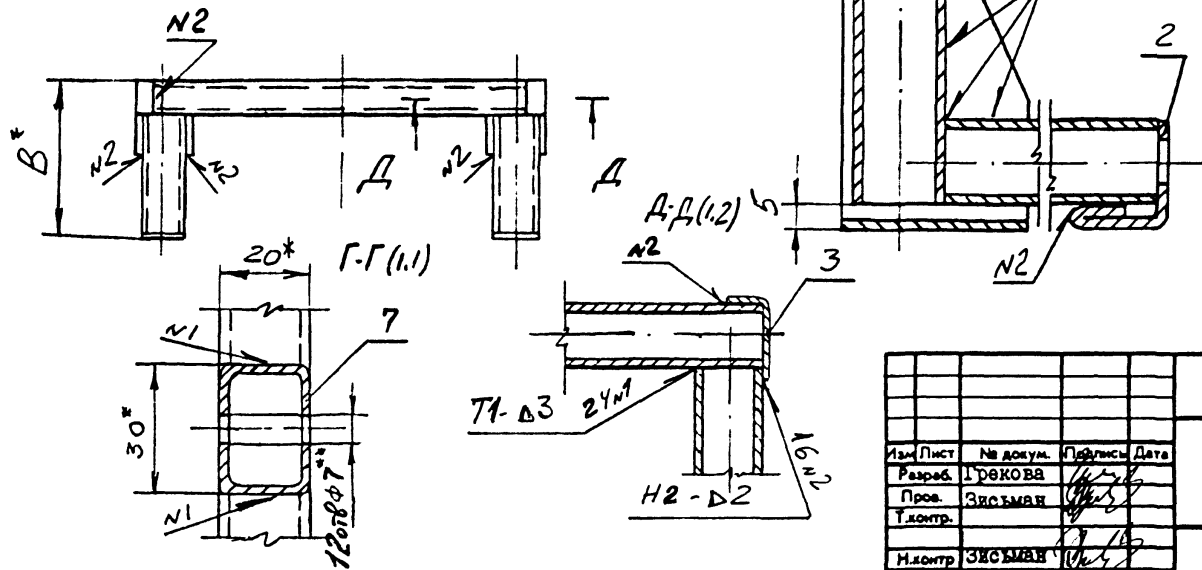
ОНП 21.00 СБ



Обозначение	Размеры в мм				Масса, кг
	A	B	C	L	
ОНП 21.00	215	200	860	900	7,1
-01	265		1060	1100	7,8
-02	290		1160	1200	8,1
-03	340	250	1360	1400	9,1

1. Размеры для справок.
2. Обработать по сопрягаемой детали.
3. Сварные швы по ГОСТ 5264-80.
4. После сварки швы зачистить.

Б-Б (1:1)



ОНП 21.00 СБ				Лит.	Масса	Масштаб
Изм	Лист	№ докум.	Подпись	Дата	См. табл.	
Разраб.	ТРЕКОВА					
Прое.	ЗИСЬМАН				Лист	Листов /
Т.контр.					МИНИСТРОМ РОССИИ	
Н.контр.	ЗИСЬМАН				РОСПРОМПРОЕКТ	
Утв.					Москва	

Имя, № подл. Подпись и дата
Имя, № дубл. Подпись и дата
Имя, № дубл. Подпись и дата

5.904-62 ВИС 1

Формат	Зона	Поз.	Обозначение	Наименование	Кол.	Примечание
				<u>Документация</u>		
A3			ОНИ 22.00 СБ	Сборочный чертёж		
				<u>Детали</u>		
A4	I		ОНИ II.03	Косышка	3	
A4	2		ОНИ II.04	Заглушка	3	
A4	3		ОНИ 2I.0I	Заглушка	2	
B2	4		ОНИ 2I.02	Стойка		
				Труба 30x20x2,5-10		
				ГОСТ8645-68 L=760hI4	3	I,45кг
			<u>Переменные данные для исполнений:</u>			
			<u>ОНИ 22.00</u>			
			<u>Детали</u>			
B4	5		ОНИ 2I.10	Опора		
				Труба 30x20x2,5-10		
				ГОСТ8645-68 L=225hI4	3	0,39кг
B4	6		ОНИ 22.0I	Поперечина		
				Труба 30x20x2,5-10		
				ГОСТ8645-68 L=1795hI4	I	3,16кг
B4	7		ОНИ 22.02	Распорка		
				Труба 30x20x2,5-10		
				ГОСТ8645-68 L=850hI4	2	I,5кг

Изм	Лист	№ докум	Подпись	Дата
Разраб.	ГРЕКОВА			
Проез.	ЗЕВЬЯН			
И контр.	ЗЕВЬЯН			
Утв.				

О Н И 2 2 . 0 0

КАРКАС

Лит.	Лист	Листов
	I	3

МИНИСТРОМ РОССИИ
РОСПРОМПРОЕКТ
Москва

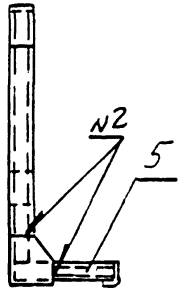
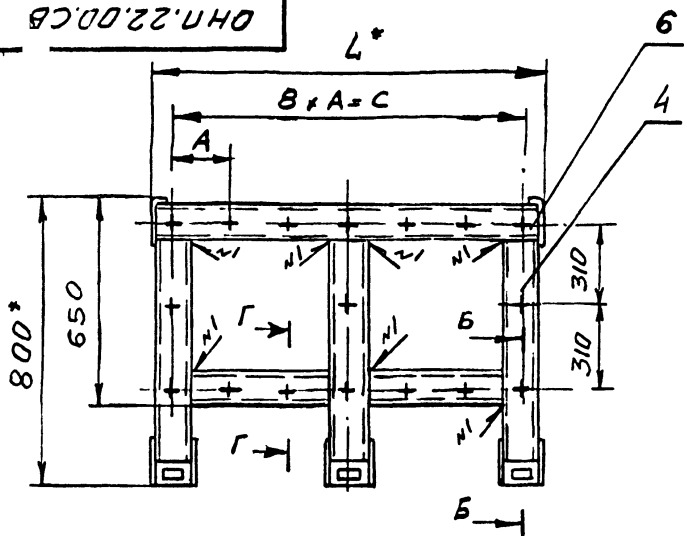
Формат	Зона	Поз.	Обозначение	Наименование	Кол.	Примечание
				<u>ОНИ 22.00 - 0I</u>		
				<u>Детали</u>		
B4	5		ОНИ 22.03	Опора		
				Труба 30x20x2,5-10		
				ГОСТ8645-68 L=275hI4	3	0,48кг
B4	6		ОНИ 22.04	Поперечина		
				Труба 30x20x2,5-10		
				ГОСТ8645-68 L=2195hI4	I	3,8кг
B4	7		ОНИ 22.05	Распорка		
				Труба 30x20x2,5-10		
				ГОСТ8645-68 L=1050hI4	2	I,85кг
			<u>ОНИ 22.00 - 02</u>			
			<u>Детали</u>			
B4	5		ОНИ 22.03	Опора		
				Труба 30x20x2,5-10		
				ГОСТ8645-68 L=275hI4	3	0,48кг
B4	6		ОНИ 22.06	Поперечина		
				Труба 30x20x2,5-10		
				ГОСТ8645-68 L=2395hI4	I	4,22кг
B4	7		ОНИ 22.07	Распорка		
				Труба 30x20x2,5-10		
				ГОСТ8645-68 L=1150hI4	2	2,02кг

Изм	Лист	№ докум	Подпись	Дата
Разраб.				
Проез.				
И контр.				
Утв.				

О Н И 2 2 . 0 0

Лист
2

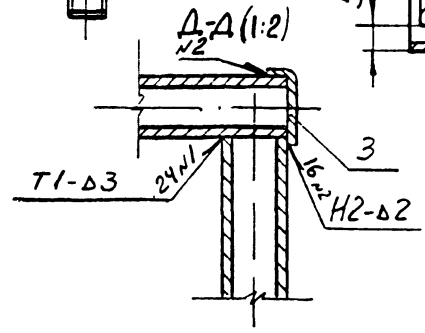
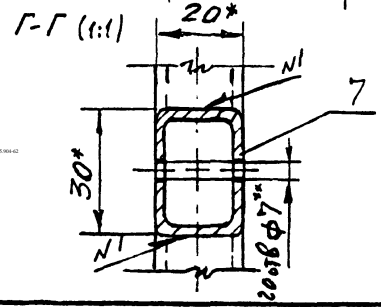
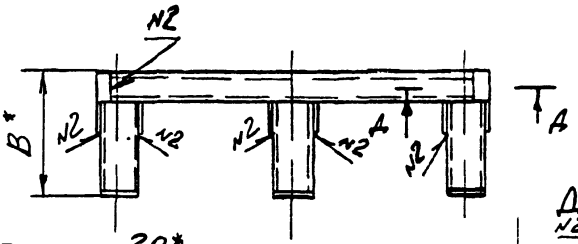
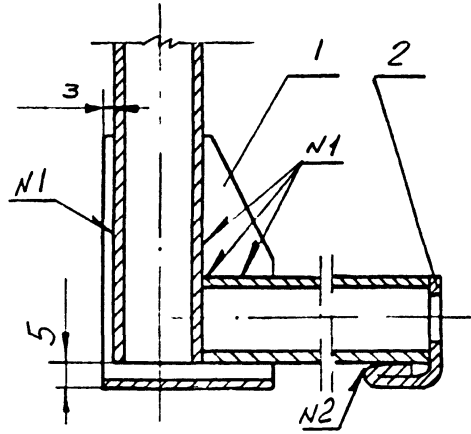
ОНП.22.00.СБ



Обозначение	Размеры в мм				Масса, кг
	A	B	C	L	
ОНП 22.00	220	250	1760	1800	12,4
-01	270		2160	2200	14,1
-02	295	300	2360	2400	14,8
-03	345		2760	2800	16,2

1. *Размеры для справок.
2. **Обработать по сопрягаемой детали.
3. Сварные швы по ГОСТ 5264-80.
4. После сварки швы зачистить.

Б-Б (1:1)



Изм			Лист			№ докум.			Подпись			Дата			
Разроб.			ГРЕКОВА			Проект.			ЗИСЬМАН			Утв.			
Т.контр.						И.контр.			ЗИСЬМАН			Утв.			
ОНП 22.00 СБ												Лист	Масса	Масштаб	
КАРКАС													См. табл.	-	
Сборочный чертеж												Лист	Листов	1	
МИНИСТРОМ РОССИИ												РОСПРОМПРОЕКТ			
												Москва			