
ФЕДЕРАЛЬНОЕ АГЕНТСТВО
ПО ТЕХНИЧЕСКОМУ РЕГУЛИРОВАНИЮ И МЕТРОЛОГИИ



НАЦИОНАЛЬНЫЙ
СТАНДАРТ
РОССИЙСКОЙ
ФЕДЕРАЦИИ

ГОСТ Р
55858—
2013

МАТЕРИАЛЫ ДЛЯ ОДЕЖДЫ
**Метод определения суммарного теплового
сопротивления**

Издание официальное



Москва
Стандартинформ
2014

Предисловие

1 РАЗРАБОТАН Открытым акционерным обществом «Центральный научно-исследовательский институт швейной промышленности» (ОАО «ЦНИИШП»)

2 ВНЕСЕН Управлением технического регулирования и стандартизации Федерального агентства по техническому регулированию и метрологии

3 УТВЕРЖДЕН И ВВЕДЕН В ДЕЙСТВИЕ Приказом Федерального агентства по техническому регулированию и метрологии от 22 ноября 2013г. № 1930-ст

4 ВВЕДЕН ВПЕРВЫЕ

Правила применения настоящего стандарта установлены в ГОСТ Р 1.0—2012 (раздел 8). Информация об изменениях к настоящему стандарту публикуется в ежегодном (по состоянию на 1 января текущего года) информационном указателе «Национальные стандарты», а официальный текст изменений и поправок — в ежемесячном информационном указателе «Национальные стандарты». В случае пересмотра (замены) или отмены настоящего стандарта соответствующее уведомление будет опубликовано в ближайшем выпуске информационного указателя «Национальные стандарты». Соответствующая информация, уведомление и тексты размещаются также в информационной системе общего пользования — на официальном сайте Федерального агентства по техническому регулированию и метрологии в сети Интернет (gost.ru)

© Стандартиформ, 2014

В Российской Федерации настоящий стандарт не может быть полностью или частично воспроизведен, тиражирован и распространен в качестве официального издания без разрешения Федерального агентства по техническому регулированию и метрологии

Содержание

1 Область применения	1
2 Нормативные ссылки	1
3 Термины и определения	2
4 Отбор проб	2
5 Аппаратура	2
6 Подготовка к испытаниям	4
7 Проведение испытаний	4
8 Обработка результатов	5
Приложение А (справочное) Пример подсчета значений суммарного теплового сопротивления	7

МАТЕРИАЛЫ ДЛЯ ОДЕЖДЫ**Метод определения суммарного теплового сопротивления**

Occupational safety standards system. Materials for clothes.
Method for determination of summary thermal resistance

Дата введения — 2015—01—01

1 Область применения

Настоящий стандарт распространяется на материалы для различных видов одежды — ткани, нетканые полотна, искусственный мех, натуральный пушно-меховой полуфабрикат, меховые пластины на искусственной основе, эти же материалы, дублированные друг с другом или другими материалами, пакеты материалов для одежды и устанавливает метод определения суммарного теплового сопротивления как показателя их теплозащитных свойств в условиях теплообмена с окружающим воздухом.

Сущность метода заключается в измерении времени остывания в заданном интервале перепадов температур биметаллической пластины прибора, между поверхностью которой и окружающим воздухом находится испытуемый материал или пакет материалов.

Применение метода предусматривается при проектировании одежды и постановке продукции на производство.

2 Нормативные ссылки

В настоящем стандарте использованы ссылки на следующие стандарты:

ГОСТ 427—75 Линейки измерительные металлические. Технические условия

ГОСТ 3811—72 Материалы текстильные. Ткани, нетканые полотна и штучные изделия. Методы определения линейных размеров, линейной и поверхностной плотностей

ГОСТ 8844—75 Полотна трикотажные. Правила приемки и метод отбора проб

ГОСТ 9209—77 Шкурки меховые и овчина шубная выделанные. Правила приемки, методы отбора образцов и подготовка их для контроля

ГОСТ 10681—75 Материалы текстильные. Климатические условия для кондиционирования и испытания проб и методы их определения

ГОСТ 12023—2003 Материалы текстильные и изделия из них. Метод определения толщины

ГОСТ 13587—77 Полотна нетканые и изделия штучные нетканые. Правила приемки и метод отбора проб

ГОСТ 20566—75 Ткани и штучные изделия текстильные. Правила приемки и метод отбора проб

ГОСТ 25451—82 Кожа искусственная и синтетическая. Правила приемки

ГОСТ 26666.0—85 Мех искусственный трикотажный. Правила приемки и метод отбора проб

ГОСТ 28755—90 Мех искусственный тканепошивной. Общие технические условия

П р и м е ч а н и е — При пользовании настоящим стандартом целесообразно проверить действие ссылочных стандартов по указателю «Национальные стандарты», составленному по состоянию на 1 января текущего года, и по соответствующим информационным указателям, опубликованным в текущем году. Если ссылочный стандарт заменен (изменен), то при пользовании настоящим стандартом следует руководствоваться заменяю-

щим (измененным) стандартом. Если ссылочный документ отменен без замены, то положение, в котором дана ссылка на него, применяется в части, не затрагивающей эту ссылку.

3 Термины и определения

В настоящем стандарте применены следующие термины с соответствующими определениями:

3.1 **пакет материалов**: Совокупность всех слоев материалов, используемых в одежде.

3.2 **проба точечная**: Отобранный от рулона (куска) материала образец необходимой длины для проведения испытаний.

3.3 **проба элементарная**: Вырезанный из точечной пробы образец, размеры которого обусловлены применяемым методом испытаний.

3.4 **проба пакетная**: Проба для проведения испытаний, подготовленная из пакета материалов.

4 Отбор проб

4.1 При отсутствии особых требований к проведению испытаний используют следующие правила отбора.

Отбор точечных проб проводят с соответствии с требованиями стандарта на правила отбора вида материала одежды:

тканей — по ГОСТ 20566;

полотен трикотажных — по ГОСТ 8844;

полотен нетканых — по ГОСТ 13587;

меха искусственного — по ГОСТ 26666.0, ГОСТ 28755;

кожи искусственной — ГОСТ 25451;

шкурки меховых — по ГОСТ 9209.

Допускается проводить испытания суммарного теплового сопротивления на пробах, отобранных для других видов лабораторных испытаний, а также подготовленных из готовых изделий.

4.2 Испытания тканей, нетканых полотен, искусственного меха и пакетов из них проводят на двух пробах, отобранных от разных кусков материалов или готовых изделий.

В готовых изделиях используют следующие детали одежды: спинку куртки, широкую часть брюк по линии бедер.

4.3 Допускается проводить испытание меховой шкурки на одной пробе при обязательном определении ее толщины, измеренной при давлении 0,1 кПа.

4.4 Подготовка элементарной пробы

4.4.1 Размер элементарной пробы тканей, нетканых полотен, искусственного меха, пакетной пробы должен быть $[(360 \times 500) \pm 5]$ мм.

4.4.2 Минимальный размер элементарной пробы из меховых шкурки и пластин должен быть (360×400) мм. Максимальный размер пробы не ограничивается.

4.4.3 Количество элементарных проб — не менее двух.

4.4.4 Подготовка пакетной пробы

Элементарные пробы размером $[(360 \times 500) \pm 5]$ мм в необходимом количестве вырезают из каждого вида материала, из которого изготовлена одежда, или слоя готового изделия.

4.4.4.1 Пакетную пробу формируют, соблюдая порядок расположения составляющих слоев материалов в изделии и фиксируя расположение слоев в пакетной пробе стачивающим швом по краю одной из узких сторон пробы.

Размер пакетной пробы должен быть $[(360 \times 500) \pm 5]$ мм.

4.4.4.2 Пакетную пробу маркируют, указав перечень составляющих слоев.

Маркировка должна быть расположена на материале верха изделия.

4.4.5 Пробы перед испытанием подвергают кондиционированию в условиях температуры и влажности в соответствии с требованиями ГОСТ 10681.

Если не указано иное, то длительность периода кондиционирования составляет 24 ч.

5 Аппаратура

5.1 Для проведения испытания применяют следующую аппаратуру и дополнительные средства:

- толщиномер типа ТТП, обеспечивающий возможность измерения при величине давления 0,2 кПа — по ГОСТ 12023;
 - весы лабораторные (типа ВЛКТ), обеспечивающие точность измерения до 0,01 г;
 - линейка металлическая — по ГОСТ 427;
 - прибор типа ПТС-225, принципиальная схема которого приведена на рисунке 1;
 - специальное приспособление для заправки элементарной или пакетной пробы.
- 5.1.1 Прибор типа ПТС-225 состоит из следующих основных частей:
- корпуса 1, на передней крышке которого расположена обогреваемая пластина 2 с большим радиусом кривизны диаметром 225 мм и прижимное устройство (для закрепления испытуемого образца 3 на пластине);
 - аэродинамического устройства 4, состоящего из трубы и вентилятора.

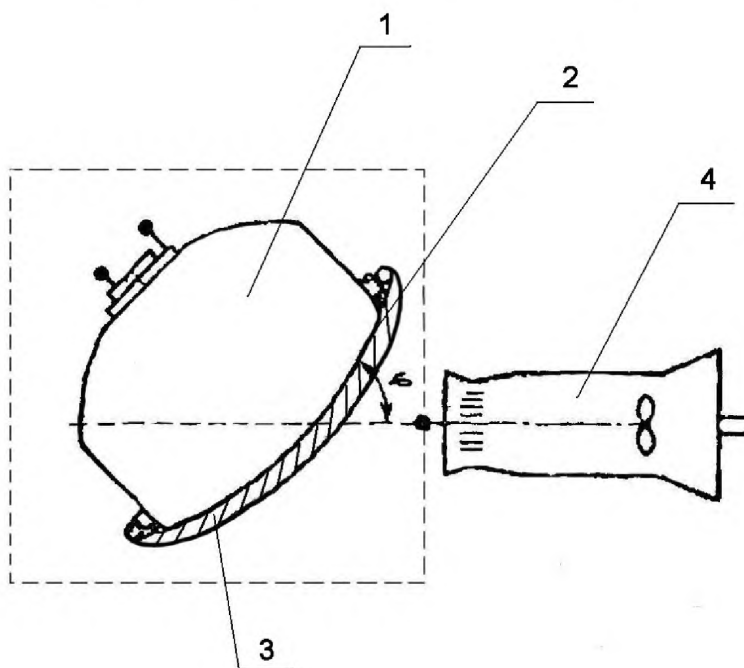


Рисунок 1 — Принципиальная схема прибора

5.1.2 Действие прибора основано на методе регулярного теплового режима, для которого температура окружающей среды и коэффициент теплоотдачи с поверхности пробы в процессе испытания должны быть постоянными.

5.1.3. Аэродинамическое устройство и корпус прибора ориентированы в пространстве таким образом, что угол φ между поверхностью пластины (и пробы) и направлением воздушного потока составляет 45° .

5.1.4 Все регулирующие и контрольные устройства смонтированы на автономном пульте.

Прибор работает в полуавтоматическом режиме.

Операции заправки пробы в кассету, установки кассеты вместе с пробой на корпус и включения прибора в работу не автоматизированы.

5.2 Для проведения испытаний в режиме «естественной конвекции» на столе прибора вокруг корпуса с нагревательной пластиной устанавливают четыре панели из органического стекла, образующие камеру спокойного воздуха.

5.3 Контроль толщины пробы материала или пакета материалов производят с помощью контактного устройства.

6 Подготовка к испытаниям

6.1 Пробы должны быть выдержаны в атмосферных условиях согласно требованиям ГОСТ 10681.

6.2 Толщину проб текстильных материалов или пакетных проб измеряют по ГОСТ 12023. Величина давления, при которой производят замер толщины, составляет 0,2 кПа.

Толщину кожаной ткани определяют по ГОСТ 9209.

6.3 Измеряют поверхностную плотность элементарной пробы текстильных материалов, пакетных проб по ГОСТ 3811.

6.4 Элементарные пробы, в том числе пакетные, при использовании специального устройства заправляют в испытательную кассету.

6.5 Для обеспечения равномерного натяжения и фиксации положения проб их заправку в испытательную кассету производят при использовании специального заправочного устройства, расположенного на специальной подставке.

6.6 Правила установки испытательной кассеты

Испытательную кассету вместе с заправленной элементарной/пакетной пробой перед испытанием устанавливают на нагревательную пластину.

6.6.1 Правила установки испытательной кассеты с пробами меховых шкурок и искусственного меха

При заправке проб меховых шкурок и искусственного меха направление волосяного покрова/ворса в пробе должно соответствовать направлению при эксплуатации меха в изделии.

Установление пробы волосяным покровом/ворсом к воздушному потоку или пластине выбирают, исходя из требований эксплуатации.

6.6.1.1 Для испытания установленной волосяным покровом/ворсом к воздушному потоку пробы меховых шкурок и искусственного меха кассету располагают относительно нагревательной пластины 2 так, чтобы края пробы со всех сторон были охвачены прижимным устройством корпуса 1.

6.6.1.2 Для испытания установленной волосяным покровом/ворсом к нагревательной пластине 2 пробы меховых шкурок и искусственного меха пробу закрепляют на пластине с помощью прижимного и игольчатого устройства.

Игольчатое устройство ограничивает смятие волосяного покрова/ворса, позволяет установить пробу первоначально при минимальном давлении.

6.6.2 Порядок заправки проб тканей, нетканых полотен и пакетов материалов

Испытательную кассету с пробами тканей, нетканых полотен и пакетными пробами устанавливают на приборе таким образом, чтобы лицевая сторона пробы была обращена к воздушному потоку (изнаночная сторона должна быть обращена к нагревательной пластине).

6.7 Испытания пакетных, элементарных проб и проб натурального и искусственного меха, установленных ворсом к воздушному потоку, проводят при давлении 1,0 кПа.

7 Проведение испытаний

7.1 Испытания проводят при обязательном соблюдении условий температуры и влажности в соответствии с требованиями ГОСТ 10681: температура воздуха в помещении должна быть в диапазоне от 18 до 22 °С, относительная влажность воздуха — не менее 65 %.

7.2 Перед началом испытания проводят «холостой опыт», заключающийся в нагревании и охлаждении нагревательной пластины четыре-пять раз без заправки пробы.

Затем определяют время ее остывания не менее трех раз.

При получении стабильных результатов прибор считают готовым к работе.

7.3 Испытания проводят по методу регулярного теплового режима при постоянных значениях температуры окружающего воздуха и коэффициента теплоотдачи с поверхности материала в интервале перепадов температур от 55 до 45 °С при среднем перепаде, равном 50 °С.

7.4 Испытания элементарной и пакетной пробы проводят при обязательном соблюдении следующих требований:

- при плотном прилегании пробы к поверхности пластины прибора в условиях естественной конвекции воздуха (при скорости ветра, равной нулю)

- при наличии воздушного слоя толщиной 5 мм между пробой и поверхностью обогреваемой пластины в условиях воздействия воздушного потока со скоростью 5 м/с, направленного к поверхности пластины под углом 45°.

7.4.1 Испытания меховых шкурок и искусственного меха проводят при плотном прилегании пробы к поверхности пластины при любых условиях (естественной конвекции воздуха или в воздушном потоке).

7.5 Нагревание пластины прибора с установленной и закрепленной пробой производят до достижения перепада температур 60 °С (разности температуры пластины и воздушного потока), после чего электронагреватель автоматически отключается от сети.

Если испытание проводится в условиях воздушного потока, одновременно с автоматическим отключением электронагревателя включается вентилятор.

7.6 Секундомер фиксирует время охлаждения пластины (перепада температур) от 55 до 45 °С.

Время охлаждения фиксируют в протоколе.

7.7 Разброс показаний секундомера при остывании открытой пластины и пластины с образцом в заданном интервале температур должен быть не более 1 %.

7.8 Между испытаниями необходимо делать паузу для остывания рабочей пластины до перепада температур 35 °С.

8 Обработка результатов

8.1 Темп охлаждения (m), $с^{-1}$, вычисляют по формуле

$$m = \frac{\ln N_i - \ln N_k}{t_{cp}},$$

где $\ln N_i - \ln N_k$ — натуральные логарифмы показаний прибора N , соответствующие интервалу перепада температур от 55 до 45 °С;

t_{cp} — среднее время остывания пластины прибора в заданном интервале перепадов температур, с.

8.2 Суммарное тепловое сопротивление пробы ($R_{сум}$), $м^2 \text{ } ^\circ\text{C}/\text{Вт}$, вычисляют по формуле

$$R_{сум} = \frac{E}{\Phi K(m - BE)},$$

где Φ — фактор прибора, $\text{Дж}/(\text{м}^2 \cdot \text{ } ^\circ\text{C})$;

B — поправка на рассеяние теплового потока в приборе, $с^{-1}$;

E — коэффициент, вычисленный по формуле

$$E = \frac{3C_1}{3C_1 + C_2},$$

где C_1 — полная теплоемкость пластины, $\text{Дж}/\text{ } ^\circ\text{C}$;

C_2 — полная теплоемкость пробы, вычисленная по формуле

$$C_2 = 1,675 \cdot 10^3 g S,$$

где $1,675 \cdot 10^3$ — удельная теплоемкость материалов органического происхождения, $\text{Дж}/\text{кг } ^\circ\text{C}$;

g — поверхностная плотность пробы, $\text{кг}/\text{м}^2$;

S — площадь пластины, м^2 ;

K — коэффициент, учитывающий рассеяние теплового потока в пробе, вычисляют по формулам при плотном прилегании пробы к пластине

$$K = 0,4 + \frac{0,6}{\left(1 + \frac{2b}{d}\right)^2}, \text{ или}$$

при наличии воздушного зазора между пробой и пластиной

$$K = 0,4 + \frac{0,6}{\left(1 + \frac{2(b+5)}{d}\right)^2}$$

где d — диаметр пластины прибора, мм;

5 — толщина воздушного слоя под пробой, мм;

b — толщина, мм,:

а) при испытании тканей, нетканых полотен, искусственного меха и пакетов их них — толщина пробы или пакета материалов;

б) при испытании меховых шкурок и искусственного меха волосяным покровом/ворсом к воздушному потоку — толщина кожаной ткани шкурки или основы искусственного меха;

с) при испытании меховых шкурок и искусственного меха волосяным покровом/ворсом к поверхности пластины — толщина волосяного покрова/ворса;

д) при испытании пакета материалов с меховым верхом, расположенным волосяным покровом/ворсом к воздушному потоку — толщина пакета материалов и кожаной ткани или основы искусственного меха;

е) при испытании пакета материалов с меховой подкладкой, расположенной волосяным покровом/ворсом к поверхности пластины — толщина пакета материалов, включая толщину волосяного покрова/ворса.

8.3 Значения Φ , C , d , B установлены в паспорте прибора.

8.4 Суммарное тепловое сопротивление материалов для каждого условия испытания вычисляют как среднее арифметическое значение результатов испытаний всех проб, округленное до $0,001 \text{ м}^2 \cdot \text{°С/Вт}$.

Пример подсчета представлен в приложении А.

Приложение А(справочное)

Пример подсчета значений суммарного теплового сопротивления

Проведение испытаний полутонкорунной облагороженной овчины первого сорта

А1. Установочные данные продукции:

высота волосяного покрова — 16 мм;

скорость воздушного потока — 5 м/с;

обдув — со стороны волосяного покрова.

А2. Постоянные характеристики прибора:

$$\Phi = 41,868 \cdot 10^3 \text{ Дж}/(\text{м}^2 \cdot \text{°C});$$

$$V = 0,777 \cdot 10^{-4} \text{ с}^{-1};$$

$$C_1 = 1,721 \cdot 10^3 \text{ Дж}/\text{°C};$$

$$S = 0,04 \text{ м}^2;$$

$$d = 225 \text{ мм}.$$

А3. Характеристики пробы:

$$g = 1,5 \text{ кг}/\text{м}^2;$$

$$b = 2,00 \text{ мм};$$

$$C_2 = 1,675 \cdot 10^3 \text{ г } S = 1,675 \cdot 10^3 \cdot 1,5 \cdot 0,04 = 0,100 \cdot 10^3 \text{ Дж}/\text{°C}.$$

А4. Полученные экспериментальные величины (результаты испытаний):

$$\ln N_i = \ln 420 = 6,040;$$

$$\ln N_k = \ln 380 = 5,940;$$

$$t_{cp} = 621 \text{ с}.$$

А 4.1 Темп охлаждения m равен:

$$m = \frac{\ln N_i - \ln N_k}{t_{cp}} = \frac{6,40 - 5,940}{621} = 1,610 \cdot 10^{-4} \text{ с}^{-1}.$$

А 4.2 Коэффициент E равен:

$$E = \frac{3C_1}{3C_1 + C_2} = \frac{3 \cdot 1,721 \cdot 10^3}{3 \cdot 1,721 \cdot 10^3 + 0,100 \cdot 10^3} = 0,980$$

А 4.3 Коэффициент K равен:

$$K = 0,4 + \frac{0,6}{\left(1 + \frac{2b}{d}\right)^2} = 0,4 + \frac{0,6}{\left(1 + \frac{2 \cdot 2,0}{225}\right)^2} = 0,979$$

ГОСТ Р 55858—2013

А 4.4 Суммарное тепловое сопротивление равно:

$$R_{\text{сум}} = \frac{E}{\Phi \cdot K(m - B \cdot E)} = \frac{0,980}{41,868 \cdot 10^3 \cdot 0,979(1,610 \cdot 10^{-4} - 0,777 \cdot 0,980)} = 0,283 \text{ м}^2 \cdot \text{°C/Вт}$$

Примечание:

1. В инструкции по описанию прибора должны содержаться вспомогательные таблицы:

а) значения $B_0 = B \cdot E$

коэффициент E изменяется от 1,0 до 0,900 в зависимости от поверхностной плотности образца при его удельной теплоемкости $1,675 \cdot 10^3$ Дж/(кг °С).

б) значения $A = \frac{E}{\Phi_0}$; $\Phi_0 = \Phi \cdot K$

2. Коэффициент K изменяется от 1,0 до 0,700 в зависимости от толщины пробы через 0,1 мм.

А 5. При использовании вспомогательных таблиц суммарное тепловое сопротивление вычисляют по формуле

$$R_{\text{сум}} = \frac{A}{m - B_0} = \frac{0,239 \cdot 10^{-4}}{1,610 \cdot 10^{-4} - 0,761 \cdot 10^{-4}} = 0,283 \text{ м}^2 \cdot \text{°C/Вт}$$

УДК 687.17:536.2:006.354

ОКС 61.020

19.060

Ключевые слова: одежда, пакет материалов, проба точечная, экспериментальная, пакетная, суммарное тепловое сопротивление, подготовка проб, метод, испытание, результат

Подписано в печать 02.10.2014. Формат 60x84^{1/8}.

Усл. печ. л. 1,40. Тираж 34 экз. Зак. 4129

Подготовлено на основе электронной версии, предоставленной разработчиком стандарта

ФГУП «СТАНДАРТИНФОРМ»,
123995 Москва, Гранатный пер., 4.
www.gostinfo.ru info@gostinfo.ru