

Утвержден и введен в действие  
Приказом Федерального  
агентства по техническому  
регулированию и метрологии  
от 26 сентября 2017 г. N 1245-ст

## НАЦИОНАЛЬНЫЙ СТАНДАРТ РОССИЙСКОЙ ФЕДЕРАЦИИ

### ДОРОГИ АВТОМОБИЛЬНЫЕ И УЛИЦЫ

#### ТРЕБОВАНИЯ К ЭКСПЛУАТАЦИОННОМУ СОСТОЯНИЮ, ДОПУСТИМОМУ ПО УСЛОВИЯМ ОБЕСПЕЧЕНИЯ БЕЗОПАСНОСТИ ДОРОЖНОГО ДВИЖЕНИЯ. МЕТОДЫ КОНТРОЛЯ

**Automobile roads and streets.  
The requirements to the level of maintenance satisfied  
the traffic safety. Methods of testing**

**ГОСТ Р 50597-2017**

Группа Д22

ОКС 43.040  
ОКП 52 1000

**Дата введения - 2018-06-01**

#### Предисловие

1 РАЗРАБОТАН Федеральным автономным учреждением "Российский дорожный научно-исследовательский институт" (ФАУ "РОСДОРНИИ") Министерства транспорта Российской Федерации

2 ВНЕСЕН Техническими комитетами по стандартизации ТК 278 "Безопасность дорожного движения" и ТК 418 "Дорожное хозяйство"

3 УТВЕРЖДЕН И ВВЕДЕН В ДЕЙСТВИЕ Приказом Федерального агентства по техническому регулированию и метрологии от 26 сентября 2017 г. N 1245-ст

4 ВЗАМЕН ГОСТ Р 50597-93

*Правила применения настоящего стандарта установлены в статье 26 Федерального закона от 29 июня 2015 г. N 162-ФЗ "О стандартизации в Российской Федерации". Информация об изменениях к настоящему стандарту публикуется в ежегодном (по состоянию на 1 января текущего года) информационном указателе "Национальные стандарты", а официальный текст изменений и поправок - в ежемесячном информационном указателе "Национальные стандарты". Соответствующая информация, уведомление и тексты размещаются также в информационной системе общего пользования - на официальном сайте Федерального агентства по техническому регулированию и метрологии в сети Интернет (gost.ru)*

#### 1 Область применения

Настоящий стандарт устанавливает требования к параметрам и характеристикам эксплуатационного состояния (транспортно-эксплуатационным показателям) автомобильных дорог общего пользования (далее - дорог), улиц и дорог городов и сельских поселений (далее - улиц), железнодорожных переездов, допустимого по условиям обеспечения безопасности дорожного движения, методам их контроля, а также предельные сроки приведения эксплуатационного состояния дорог и улиц в соответствие его требованиям.

Требования настоящего стандарта направлены на обеспечение безопасности дорожного движения,

сохранение жизни, здоровья и имущества населения, охрану окружающей среды.

## 2 Нормативные ссылки

В настоящем стандарте использованы нормативные ссылки на следующие стандарты:

ГОСТ 427 Линейки измерительные металлические. Технические условия

ГОСТ 3634 Люки смотровых колодцев и дождеприемники ливнесточных колодцев. Технические условия

ГОСТ 7502 Рулетки измерительные металлические. Технические условия

ГОСТ 30412 Дороги автомобильные и аэродромы. Методы измерений неровностей оснований и покрытий

ГОСТ 32758 Дороги автомобильные общего пользования. Временные технические средства организации дорожного движения. Технические требования и правила применения

ГОСТ 32759 Дороги автомобильные общего пользования. Дорожные тумбы. Технические требования

ГОСТ 32825 Дороги автомобильные общего пользования. Дорожные покрытия. Методы измерения геометрических размеров повреждений

ГОСТ 32839 Дороги автомобильные общего пользования. Световозвращатели дорожные. Методы контроля

ГОСТ 32843 Дороги автомобильные общего пользования. Столбики сигнальные дорожные. Технические требования

ГОСТ 32865 Дороги автомобильные общего пользования. Знаки переменной информации. Технические требования

ГОСТ 32866 Дороги автомобильные общего пользования. Дорожные световозвращатели. Технические требования

ГОСТ 32945 Дороги автомобильные общего пользования. Знаки дорожные. Технические требования

ГОСТ 32946 Дороги автомобильные общего пользования. Знаки дорожные. Методы контроля

ГОСТ 32947 Дороги автомобильные общего пользования. Опоры стационарного электрического освещения. Технические требования

ГОСТ 32948 Дороги автомобильные общего пользования. Опоры дорожных знаков. Технические требования

ГОСТ 32952 Дороги автомобильные общего пользования. Разметка дорожная. Методы контроля

ГОСТ 32953 Дороги автомобильные общего пользования. Разметка дорожная. Технические требования

ГОСТ 32964 Дороги автомобильные общего пользования. Искусственные неровности сборные. Технические требования. Методы контроля

ГОСТ 33078 Дороги автомобильные общего пользования. Методы измерения сцепления колеса автомобиля с покрытием

ГОСТ 33101-2014 Дороги автомобильные общего пользования. Дорожные покрытия. Методы измерения ровности

ГОСТ 33128 Дороги автомобильные общего пользования. Ограждения дорожные. Технические требования

ГОСТ 33151 Дороги автомобильные общего пользования. Элементы обустройства. Технические требования. Правила применения

ГОСТ 33175 Дороги автомобильные общего пользования. Горизонтальная освещенность от искусственного освещения. Методы контроля

ГОСТ 33176 Дороги автомобильные общего пользования. Горизонтальная освещенность от искусственного освещения. Технические требования

ГОСТ 33181-2014 Дороги автомобильные общего пользования. Требования к уровню зимнего содержания

ГОСТ 33220-2015 Дороги автомобильные общего пользования. Требования к эксплуатационному состоянию

ГОСТ 33385 Дороги автомобильные общего пользования. Светофоры дорожные. Технические требования

ГОСТ Р 51256 Технические средства организации дорожного движения. Разметка дорожная. Классификация. Технические требования

ГОСТ Р 52282 Технические средства организации дорожного движения. Светофоры дорожные. Типы и основные параметры. Общие технические требования. Методы испытаний

ГОСТ Р 52289 Технические средства организации дорожного движения. Правила применения дорожных знаков, разметки, светофоров, дорожных ограждений и направляющих устройств

ГОСТ Р 52290 Технические средства организации дорожного движения. Знаки дорожные. Общие технические требования

ГОСТ Р 52398 Классификация автомобильных дорог. Основные параметры и требования

ГОСТ Р 52605 Технические средства организации дорожного движения. Искусственные неровности. Общие технические требования. Правила применения

ГОСТ Р 52607 Технические средства организации дорожного движения. Ограждения дорожные удерживающие боковые для автомобилей. Общие технические требования

ГОСТ Р 52766 Дороги автомобильные общего пользования. Элементы обустройства. Общие требования

ГОСТ Р 52875 Указатели наземные тактильные для инвалидов по зрению. Технические требования

ГОСТ Р 54809 Технические средства организации дорожного движения. Разметка дорожная. Методы контроля

ГОСТ Р ИСО 23600 Вспомогательные технические средства для лиц с нарушением функции зрения и лиц с нарушением функций зрения и слуха. Звуковые и тактильные сигналы дорожных светофоров

Примечание - При пользовании настоящим стандартом целесообразно проверить действие ссылочных стандартов в информационной системе общего пользования - на официальном сайте Федерального агентства по техническому регулированию и метрологии в сети Интернет или по ежегодному информационному указателю "Национальные стандарты", который опубликован по состоянию на 1 января текущего года, и по выпускам ежемесячного информационного указателя "Национальные стандарты" за текущий год. Если заменен ссылочный стандарт, на который дана недатированная ссылка, то рекомендуется использовать действующую версию этого стандарта с учетом всех внесенных в данную версию изменений. Если заменен ссылочный стандарт, на который дана датированная ссылка, то рекомендуется использовать версию этого стандарта с указанным выше годом утверждения (принятия). Если после утверждения настоящего стандарта в ссылочный стандарт, на который дана датированная ссылка, внесено изменение, затрагивающее положение, на которое дана ссылка, то это положение рекомендуется применять без учета данного изменения. Если ссылочный стандарт отменен без замены, то положение, в котором дана ссылка на него, рекомендуется применять в части, не затрагивающей эту

ссылку.

### 3 Термины и определения

В настоящем стандарте применены следующие термины с соответствующими определениями:

3.1 **дефект**: Несоответствие транспортно-эксплуатационных показателей конструктивных элементов дорог и улиц, дорожных сооружений и элементов обустройства требованиям настоящего стандарта.

3.2

**высокоскоростной профилометр (профилометр)**: Передвижная измерительная установка, позволяющая при проезде по дороге со скоростями транспортного потока определять ординаты микропрофиля дорожной поверхности с требуемой точностью.  
[ГОСТ 33101, статья 3.5]

3.3

**момент обнаружения**: Дата и время регистрации поступления информации о наличии дефекта уполномоченным лицом организации, осуществляющей дорожную деятельность.  
[ГОСТ 33220, статья 3.2]

3.4 **момент обнаружения зимней скользкости**: Дата и время регистрации поступления информации об ее фактическом образовании с дорожных метеостанций или из других источников, или о возможном ее образовании с дорожных метеостанций и организаций Росгидромета (четырёхчасовой прогноз), уполномоченным лицом организации, осуществляющей дорожную деятельность.

3.5 **срок устранения дефекта**: Время с момента обнаружения дефекта до его устранения.

Примечание - В случае, если предусмотрена оценка возмещения ущерба причиненного элементам обустройства автомобильных дорог в результате ДТП, срок устранения дефекта также отсчитывают с момента его обнаружения.

3.6

**уплотненный снежный покров; УСП**: Специально сформированный уплотненный слой снега на дорожном покрытии, устраиваемый для обеспечения непрерывного и безопасного дорожного движения с установленными скоростями в зимний период года. [ГОСТ 33181, статья 3.6]

3.7

**эксплуатационное состояние дороги**: Состояние дороги, которое характеризуется транспортно-эксплуатационными показателями конструктивных элементов дорог, дорожных сооружений и элементов обустройства, изменяющихся при ее эксплуатации, воздействии транспортных средств и метеорологических условий.  
[ГОСТ 33220, статья 3.4]

### 4 Общие положения

4.1 Выполнение установленных настоящим стандартом требований обеспечивают организации, осуществляющие содержание дорог и улиц, владельцы железнодорожных путей и водопроводно-канализационного хозяйства.

4.2 В случае, когда эксплуатационное состояние дорог и улиц не отвечает требованиям настоящего стандарта, организациями, осуществляющими их содержание, принимаются меры, направленные на скорейшее устранение дефектов.

В случае, когда эксплуатационное состояние дорог и улиц не отвечает требованиям настоящего стандарта, владельцами дорог и улиц, а также организациями, осуществляющими их содержание, принимаются меры, направленные на скорейшее устранение дефектов и введение в установленном порядке ограничений движения, вплоть до полного его запрещения с помощью соответствующих технических средств организации дорожного движения и средств регулирования.

Владельцы дорог и улиц должны информировать пользователей дорог и улиц об изменении организации движения с помощью средств массовой информации, Интернета, информационных щитов и т.п.

4.3 В случаях, когда для устранения дефекта по технологии проведения работ необходимы определенные погодно-климатические условия, срок устранения дефекта исчисляется с момента их наступления.

4.4 До устранения дефектов покрытия проезжей части, препятствующих проезду транспортных средств (изменяющих траекторию и скорость движения), таких как отдельные выбоины, просадки или проломы, колея, выступы или углубления в зоне деформационных швов, превышающие установленные настоящим стандартом размеры, отсутствие (разрушение) крышки люка смотрового колодца, решетки дождеприемника, а также массивных предметов на проезжей части (упавшие деревья и конструкции и др.) и необработанных мест выпотевания вяжущего, участок дороги или улицы должен быть обозначен соответствующими дорожными знаками и при необходимости огражден (в т.ч. временными техническими средствами организации дорожного движения по ГОСТ 32758) в течение двух часов с момента обнаружения.

4.5 Для целей настоящего стандарта:

- категории дорог <1> приняты в соответствии с [1];

-----

<1> Автомобильные дороги с общим числом полос движения 3 относят к дорогам II категории по ГОСТ Р 52398.

- улицы подразделяют на группы по их значению в соответствии с таблицей 4.1.

Таблица 4.1 - Группы улиц

Группы улиц	Категории дорог и улиц городов и сельских поселений <*>
А	Магистральные дороги скоростного движения, магистральные улицы общегородского значения непрерывного движения
Б	Магистральные дороги и магистральные улицы общегородского значения регулируемого движения
В	Магистральные улицы районного значения транспортно-пешеходные
Г	Магистральные улицы районного значения пешеходно-транспортные, поселковые дороги
Д	Улицы и дороги местного значения (кроме парковых), главные улицы, улицы в жилой застройке основные
Е	Улицы в жилой застройке второстепенные, проезды основные, велосипедные дорожки
<*> Категории дорог и улиц по [2].	

**5 Требования к покрытию проезжей части, обочинам, разделительным полосам, тротуарам, пешеходным и велосипедным дорожкам**

## 5.1 Общие требования

5.1.1 Проезжая часть дорог и улиц, тротуары, пешеходные и велосипедные дорожки, посадочные площадки остановочных пунктов, разделительные полосы и обочины должны быть без посторонних предметов <2>, в том числе предметов, не относящихся к элементам обустройства (массивные предметы по 4.4 и т.п.), за исключением рекламных конструкций и наружной рекламы, размещенных на улицах населенных пунктов.

-----

<2> За исключением киосков, расположенных на площадях, не включаемых в ширину пешеходной части тротуаров и дорожек по СП 42.13330.2016 "Градостроительство. Планировка и застройка городских и сельских поселений. Актуализированная редакция СНиП 2.07.01-89".

Посторонние предметы должны быть удалены:

- с проезжей части дорог и улиц, краевых полос у обочины и полос безопасности у разделительной полосы, тротуаров, с пешеходных и велосипедных дорожек, посадочных площадок остановочных пунктов в течение трех часов с момента обнаружения;

- с разделительных полос и обочин в течение трех суток с момента обнаружения.

Предметы, не относящиеся к элементам обустройства, должны быть удалены в течение двух часов с момента обнаружения.

5.1.2 Покрытие проезжей части дорог и улиц, укрепительных полос и полос безопасности не должно иметь загрязнений (розлив горюче-смазочных материалов, россыпь грунта, торфа и т.п.) площадью 1 м<sup>2</sup> и более.

Загрязнения должны быть удалены на дорогах категорий IA - IB, II с четырьмя полосами движения и группах улиц А - Г в течение одних суток, на остальных дорогах и улицах - в течение 3-х сут.

5.1.3 Покрытие тротуаров, пешеходных дорожек, посадочных площадок остановочных пунктов и наземные тактильные указатели по ГОСТ Р 52875 не должны иметь загрязнений (мусор, грязь) и отдельных разрушений площадью более 0,2 м<sup>2</sup>, покрытие велосипедных дорожек - площадью более 0,06 м<sup>2</sup>.

Загрязнения должны быть удалены в течение 3-х сут, отдельные разрушения - в течение 7 сут.

## 5.2 Покрытие проезжей части

5.2.1 Продольная ровность покрытия по полосам движения проезжей части при измерении по ГОСТ 33101 должна соответствовать значениям, указанным в таблице 5.1, при измерении трехметровой рейкой по 9.2.1 и 9.2.2 - в таблице 5.2.

Таблица 5.1 - Значения показателей продольной ровности покрытия при измерении профилометром

Категория дороги	Ровность по индексу IRI, м/км, не более			
	Группа улиц	Тип дорожной одежды		
		Капитальный	Облегченный	Переходный
IA, IB	A	4,0	-	-
IB, II	B	4,5	-	-
III	B	5,0	5,5	
IV	Г, Д	6,0	6,5	

V	E	-	7,5	8,0
Примечание - IRI (International Roughness Index), Международный индекс ровности.				

Таблица 5.2 - Значения показателей продольной ровности покрытия при измерении трехметровой рейкой

Категория дороги	Группа улиц	Тип дорожной одежды	Число просветов под рейкой <*>, %, не более	Максимальный просвет под рейкой, мм, не более
IA, IB	A	Капитальный	7	10
IB, II	B		9	12
III	B	Облегченный	12	14
IV	Г	Облегченный, переходный	14	20
	Д		20	25
V	E		25	30

<\*> Число просветов под трехметровой рейкой, превышающих значения:  
 - 6 мм для асфальтобетонных, цементобетонных покрытий и покрытий из каменных материалов и грунтов, обработанных вяжущими;  
 - 15,0 мм для всех остальных видов покрытий.

Допускается продольную ровность покрытия измерять приборами типа ПКРС-2 в соответствии с требованиями ГОСТ 33220.

5.2.2 Коэффициент сцепления колеса автомобиля с покрытием должен быть не менее 0,3 при его измерении измерительным колесом стандартным с покрышкой с протектором без рисунка по ГОСТ 33078.

5.2.3 Продольную ровность покрытия приводят в соответствие нормативным требованиям по 5.2.1 при проведении работ по реконструкции, капитальному ремонту и ремонту дорог и улиц, коэффициент сцепления по 5.2.2 - при проведении работ по ремонту и содержанию дорог и улиц. Сроки проведения работ по ремонту и содержанию определяют при их планировании в установленном порядке.

До проведения соответствующих работ перед участками дорог и улиц, ровность и сцепные качества которых не соответствуют требованиям настоящего стандарта, устанавливают дорожные знаки по ГОСТ Р 52289.

5.2.4 Покрытие проезжей части не должно иметь дефектов в виде выбоин, просадок, проломов, колеи и иных повреждений (таблица А.1 приложения А), устранение которых осуществляют в сроки, приведенные в таблице 5.3.

Таблица 5.3 - Размеры дефектов покрытия и сроки их устранения

Вид дефекта	Категория дороги	Группа улиц	Размер	Срок устранения, сут, не более
Отдельное повреждение (выбоина, просадка, пролом) длиной 15 см и	IA	A	0,06	1
	IB, IB	B		3

более, глубиной 5 см и более, площадью, м <sup>2</sup> , равной или более	II	В		5
	III	Г		7
	IV	Д		10
	V	Е		12
Повреждения (выбоины, просадки, проломы) площадью менее 0,06 м <sup>2</sup> , длиной менее 15 см, глубиной менее 5 см на участке полосы движения длиной 100 м, площадью, м <sup>2</sup> , более	IA, IB, IB	А, Б	0,1	5
	II	В	0,5	7
	III	Г	0,8	10
	IV	Д	2,1	14
	V	Е	5,2	20
Сдвиг, волна глубиной, см, более	IA	А	3,0	5
	IB, IB, II	Б, В		7
	III	Г	5,0	10
	IV	Д		12
Гребенки на участке полосы движения длиной 100 м, площадью, м <sup>2</sup> , более	IV	д	30,0	10
	V	Е	52,5	14
Колея <*> глубиной, см, более и длиной, м, более на участке полосы движения длиной 100 м	IA, IB, IB	А, Б	2,0/7,0	5
	II	Б	2,5/7,0	7
	III	В, Г	3,0/9,0	10
	IV	Д		14
Отдельное необработанное место выпотевания вяжущего площадью, м <sup>2</sup> , более	Для всех категорий дорог и групп улиц		1,0	4
Необработанные места выпотевания вяжущего площадью не более 1,0 м <sup>2</sup> , длиной, м, более на участке полосы движения длиной 100 м	IA	А	1,0	4
	IB	Б	2,0	
	IB	В	3,0	
	II	Г		
	III, IV	Д, Е	4,0	
Отклонение по вертикали крышки люка относительно поверхности проезжей части, см, более	Для всех категорий дорог и групп улиц		1,0	1
Отклонение по вертикали решетки дождеприемника относительно поверхности лотка, см, более				2
Отклонение по вертикали верха				



головки рельса трамвайных или железнодорожных путей, расположенных в пределах проезжей части, относительно поверхности покрытия, см, более			
Возвышение междурельсового настила над верхом рельсов на железнодорожных переездах, см, более			
Неровность в покрытии междурельсового пространства (настиле) глубиной см, более		1,0	2
<*> Колею глубиной более 5 см устраняют при осуществлении капитального ремонта дорог и улиц.			

5.2.5 Не допускаются отдельные выступы или углубления в зоне деформационных швов высотой или глубиной более 3 см, их устранение на всех категориях дорог и группах улиц осуществляют в течение 7 сут с момента обнаружения.

5.2.6 Люки смотровых колодцев и дождеприемники ливнесточных колодцев должны соответствовать требованиям ГОСТ 3634.

5.2.7 Не допускается разрушение крышек люков и решеток дождеприемников. Разрушенные крышки и решетки должны быть заменены в течение 3-х часов с момента обнаружения.

### 5.3 Обочины и разделительные полосы

5.3.1 Обочины и разделительные полосы не должны иметь дефектов (таблица А.2 приложения А), влияющих на безопасность дорожного движения, устранение которых осуществляют в сроки, приведенные в таблице 5.4.

Таблица 5.4 - Размеры дефектов обочин, разделительных полос и сроки их устранения

Вид дефекта	Категория дороги	Группа улиц	Размеры	Срок устранения, сут, не более
Занижение обочины и разделительной полосы, см, более	Для всех категорий дорог и групп улиц		4	7
Повреждения (деформации и разрушения) глубиной, см, более на 1000 м <sup>2</sup> общей площади неукрепленных обочин, м <sup>2</sup> , более	IA	A	3,00/5,00	5
	IB, IB	B	5,00 /5,00	
	II	B	7,00/7,00	6
	III - V	Г - E	10,00/15,00	7
Отдельная выбоина, просадка или пролом на полосах безопасности и краевых полосах длиной 15 см и более, глубиной 5 см и более, площадью, м <sup>2</sup> , равной или более	IA	A	0,06	1
	IB, IB	B		3
	II	B		5
	III	Г		7

	IV	Д		10
Отдельная просадка, выбоина или пролом на укрепленной части обочины длиной 15 см и более, глубиной 5 см и более, площадью, м <sup>2</sup> , равной или более	Для всех категорий дорог (кроме V) и групп улиц		0,06	14
Превышение поперечного уклона относительно нормативного значения, %, более	IA - IB	A - B	10,00	10
	II	Г	15,00	12
	III	Д	20,00	
	IV, V	Е	30,00	14
Трава и древесно-кустарниковая растительность на обочинах, высотой, см, более	IA, IB, IB	A - B	15,00	7
	II, III	Г, Д		10
	IV, V	Е		14

5.3.2 Возвышение обочины и разделительной полосы над проезжей частью при отсутствии бордюра не допускается на всех категориях дорог и группах улиц. Срок устранения возвышения обочины и разделительной полосы одни сутки.

5.3.3 Требования к показателям ровности полос безопасности у разделительной полосы, укрепительных полос у обочин определяют по таблице 5.1 или 5.2.

## 6 Требования к элементам обустройства и к оборудованию железнодорожных переездов

### 6.1 Общие требования

6.1.1 Ограничение видимости дорожных знаков и светофоров, вызванное каким-либо препятствием (зелеными насаждениями или конструкциями), не допускается. Обрезку зеленых насаждений для обеспечения видимости осуществляют в течение одних суток на дорогах категорий IA - III и улицах групп A - Д, на остальных дорогах и улицах - в течение 3-х сут.

6.1.2 Временные технические средства организации дорожного движения по ГОСТ 32758, установленные в местах проведения работ по реконструкции, капитальному ремонту и ремонту [3] на всех категориях дорог и групп улиц должны быть убраны, демонтированы или демаркированы в течение суток после устранения причин, вызвавших необходимость их установки, в метрах проведения работ по содержанию - в течение одного часа.

Допускается полностью закрывать лицевые поверхности знаков чехлами, которые должны скрывать их изображения и быть надежно закреплены.

### 6.2 Дорожные знаки

6.2.1 Дороги и улицы должны быть обустроены дорожными знаками по ГОСТ 32945, изображения, символы и надписи, фотометрические и коллометрические характеристики которых должны соответствовать ГОСТ Р 52290, знаками переменной информации (далее - ЗПИ) - по ГОСТ 32865. Знаки должны быть установлены по ГОСТ Р 52289 в соответствии с утвержденным проектом (схемой) организации дорожного движения.

Опоры дорожных знаков на дорогах должны соответствовать требованиям ГОСТ 32948.

6.2.2 Лицевая поверхность дорожного знака не должна иметь загрязнений и снежно-ледяных отложений, затрудняющих распознавание его символов или надписей, которые должны быть удалены в течение одних суток с момента обнаружения.

6.2.3 Утраченные знаки должны быть установлены в сроки по таблице 6.1.

6.2.4 Дорожные знаки и знаки переменной информации не должны иметь дефектов, указанных в таблице Б.1 приложения Б. Устранение дефектов осуществляют в сроки, приведенные в таблице 6.1.

Таблица 6.1 - Сроки устранения дефектов дорожных знаков и знаков переменной информации

Наименование дефекта	Категория дороги	Группа улиц	Срок устранения, сут, не более
Утрата знака	Для всех категорий дорог и групп улиц		1 <*>
			2
Нарушение целостности лицевой поверхности Изменение светотехнических характеристик	Для всех категорий дорог и групп улиц		1 <*>
			3
Изменение положения знака	Для всех категорий дорог и групп улиц		3 <*>
			5
<*> Для знаков 2, 4 и 5 групп (кроме знаков индивидуального проектирования). Примечание - Все виды дефектов (кроме изменения положения) знаков индивидуального проектирования площадью до 20 м <sup>2</sup> устраняют в течение 7 сут, свыше 20 м <sup>2</sup> - в течение 20 сут.			

### 6.3 Дорожная разметка

6.3.1 Дороги и улицы должны иметь дорожную разметку по ГОСТ 32953, форма, размеры и цвет которой должны соответствовать ГОСТ Р 51256. Разметка должна быть нанесена по ГОСТ Р 52289 в соответствии с утвержденным проектом (схемой) организации дорожного движения.

6.3.2 Дорожная разметка не должна иметь дефектов, указанных в таблице Б.2 приложения Б. Устранение дефектов осуществляют в сроки, приведенные в таблице 6.2.

Таблица 6.2 - Сроки устранения дефектов дорожной разметки

Наименование дефекта	Категории дорог	Группа улиц	Срок устранения, сут, не более
Износ и разрушение	IA - IV	А - Д с цементно- или асфальтобетонным покрытием	30
Изменение светотехнических характеристик			
Примечание - Срок устранения дефектов разметки 1.14.1 и 1.14.2 на всех дорогах и улицах не более 3-х сут.			

### 6.4 Дорожные светофоры и звуковые устройства

6.4.1 Дорожные светофоры должны соответствовать требованиям ГОСТ 33385, их типы и исполнение - ГОСТ Р 52282, размещение и режим работы - ГОСТ Р 52289, сигнал звукового устройства, дублирующий разрешающий сигнал светофора для пешеходов - ГОСТ Р ИСО 23600.

6.4.2 Дорожные светофоры и звуковые устройства не должны иметь дефектов, указанных в таблице Б.3 приложения Б. Дефекты устраняют в сроки, приведенные в таблице 6.3.

Таблица 6.3 - Сроки устранения дефектов дорожных светофоров и звуковых устройств

Наименование дефекта	Категория дороги	Группа улиц	Срок устранения, сут, не более
Неработающий сигнал (сигналы) светофора	Для всех категорий дорог и групп улиц		1
Нарушение целостности элементов светофора Изменение положения светофора			5
Снижение восприятия сигналов светофора			7
Сбой в работе светофорного объекта	Для всех категорий дорог и групп улиц		1
Неработающий звуковой сигнал, дублирующий разрешающий сигнал светофора	IA - III	A - B	7
	IV, IV	Г - E	10
Отказ в работе табло вызывного пешеходного	Для всех категорий дорог и групп улиц		3

### 6.5 Дорожные ограждения и бортовой камень

6.5.1 Дорожные ограждения должны соответствовать требованиям ГОСТ 33128 и ГОСТ Р 52607, длины начального и конечного участков ограждений - требованиям ГОСТ Р 52607 и быть установлены по ГОСТ Р 52289.

6.5.2 Дорожные ограждения и бортовой камень не должны иметь дефектов, указанных в таблице Б.4 приложения Б. Дефекты устраняют в сроки, приведенные в таблице 6.4.

Таблица 6.4 - Сроки устранения дефектов дорожных ограждений и бортового камня

Наименование дефекта	Категория дороги	Группа улиц	Срок устранения, сут, не более
Отсутствие элементов конструкции металлического дорожного ограждения Повреждение элементов конструкции металлических или железобетонных ограждений	IA, IB	A, B	3 (1)
	IB, II - IV	B - Д	5 (3)
	V	E	5 (5)
Нарушение целостности конструкции металлических ограждений	IA, IB, IB	A, B	3 (1)
	II - V	B - E	5 (3)
Повреждение бортового камня Нарушение положения бортового камня	IA, IB, IB	A	3
	II, III	B	4
	IV	B - E	5 (3)
Отсутствие элемента пешеходного ограждения	Для всех категорий дорог и групп улиц		

Повреждения элементов удерживающего пешеходного ограждения		
Примечание - В скобках указаны сроки устранения дефектов на мостах, путепроводах и эстакадах.		

### 6.6 Дорожные сигнальные столбики и тумбы

6.6.1 Сигнальные столбики должны соответствовать требованиям ГОСТ 32843, дорожные тумбы - ГОСТ 32759 и быть установлены по ГОСТ Р 52289, ГОСТ Р 52766 и ГОСТ 33151.

6.6.2 Дорожные сигнальные столбики и тумбы не должны иметь дефектов, указанных в таблице Б.5 приложения Б. Дефекты устраняют в сроки, приведенные в таблице 6.5.

Таблица 6.5 - Сроки устранения дефектов дорожных сигнальных столбиков и тумб

Наименование дефекта	Категория дороги	Группа улиц	Срок устранения, сут, не более
Утрата столбика сигнального или тумбы	Для всех категорий дорог и групп улиц		2
Повреждение конструкции	IA, IB	A	3
Плохая различимость	IB, II - V	Б - E	5
Примечание - Замену неработающих источников света в тумбах с искусственным освещением осуществляют в сроки по ГОСТ 33220.			

### 6.7 Дорожные световозвращатели

6.7.1 Дорожные световозвращатели должны соответствовать требованиям ГОСТ 32866 и быть установлены по ГОСТ Р 52289 и ГОСТ 33151.

6.7.2 Дорожные световозвращатели не должны иметь дефектов, указанных в таблице Б.6 приложения Б. Дефекты устраняют в сроки, приведенные в таблице 6.6.

Таблица 6.6 - Сроки устранения дефектов дорожных световозвращателей и сроки их устранения

Наименование дефекта	Категория дороги	Группа улиц	Срок устранения <*>, сут, не более
Утрата световозвращателя либо световозвращающего элемента	IA, IB	A	2
	IB, II	Б, В	3
	III - V	Г - E	4
Нарушение целостности лицевой поверхности, изменение светотехнических характеристик (в т.ч. по причине загрязнений)	IA, IB	A	1
	IB, II	Б, В	2
	III - V	Г - E	3
<*> Срок устранения дефектов световозвращателей на фронтальных ограждениях или на направляющих устройствах, разделяющих встречные транспортные потоки - не более 1 сут, попутные - не более 3 сут.			

## 6.8 Искусственные неровности

6.8.1 Сборно-разборные искусственные неровности должны соответствовать требованиям ГОСТ 32964, быть устроены в соответствии с требованиями ГОСТ Р 52605 и ГОСТ 33151. Монолитные искусственные неровности должны быть устроены в соответствии с требованиями ГОСТ Р 52605.

6.8.2 Сборно-разборные искусственные неровности не должны иметь дефектов, указанных в таблице Б.7 приложения Б. Дефекты устраняют в сроки, приведенные таблице 6.7.

Таблица 6.7 - Сроки устранения дефектов искусственных неровностей

Наименование дефекта	Категория дороги	Группа улиц	Срок устранения, сут, не более
Нарушение целостности Конструкции	II	Б	3
	III - IV	В	5
	V	Г - Е	10

6.8.3 Монолитные искусственные неровности не должны иметь дефектов в виде выбоин, проломов, просадок, колеи (таблица А.1 приложения А), устранение которых осуществляют в сроки, приведенные в таблице 5.3.

## 6.9 Стационарное электрическое освещение

6.9.1 Средняя освещенность на дорожном покрытии, равномерность освещенности и коэффициент периферийного освещения дорог должны быть не ниже значений, указанных в ГОСТ 33176. Горизонтальная освещенность покрытия проезжей части улиц и ее равномерность должны быть не ниже значений, указанных в ГОСТ Р 52766.

Опоры искусственного освещения на дорогах должны соответствовать требованиям ГОСТ 32947.

6.9.2 Включение и выключение наружных осветительных установок осуществляют при естественной освещенности по ГОСТ Р 52766.

6.9.3 Частичное отключение стационарного электрического освещения в ночное время и переключение освещения транспортных тоннелей с дневного на ночной режим и обратно осуществляют по ГОСТ Р 52766.

6.9.4 Стационарное электрическое освещение не должно иметь дефектов, указанных в таблице Б.8 приложения Б. Дефекты устраняют в сроки, приведенные в таблице 6.8.

Таблица 6.8 - Сроки устранения дефектов стационарного электрического освещения

Наименование дефекта	Категория дороги	Группа улиц	Сроки устранения <*>, сут, не более
Наличие неработающих светильников	-	А, Б	1
	-	В, Г	2
	IA, IB	Д, Е	3
	IV, II	-	4
	III - V	-	5
Отказы в работе наружных	Для всех категорий дорог и групп улиц		1

осветительных установок		
<*> Срок восстановления работы светильников стационарного электрического освещения пешеходных переходов для всех категорий дорог и групп улиц не более одних суток.		

### 6.10 Шлагбаумы и системы сигнализации на железнодорожных переездах

6.10.1 Системы сигнализации на железнодорожных переездах не должны иметь неисправностей, влияющих на безопасность проезда транспортных средств с разрешенной скоростью, а также на их зрительное и слуховое восприятие. Устранение неисправностей осуществляется в установленном порядке.

6.10.2 Восстановление или замену неисправных или отсутствующих шлагбаумов железнодорожных переездов и заграждений дорожных по ГОСТ 33151 следует осуществлять в течение суток.

### 7 Требования к видимости

7.1 Для обеспечения видимости не допускается устройство земляных валов, посадка деревьев и кустарников, установка сооружений (кроме технических средств, устанавливаемых по ГОСТ Р 52289, а также за исключением рекламных конструкций и наружной рекламы, размещенных на улицах населенных пунктов) высотой более 0,5 м в зонах:

- треугольников видимости <1> на нерегулируемых пересечениях и примыканиях дорог и улиц в одном уровне, а также на пешеходных переходах;

-----

<1> Треугольник видимости:

- для условий "транспорт-транспорт" размеры сторон равнобедренного треугольника для дорог при скорости движения 60 и 90 км/ч должны быть, соответственно, не менее 85 и 175 м, для улиц при скорости движения 40 и 60 км/ч - не менее 25 и 40 м;

- для условий "пешеход-транспорт" размеры сторон прямоугольного треугольника для дорог должны быть при скорости движения транспортных средств 60 и 90 км/ч, соответственно, 7 x 85 и 10 x 175 м для улиц при скорости движения транспортных средств 25 и 40 км/ч - не менее 8 x 40 и 10 x 50 м.

- срезки видимости на внутренней стороне кривых в плане дорог и улиц.

Для обеспечения видимости устройство снежных валов осуществляют по 8.6.

7.2 На нерегулируемых железнодорожных переездах водителям транспортных средств, находящихся на удалении не более 50 м от ближнего рельса, должна быть обеспечена видимость приближающегося с любой стороны поезда в соответствии с нормами обеспечения видимости поезда, приближающегося к железнодорожному переезду, указанными в таблице 7.1.

Таблица 7.1 - Минимальное расстояние видимости поезда, приближающегося к железнодорожному переезду

Скорость движения поезда, км/час	141 - 200	121 - 140	81 - 120	41 - 80	26 - 40	25 и менее
Расстояние видимости, м, не менее	600	500	400	250	150	100

7.3 Срок устранения причин, повлекших ухудшение видимости для всех категорий дорог и групп улиц, должен составлять не более 2 сут.

### 8 Требования к эксплуатационному состоянию в зимний период

8.1 На покрытии проезжей части дорог и улиц не допускаются наличие снега и зимней скользкости (таблица В.1 приложения В) после окончания работ по их устранению, осуществляемых в сроки по таблице 8.1.

Таблица 8.1 - Сроки устранения снега и зимней скользкости на проезжей части

Вид снежно-ледяных образований	Категория дороги	Группа улиц	Срок устранения <*>, ч, не более
Рыхлый или талый снег	IA, IB	A, B	4 (3)
	IB, II	B, Г	5 (4)
	III - IV	Д, E	6
	V	-	12
Зимняя скользкость	IA, IB, IB	A - B	4 (5)
	II, III	Г, Д	5
	IV	E	6
	V	-	12
<p>&lt;*&gt; Срок устранения рыхлого или талого снега (снегоочистки) отсчитывается с момента окончания снегопада и (или) метели до полного его устранения, а зимней скользкости - с момента ее обнаружения. Очередность работ по снегоочистке дорог и улиц определяется проектами содержания автомобильных дорог [4].</p> <p>Примечание - В скобках указаны сроки устранения для дорог и улиц городов и сельских поселений.</p>			

На покрытии проезжей части возможно устройство уплотненного снежного покрова (далее - УСП) в соответствии с п.п. 8.9 - 8.11.

8.2 Во время снегопада и (или) метели и до окончания снегоочистки на проезжей части дорог категорий IA - III допускается наличие рыхлого (талого) снега толщиной не более 1(2) см, на дорогах категории IV - не более 2 (4) см, на всех группах улиц - 5 см.

8.3 Обочины дорог категорий IA, IB и IB должны быть очищены от снега по всей их ширине, обочины остальных дорог - на 50% их ширины.

Состояние обочин, тротуаров и пешеходных дорожек к остановочным пунктам маршрутных транспортных средств на дорогах после окончания работ по их снегоочистке должно соответствовать требованиям таблицы 8.2.

Таблица 8.2 - Требования к состоянию обочин, тротуаров и пешеходных дорожек к остановочным пунктам маршрутных транспортных средств

Вид снежно-ледяных образований	Категория дороги	Размер	Срок снегоочистки <*>, не более
Наличие рыхлого (талого) снега на обочине толщиной слоя, не более, см	IA, IB	1 (2)	4 ч
	IB, II		5 ч
	III	3 (6)	7 ч
	IV, V	Не нормируется	15 ч



Наличие рыхлого (уплотненного) снега на тротуарах и пешеходных дорожках толщиной слоя, см, не более	IA, IB	5 (3)	1 сут
	IB, II	5 (5)	
	III, IV, V	5 (10)	
Наличие рыхлого (уплотненного) снега на тротуарах и служебных проходах мостовых сооружений толщиной слоя, см, не более	Для всех категорий дорог	5 (3)	1 сут
Наличие снежных валов у ограждений или высоких бордюров <*> со стороны проезжей части шириной не более 0,5 м высотой, м, не более	IA, IB, IB	1	3 сут
	II, III		4 сут
	IV, V		5 сут
<*> Срок снегоочистки отсчитывается с момента окончания работ по ликвидации зимней скользкости и уборки снега с проезжей части. <*> Бордюры высотой более 20 см над покрытием проезжей части.			

На улицах очистку обочин осуществляют в течение 24 часов с момента окончания снегопада.

8.4 Состояние элементов обустройства дорог (заездных карманов, посадочных площадок, площадок отдыха и стоянок транспортных средств) после окончания работ по их снегоочистке должно соответствовать требованиям таблицы 8.3.

Таблица 8.3 - Требования к состоянию элементов обустройства

Вид снежно-ледяных образований	Категория дороги	Размер	Срок снегоочистки <*>, ч, не более
Наличие рыхлого (уплотненного) снега на заездных карманах и посадочных площадках остановочных пунктов маршрутных транспортных средств толщиной слоя, см, не более	IA, IB	2 (0)	6
	IB, II, III	6 (4)	
	IV, V	8 (6)	
Наличие рыхлого (уплотненного) снега на площадках отдыха и стоянках транспортных средств толщиной слоя, см, не более	IA, IB	6 (4)	24
	IB, II	8 (6)	
	III - V	12 (8)	
<*> Срок снегоочистки отсчитывается с момента окончания снегопада.			

8.5 На покрытии тротуаров, служебных проходов мостовых сооружений, пешеходных, велосипедных дорожек и на остановочных пунктах маршрутных транспортных средств в городах и сельских поселениях не допускается наличие снега и зимней скользкости после окончания работ по их устранению, выполняемых в сроки по таблице 8.4.

Таблица 8.4 - Сроки проведения работ по очистке от снега и устранению зимней скользкости на покрытии тротуаров, служебных проходов мостовых сооружений, пешеходных, велосипедных дорожек и на остановочных пунктах маршрутных транспортных средств в городах и сельских поселениях

Вид снежно-ледяных образований	Интенсивность движения пешеходов (велосипедистов),	Сроки устранения <*>, ч, не более
--------------------------------	--	-----------------------------------

	чел./ч	
Рыхлый и талый снег	более 250	1
	100 - 250	2
	менее 100	3
Зимняя скользкость	более 250	12
	100 - 250	18
	менее 100	24
<p>&lt;*&gt; Срок устранения отсчитывается с момента окончания снегопада.  Примечание - Во время снегопада и до окончания снегоочистки допускается наличие рыхлого или талого снега для всех групп улиц толщиной не более 5 см, на тротуарах мостовых сооружений на дорогах категорий IA - II - не более 8 см, на остальных дорогах - не более 12 см.</p>		

В регионах, относящихся к I - III дорожно-климатической зоне (СП 34.13330.2012 [5]), после окончания работ по устранению снега и зимней скользкости допускается наличие уплотненного снега толщиной не более 6,0 см без отдельных неровностей высотой/глубиной более 4 см, который должен обрабатываться фрикционными материалами в течение 3 ч после окончания снегопада или метели.

Удаление уплотненного снега в весенний период при наступлении среднесуточной положительной температуры воздуха должно быть осуществлено в срок не более одних суток.

8.6 Снежные валы на обочинах дорог категорий II - IV рекомендуется устраивать высотой не более 1,0 м.

На улицах:

- снег с проезжей части для временного складирования убирают в лотковую часть, на разделительную полосу или обочину и формируют в виде валов шириной не более 1,5 м с разрывами длиной 2,0 - 2,5 м;

- устройство разрывов и очистку водосточных решеток осуществляют в течение 16 часов после окончания снегопада;

- в лотковой части снежный вал формируют на расстоянии 0,5 м от бортового камня или барьерного ограждения для пропуска талых вод;

- перемещение снега на бортовой камень, тротуары, газоны при формировании вала не допускается;

- вывоз сформированных снежных валов с улиц групп А - Д осуществляют в течение 9 дней, групп Е - в течении 12 дней с момента окончания снегопада;

8.7 Формирование снежных валов на дорогах не допускается:

- на обочинах дорог категорий IA, IB и IB;

- перед железнодорожным переездом в зоне треугольника видимости с размерами сторон по 7.2 вне обочины высотой более 0,5 м;

- перед пересечениями в одном уровне в зоне треугольника видимости с размерами сторон по 7.1 вне обочины высотой более 0,5 м;

- перед пересечениями в одном уровне, железнодорожными переездами, пешеходными переходами и остановочными пунктами маршрутных транспортных средств по условиям таблицы 8.5 - высотой более 0,5 м;

- на разделительной полосе шириной менее 5 м;
- на разделительной полосе шириной 5 м и более при отсутствии ограждений - высотой более 1 м;
- на тротуарах.

Таблица 8.5 - Требования к размещению снежных валов

Категория дороги	Элемент дороги	Расстояние до элемента дороги, м, не менее
II - V	Железнодорожный переезд	400
	Пересечение в одном уровне	150
	Остановочный пункт маршрутных транспортных средств	20
	Пешеходный переход	15

8.8 Формирование снежных валов на улицах не допускается:

- на пересечениях улиц в одном уровне и вблизи железнодорожных переездов в пределах треугольника видимости;
- ближе 10 м от пешеходного перехода;
- ближе 20 м от остановочного пункта маршрутных транспортных средств;
- на тротуарах.

8.9 Формирование снежных валов не допускается на мостовых сооружениях дорог и улиц.

8.10 Допускается наличие уплотненного снежного покрова (далее - УСП) толщиной от 3 до 8 см в период зимнего содержания дорог с интенсивностью движения не более 1500 авт/сут.

На дорогах с УСП должно быть установлено ограничение максимальной скорости до 60 км/ч с помощью дорожных знаков 3.24 по ГОСТ Р 52289, также рекомендуется устанавливать знаки 1.15 "Скользкая дорога".

8.11 Показатель ровности УСП должен быть не более 5,5 м/км по показателю IRI, число просветов под 3-х метровой рейкой - не более 22% по примечанию к таблице 5.2. Срок устранения несоответствия не должен превышать 2 сут.

8.12 УСП не должен иметь дефектов и рыхлого снега, влияющих на безопасность дорожного движения, устранение которых осуществляют в сроки, приведенные в таблице 8.6.

Таблица 8.6 - Размеры дефектов УСП и сроки их устранения

Вид дефекта	Размер	Срок устранения, сут (не более)
Глубина колеи, см, более	3	2
Отдельные возвышения и углубления (неровности) высотой/глубиной более 4 см и площадью, м <sup>2</sup> , более	0,09	2
Рыхлый свежесвыпавший снег на УСП толщиной, см, более	8,00	6

8.13 В случае, если невозможно обеспечить соответствие участка дороги с УСП требованиям 3.6 и 8.10, его эксплуатационное состояние должно соответствовать требованиям 8.1. и 8.2.

Удаление УСП при наступлении среднесуточной положительной температуры воздуха должно быть осуществлено в срок не более 2 сут.

## **9 Методы контроля**

### **9.1 Общие положения**

9.1.1 Контроль характеристик эксплуатационного состояния дорог и улиц, допустимых по условиям обеспечения безопасности дорожного движения, осуществляют приборами, включенными в Государственный реестр средств измерения и прошедшими поверку в установленном порядке.

9.1.2 Результаты контроля должны содержать:

- сведения об участке измерений (наименование дороги или улицы, категория дороги или группа улицы);
- наименование дефекта и его местоположение;
- дату и время проведения измерений;
- сведения о применяемом средстве измерения (приборе), в том числе о поверке прибора (оборудования);
- результаты измерений;
- наименование организации выполнившей измерения и ее реквизиты.

### **9.2 Методы контроля продольной ровности**

#### **9.2.1 Общие положения**

Продольную ровность измеряют профилометром по ГОСТ 33101.

Рейкой допускается проводить измерения ровности на участках дорог и улиц при ее выборочном контроле, а также в местах совершения дорожно-транспортных происшествий.

Продольную ровность участка дороги или улицы следует считать как не соответствующую требованиям настоящего стандарта, в случае, если значение ее показателя, установленное хотя бы по одному из приборов, не соответствует указанным в таблице 5.1 или 5.2.

Измерение показателей ровности на УСП осуществляют после ее формирования при отсутствии рыхлого снега.

#### **9.2.2 Измерения рейкой**

Измерения продольной ровности рейкой выполняют по ГОСТ 30412.

### **9.3 Методы контроля дефектов проезжей части и обочин**

#### **9.3.1 Методы измерения геометрических размеров повреждений**

Измерение размеров отдельных выбоин, проломов, просадок (5.2.4), глубины колеи, сдвига, волны или гребенки (5.2.4), размеров необработанных мест выпотевания вяжущего (5.2.4) выполняют по ГОСТ 32825.

#### **9.3.2 Измерение занижения или возвышения обочины и разделительной полосы**

9.3.2.1 Занижение или возвышение обочины или разделительной полосы (5.3.1) определяют при помощи рейки и клинового промерника по ГОСТ 32825.

9.3.2.2 За размер дефекта  $h$  принимается расстояние по вертикали между нижней гранью рейки, уложенной на возвышающуюся поверхность перпендикулярно продольной оси дороги и точкой заниженной поверхности (проезжей части или обочины), расположенной на расстоянии 0,05 м от кромки проезжей части (рисунок 1 а, б).

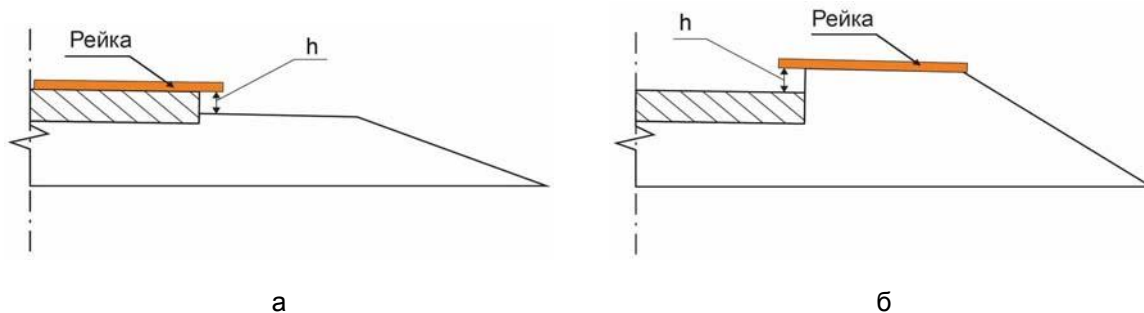


Рисунок 1 - Схема измерения величины занижения (возвышения) обочины и разделительной полосы:  
а - при занижении; б - при возвышении

### 9.3.3 Измерение глубины повреждений обочин и разделительных полос

Определение размеров повреждений обочин с дорожной одеждой переходного типа и разделительных полос, повреждений грунтовых обочин, отдельных просадок или выбоин на укрепленной части обочины, краевых полосах и полосах безопасности (5.3.1) осуществляют по ГОСТ 32825.

### 9.3.4 Измерение поперечного уклона обочины

9.3.4.1 Уклон обочины (5.3.1) определяют с помощью рейки, оборудованной устройством для измерения уклона, угломерной линейки (например, типа КП-135), а также геодезического прибора. Рейка должна соответствовать ГОСТ 30412.

9.3.4.2 Поперечный уклон обочин измеряют в местах, где визуально заметно несоответствие поперечного уклона обочины нормативным требованиям, и определяют как среднее арифметическое значение, полученное по трем значениям уклона, которое округляют до целого числа.

### 9.3.5 Измерение отклонения люка смотрового колодца и дождеприемника относительно уровня покрытия

9.3.5.1 Определение размеров отклонений крышки люка, решетки дождеприемника (5.2.4), верха головки рельса трамвайных или железнодорожных путей, возвышения междурельсового настила на железнодорожных переездах (5.2.4) осуществляют в соответствии с 9.3.2, а отдельных углублений и впадин в покрытии междурельсового пространства (настиле) (5.2.4) - по ГОСТ 32825.

## 9.4 Методы контроля дефектов элементов обустройства

9.4.1 Контроль линейных параметров дефектов элементов обустройства осуществляют измерительными линейками по ГОСТ 427 и рулетками по ГОСТ 7502. За результат измерений принимают среднее арифметическое значение трех измерений, которое округляют до целого числа.

9.4.2 Контроль параметров дефектов, не требующих измерений, осуществляют визуально.

9.4.3 Отклонение от вертикального положения опор (стоек) знаков (таблица Б.1), колонок светофоров и светофоров (таблица Б.3), отклонение положения панели знака или светофора (разворот) относительно направления движения (таблицы Б.1 и Б.3) измеряют угломером в соответствии с инструкцией по его эксплуатации в тех случаях, когда отклонение визуально заметно.

При измерении отклонения от вертикального положения угломер прикладывают к поверхности опоры (стойки) или колонки и измерительный рычаг (измерительную линейку) устанавливают в вертикальное положение.

При измерении отклонения положения панели знака или светофора (разворот) угломер прикладывают горизонтально к панели знака либо к корпусу светофора, измерительный рычаг устанавливают перпендикулярно кромке проезжей части (краевой линии горизонтальной дорожной разметки).

Измерения выполняют три раза, смещая прибор на расстояние от 10 до 20 см. Отклонение определяют как среднее арифметическое значение углов, которое округляют до целого числа.

9.4.4 Вертикальное отклонение ограждения и бортового камня от проектного положения (таблица Б.4) определяют измерением смещения любой точки конструкции ограждения или любой точки ребра верхней плоскости бортового камня от их проектного положения с помощью измерительной линейки (9.4.1).

Отклонение определяют как среднее арифметическое значение, полученное по 3-м значениям смещения, которое округляют до целого числа.

9.4.5 Измерение светотехнических характеристик дорожных знаков (6.2.4), дорожной разметки (6.3.2), световозвращателей (6.7.2) и осевую силу света светофора (6.4.2) рекомендуется проводить портативными приборами в соответствии с инструкциями по их эксплуатации и с требованиями ГОСТ 32946, ГОСТ 32952, ГОСТ 32839 и ГОСТ Р 52282, соответственно.

9.4.6 Горизонтальную освещенность покрытия проезжей части дорог и улиц и ее равномерность (6.9.1) измеряют в соответствии с ГОСТ 33175.

9.4.7 Разрушение и износ разметки по площади определяют по ГОСТ Р 54809.

9.4.8 Площади отслоения и повреждения изображения дорожного знака (таблица Б.1), отслоения и несоответствие изображения вертикальной разметки (таблица Б.2), отслоения символа, разрушения элементов светофора и загрязнения рассеивателя (таблица Б.3), коррозии поверхности или толщины элементов металлической конструкции ограждения и разрушения бортового камня (таблица Б.4), разрушения и деформации сигнального столбика и тумбы (таблица Б.5), отслоения и повреждения, световозвращающего элемента или разрушения и деформации световозвращателя (таблица Б.6) допускается определять визуально.

В случае если визуально размеры перечисленных дефектов превышают, указанные в Приложении Б, их измерения осуществляют по 9.4.1. Площадь дефекта определяют перемножением максимальных размеров дефектов по длине и ширине, полученный результат округляют до целого числа.

## **9.5 Методы контроля эксплуатационного состояния в зимний период**

9.5.1 Толщину снега (рыхлого, талого или уплотненного) и уплотненного снежного покрова измеряют при помощи измерительной линейки по ГОСТ 427.

Толщину снега (рыхлого, талого или уплотненного) на обочинах, тротуарах, пешеходных и велосипедных дорожках, заездных карманах, посадочных площадках, площадках отдыха и стоянках (8.3, 8.4) измеряют в 5 характерных точках в границах 1 м<sup>2</sup> площади элемента. В пределах одного элемента выбирают не менее трех квадратов, удаленных друг от друга на расстоянии от 2 до 10 м. Толщина снега рассчитывается как среднее арифметическое значение, полученное по измеренным значениям, которое округляется до целого числа.

9.5.2 Высоту, ширину снежных валов и длину разрывов между ними измеряют рулеткой по ГОСТ 7502, расстояние до них дорожным измерительным колесом (курвиметром). За результат измерения принимают среднее арифметическое значение трех измерений, которое округляют до целого числа.

9.5.3 Толщину УСП (8.9) измеряют на каждой полосе наката в четырех точках по направлению движения удаленных друг от друга на 10 м. Толщина УСП рассчитывается как среднее арифметическое значение, полученное по измеренным значениям, которое округляют до целого числа.

Показатель ровности УСП измеряют в соответствии с 9.2, площадь и глубину углублений и впадин, глубину колеи - 9.3.1.

Приложение А  
(обязательное)

### ДЕФЕКТЫ ПОКРЫТИЯ ПРОЕЗЖЕЙ ЧАСТИ, ОБОЧИН И РАЗДЕЛИТЕЛЬНЫХ ПОЛОС

Таблица А.1 - Дефекты покрытия проезжей части

Вид дефекта	Описание дефекта
Выбоина	Местное разрушение дорожного покрытия, имеющее вид углубления с резко очерченными краями
Пролом	Полное разрушение дорожного покрытия на всю толщину, имеющее вид углубления с резко очерченными краями
Просадка	Деформация дорожной одежды, имеющая вид углубления с плавно очерченными краями, без разрушения материала покрытия
Сдвиг, волна	Неровности в виде чередующихся поперечных выступов и впадин с пологими краями, вызванные смещением верхних слоев дорожных одежд капитального и облегченного типа
Гребенки	Неровности в виде чередующихся правильных и четко выраженных поперечных выступов и впадин на покрытиях переходного типа
Колея	Деформация покрытия с образованием углублений по полосам наката с гребнями или без гребней выпора
Необработанные места выпотевания вяжущего	Излишек вяжущего на поверхности покрытия с изменением его текстуры и цвета

Таблица А.2 - Дефекты обочин и разделительных полос

Вид дефекта	Описание дефекта
Занижение обочины и разделительной полосы	Участки обочины или разделительной полосы, не отделенные от проезжей части бордюром, заниженные относительно прилегающей кромки проезжей части в местах их сопряжения
Возвышение обочины и разделительной полосы	Участки обочины или разделительной полосы, не отделенные от проезжей части бордюром, возвышающиеся над поверхностью проезжей части
Повреждения обочин с дорожной одеждой переходного типа и разделительных полос	Разрушения дорожной одежды в виде отдельных просадок, выбоин и колея
Повреждения (деформации и разрушения) неукрепленных обочин	Разрушения в виде углублений и впадин
Отдельная выбоина или пролом на укрепленной части обочины,	Деформации дорожной одежды или разрушения покрытия капитального и облегченного типов в виде

краевых полосах и полосах безопасности	углублений без выпучивания и образования трещин на прилегающих участках
Растительность на обочине	Трава и древесно-кустарниковая растительность

Приложение Б  
(обязательное)

### ДЕФЕКТЫ ТЕХНИЧЕСКИХ СРЕДСТВ ОРГАНИЗАЦИИ ДОРОЖНОГО ДВИЖЕНИЯ И ЭЛЕМЕНТОВ ОБОУСТРОЙСТВА

Таблица Б.1 - Дефекты дорожных знаков, знаков переменной информации

Наименование дефекта	Вид дефекта
Утрата дорожного знака	Отсутствие знака по ГОСТ Р 52289 в соответствии с проектом (схемой) организации дорожного движения, утвержденным в установленном порядке
Нарушение целостности лицевой поверхности	Отслоение более 25% площади любого элемента изображения знака и электромеханического ЗПИ (каймы либо другого символа, однострочной надписи) или повреждение более 25% площади его изображения, вызванное любыми причинами
Изменение светотехнических характеристик	Снижение: - коэффициента световозвращения, коэффициента яркости более чем на 10% от значений по ГОСТ Р 52290 - средней яркости и освещенности менее значений по ГОСТ Р 52290 Несоответствие равномерности распределения яркости и коэффициента световозвращения требованиям ГОСТ Р 52290 Снижение значений яркости и коэффициента яркости знаков переменной информации ниже установленных ГОСТ 32865 Наличие более 20% неработающих светоизлучающих объектов любого элемента знака переменной информации
Изменение положения знака	Отклонение опоры (стойки) знака или панели знака от вертикального положения более чем на 15° Панель знака развернута более чем на 15° относительно направления движения

Таблица Б.2 - Дефекты дорожной разметки

Наименование дефекта	Вид дефекта
Износ и разрушение	Разрушение или износ (или отслоение) разметки по площади, превышающей значения установленные ГОСТ 32953 Для вертикальной разметки - отслоение от поверхности более 25% площади любого ее элемента или несоответствие 25% площади ее изображения требованиям ГОСТ Р 51256, вызванное любыми причинами
Изменение светотехнических	Снижение значений коэффициента яркости, удельных



характеристик	коэффициентов световозвращения при сухом и при мокром покрытии и удельного коэффициента светоотражения при диффузном дневном или искусственном освещении ниже установленных ГОСТ 32953
---------------	--

Таблица Б.3 - Дефекты дорожных светофоров и звуковых устройств

Наименование дефекта	Вид дефекта
Неработающий сигнал (сигналы) светофора	Выход из строя одного источника света или светодиодного модуля, обрыв кабеля
Нарушение целостности элементов светофора	Разрушение отражателя, отслоение от поверхности рассеивателя более 25% площади нанесенного на него символа, разрушение (отсутствие) козырька или рассеивателя, загрязнение более 20% площади рассеивателя, вызванные любыми причинами
Снижение восприятия сигналов светофора	Снижение осевой силы света более чем на 30% по ГОСТ 33385 Количество вышедших из строя светоизлучающих диодов одной из секций сигнала светофора более установленного по ГОСТ Р 33220 Сигналы светофора по четкости различимости в ночное время не соответствуют ГОСТ 33385 Отсутствие экрана белого цвета для светофоров с дополнительной секцией без красного контура светового сигнала
Изменение положения светофора	Отклонение колонки светофора или светофора от вертикального положения более чем на 5°. Светофор развернут в горизонтальной плоскости более чем на 10° относительно направления движения
Сбой в работе светофорного объекта	Отключение светофорного объекта, аварийный переход в режим желтого мигания, не стандартное сочетание сигналов светофора, сигналов светофора и табло обратного отсчета времени в результате: - неисправности устройства, управляющего работой дорожных светофоров (дорожного контроллера); - повреждения электромонтажной схемы в корпусе светофора или электрического кабеля; - сбой установленных программ регулирования (цикл, фаза, такт) Одновременное включение сигналов светофора, разрешающих движение в конфликтных направлениях в результате отказа в работе устройства, управляющего работой дорожных светофоров Отключение красных сигналов одного направления (основных и дублирующих), регулирующих движение транспортных средств или пешеходов
Неработающий звуковой сигнал, дублирующий разрешающий сигнал светофора	Поломка или утрата громкоговорителя. Нарушение работы дорожного контроллера, отвечающего за его работу
Отказ в работе табло вызывного пешеходного	Отказ в работе табло вызывного пешеходного в результате неисправности дорожного контроллера, отвечающего за работу табло вызывного пешеходного

	Не обеспечена подача запроса в дорожный контроллер на включение зеленого сигнала для пешеходов
--	--

Таблица Б.4 - Дефекты дорожных ограждений и бортового камня

Наименование дефекта	Вид дефекта
Отсутствие элементов конструкции металлического дорожного ограждения	Отсутствие секции балок, стоек дорожного ограждения
Повреждение элементов конструкции металлических (в т.ч. тросовых) или железобетонных ограждений	Деформация балки, стойки, компенсатора (консоли), в результате которой произошло горизонтальное или вертикальное отклонение металлического ограждения от его проектного положения в любой точке конструкции более чем на 5% от расстояния между стойками Провисание троса удерживающего ограждения более чем 0,6 см на 1 м шага стоек Обрыв проволоки троса Коррозия более 50% поверхности или толщины любого из элементов металлической конструкции. Наличие у элемента железобетонного ограждения раскрытой сетки трещин, сколов бетона до арматуры
Нарушение целостности конструкции металлических ограждений	Отсутствие 50% и более крепежных элементов в соединении балок между собой Отсутствие хотя бы одного крепежного элемента в одном из узлов крепления <*> или имеется разрыв сварного шва Отсутствие более 25% крепежных элементов на участке ограждения длиной не более 20 м
Повреждение бортового камня	Открытая поверхность имеет разрушения более чем на 20% площади или на поверхности имеются сколы глубиной более 3,0 см
Нарушение положения бортового камня	Вертикальное отклонение одного бортового камня от его проектного положения на 10 см и более
Отсутствие элемента пешеходного ограждения	Отсутствие секции пешеходного ограждения на мостовом сооружении, а также в местах наземных, надземных и подземных пешеходных переходов
Повреждения элементов удерживающего пешеходного ограждения	Деформация элементов, в результате которой произошло горизонтальное или вертикальное отклонение пешеходного ограждения от его проектного положения в любой точке конструкции более чем на 5% от расстояния между стойками Коррозия более 50% поверхности или толщины любого из элементов металлической конструкции пешеходного ограждения
<*> Узел крепления - крепление балки к компенсатору (консоли), компенсатора (консоли) к стойке, стойки к закладной детали мостового сооружения.	

Таблица Б.5 - Дефекты дорожных сигнальных столбиков и тумб

Наименование дефекта	Вид дефекта
Утрата столбика сигнального	Отсутствие сигнального столбика или тумбы по ГОСТ Р 52289,

или тумбы	ГОСТ Р 52766 и ГОСТ 33151 в соответствии с проектом (схемой) организации дорожного движения, утвержденным в установленном порядке
Повреждение конструкции	Наличие видимых разрушений и деформаций более 25% площади поверхности
Плохая различимость	Повреждение более 25% вертикальной разметки столбика или тумбы, вызванное любыми причинами. Для тумб с внутренним освещением - неработающий источник света

Таблица Б.6 - Дефекты дорожных световозвращателей

Наименование дефекта	Вид дефекта
Утрата, световозвращателя либо световозвращающего элемента	Отсутствие на неосвещенных участках дорог и улиц трех подряд, на искусственных неровностях - двух подряд световозвращателей (световозвращающих элементов) типов КД1, КД2 или типов КД3, КД6, установленных в соответствии с проектом (схемой) организации дорожного движения, утвержденным в установленном порядке Утрата более 25% световозвращателей (световозвращающих элементов) на дорожном ограждении протяженностью 100 м на неосвещенных участках дорог и улиц
Нарушение целостности лицевой поверхности, изменение светотехнических характеристик (в т.ч. по причине загрязнений)	Более 30% световозвращателей на участке дороги длиной 100 м имеют: - отслоение или повреждение более 25% площади световозвращающего элемента, вызванное любыми причинами; - снижение коэффициента световозвращения световозвращающего элемента более чем на 15% от его значений по ГОСТ 32866; - наличие видимых разрушений и деформаций более 25% площади световозвращателя

Таблица Б.7 - Дефекты сборно-разборных искусственных неровностей

Наименование дефекта	Вид дефекта
Нарушение целостности конструкции	Отсутствие отдельного элемента, выступающие более чем на 2 см над поверхностью неровности или открытые элементы крепежа Отсутствие двух и более крепежных элементов на один элемент искусственной неровности

Таблица Б.8 - Дефекты стационарного электрического освещения

Наименование дефекта	Вид дефекта
Наличие неработающих светильников	Доля неработающих светильников составляет более 5% от их общего количества Два и более неработающих светильника расположены один за другим Неработающий светильник на пересечении, съезде (въезде)

	транспортной развязки, на остановочном пункте маршрутных транспортных средств и пешеходном переходе в одном уровне
Отказы в работе наружных осветительных установок	Отказы в работе наружных осветительных установок, связанных с обрывом, нарушением целостности электрических проводов или повреждением опор, выходом из строя электрораспределительных щитов и т.п.

Приложение В  
(обязательное)

### ВИДЫ СНЕЖНО-ЛЕДЯНЫХ ОБРАЗОВАНИЙ

Таблица В.1 - Виды снежно-ледяных образований на покрытии проезжей части, обочин и тротуаров

Вид образований	Описание
<b>Снег</b>	
Рыхлый снег	Неуплотненный слой снега, откладывающийся на покрытии проезжей части обочинах и тротуарах во время снегопада и метелей
Талый снег	Снег, превращенный в жидкую массу противогололедными материалами, транспортными средствами и пешеходами
<b>Зимняя скользкость</b>	
Стекловидный лед, гололед	Лед на дорожном покрытии в виде гладкой пленки или шероховатой корки
Уплотненный снег, снежный накат	Слой снега, образующийся в результате его уплотнения на дорожном покрытии транспортными средствами, на посадочных площадках остановок маршрутных транспортных средств, на тротуарах - пешеходами или механизированной уборкой

### БИБЛИОГРАФИЯ

- [1] Постановление Правительства Российской Федерации от 28 сентября 2009 г. N 767 "О классификации автомобильных дорог в Российской Федерации"
- [2] Свод правил СП 42.13330.2011 Свод правил. Градостроительство. Планировка и застройка городских и сельских поселений. Актуализированная редакция СНиП 2.07.01-89\*
- [3] Федеральный закон N 257-ФЗ от 8 ноября 2007 г. "Об автомобильных дорогах и дорожной деятельности в Российской Федерации и о внесении изменений в отдельные законодательные акты Российской Федерации"
- [4] Постановление Правительства Российской Федерации от 14 ноября 2009 г. N 928

"Правила организации и проведения работ по ремонту и содержанию автомобильных дорог федерального значения"

- [5] Свод правил СП 34.13330.2012 Свод правил.  
Актуализированная редакция СНиП Автомобильные дороги  
2.05.02-85\*

---

УДК 625.711.3:006.354

ОКС 43.040

Д22

ОКП 52 1000

Ключевые слова: дороги и улицы, эксплуатационное состояние, покрытие, обочина, видимость, технические средства организации дорожного движения, зимнее содержание, методы контроля

---